

**Auf einen Blick**

- M12, Buchse, A-kodiert, 8-polig; TPE-S, 200 cm, freies Kabelende
- Geeignet für Schleppkette, Robotik  $\pm 180$  °/m, Food & Beverage
- Kopf A: IP65, IP68, IP69K
- Halogenfrei



**Technische Daten**

| Seite A   |                      | Kabel  |                            |
|---|----------------------|--|----------------------------|
| Kopf A: Anschluss                               | M12                  | Längentoleranz   | + 10 cm                    |
| Kopf A: Winkel Kabelabgang                      | 90°                  | Leitungslänge  | 200 cm                     |
| Kopf A: Geschlecht                              | Weiblich             | Zulässige Beschleunigung                               | max. 10 m/s <sup>2</sup>   |
| Kopf A: Kodierung                               | A                    | AWG  | 24                         |
| Kopf A: Polzahl                                 | 8                    | Biegeradius (ortsfeste Verlegung)                      | min. 5 × Außendurchmesser  |
| Kopf A: LED                                     | Nein                 | Torsionsgeschwindigkeit                                | max. 35 Zyklen/min         |
| Kopf A: Sechskantschlüsselweite                 | SW14                 | Biegeradius (flexibler Einsatz)                        | min. 10 × Außendurchmesser |
| Kopf A: Anzugsdrehmoment                        | 0,6 Nm               | Leitungsgewicht  | ca. 46,2 g/m               |
| Kopf A: Rändelschraube Material                 | Edelstahl (V4A)      | Leiteraufbau   | 32 × 0,1 mm                |
| Kopf A: Griffkörper Farbe                       | Blau                 | Leitungsdurchmesser                                    | 6,3 mm ± 5%                |
| Kopf A: Dichtung Material                       | EPDM                 | Kabelleiter: Material                                  | Kupfer, blank              |
| Beschriftungstülle Seite A                      | Nein                 | Mantel: Material                                       | TPE-S                      |
| <b>Seite B</b>                                  |                      | Aderisolierung: Material                               | PP                         |
| Kopf B: Anschluss                               | Offenes Kabelende    | Biegezyklen  | ca. 4000000 Zyklen         |
| Beschriftungstülle Seite B                      | Nein                 | Nennspannung   | 300 V AC                   |
| <b>Leitungen</b>                                |                      | Torsionszyklen   | ca. 2000000 Zyklen         |
| Leitungslänge                                   | 200 cm               | Paarverseilung   | Nein                       |
| Längentoleranz                                  | + 10 cm              | Einzeldraht Durchmesser                                | 0,1 mm                     |
| Abmantellänge                                   | 60 mm                | Leitung: Prüfspannung                                  | 3 kV                       |
| Schirmung                                       | Nein                 | Torsionsbeanspruchung in °/m                           | ± 180                      |
| Leiteraufbau                                    | 32 × 0,1 mm          | <b>Gesamtverseilung</b> 8 Adern um Kernfüller verseilt |                            |
| AWG   | 24                   | Zulässige Verfahrgeschwindigkeit                       | max. 3 m/s                 |
| Mantel: Material                                | TPE-S                | Zulässiger Verfahrensweg (horizontal)                  | max. 10 m                  |
| Mantel: Farbe                                   | Blau                 | Aderquerschnitt  | 0,25 mm <sup>2</sup>       |
| Leitungsdurchmesser                             | 6,3 mm ± 5%          | Adern Bearbeitung                                      | Nein                       |
| Aderquerschnitt                                 | 0,25 mm <sup>2</sup> | Aderdurchmesser inkl. Isolierung                       | 1,17 mm ± 5%               |
| <b>Kabel</b>                                    |                      | Mantel: Farbe  | Blau                       |
| Mantel: Shorehärte                              | 47 ± 5 D             | <b>Elektrische Daten</b>                               |                            |
| Leitung: Umgebungstemperatur (in Bewegung)      | - 25 ...+ 105 °C     | Betriebsspannung                                       | max. 30 V AC/DC 0          |
| Leitung: Umgebungstemperatur (ruhender Zustand) | - 40 ...+ 105 °C     | Nennspannung   | 300 V AC                   |
| Schirmung                                       | Nein                 | Durchgangswiderstand                                   | max. 30 mOhm               |
| Biegeradius (statisch)                          | 31,5 mm              | Strombelastbarkeit je Kontakt                          | max. 2 A                   |
| Adernzahl                                       | 8                    |  |                            |
| Adernzahl mit Querschnitt                       | 8x0,25               |  |                            |

**Technische Daten**

**Mechanische Daten**

|                                     |                            |
|-------------------------------------|----------------------------|
| Kopf A: Schutzklasse                | IP65, IP68, IP69K          |
| Biegeradius (flexibler Einsatz)     | min. 10 × Außendurchmesser |
| Biegeradius (ortsfeste Verlegung)   | min. 5 × Außendurchmesser  |
| Biegezyklen                         | ca. 4000000 Zyklen         |
| Torsionsgeschwindigkeit             | max. 35 Zyklen/min         |
| Torsionsbeanspruchung in °          | ± 180 °/m                  |
| Torsionszyklen                      | ca. 2000000 Zyklen         |
| Zulässige Beschleunigung            | max. 10 m/s <sup>2</sup>   |
| Zulässige Verfahrensgeschwindigkeit | max. 3 m/s                 |

**Umgebungsbedingungen**

|   |                  |
|---|------------------|
| Umgebungstemperatur (in Bewegung)               | - 25 ...+ 105 °C |
| Umgebungstemperatur (ruhender Zustand)          | - 40 ...+ 105 °C |
| Leitung: Umgebungstemperatur (ruhender Zustand) | - 40 ...+ 105 °C |

**Umgebungsbedingungen**

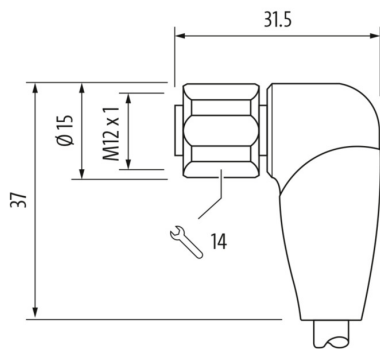
|                                     |   |
|-------------------------------------|---|
| Schleppkettenfähig                  | Ja  |
| Kopf A: Chemische Beständigkeit     | Chemikalienbeständigkeit nach ECOLAB geprüft. Beim Einsatz anderer Medien ist die Materialbeständigkeit applikationsbezogen zu prüfen.        |
| Kopf A: Flammwidrigkeit             | HB (UL 94)  |
| Kopf A: Öl-Beständigkeit            | ASTM 1 Öl, Mineralöle, beschränkt gegen Hydrauliköle  |
| Kopf A: Säure- und laugenbeständig  | Chemical resistance tested according to ECOLAB. If other media are used, the material resistance must be tested according to the application. |
| Kopf A: Verschmutzungsgrad          | 3   |
| Leitung: Säure- und laugenbeständig | Good (analogue FDA 21 178.3620, 178.3297, 177.1520, EU 10/2011)   |
| Leitung: Silikonfrei                | Ja  |

**Kaufmännische Daten**

|        |          |
|--------|----------|
| eclass | 27060311 |
|--------|----------|

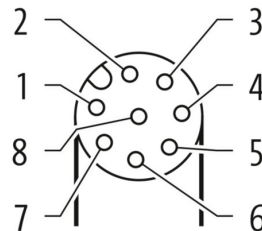
**Seite A**

**Technische Zeichnung**



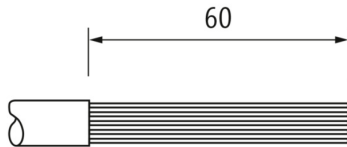
**Seite A**

**Kodierung**



**Seite B**

**Technische Zeichnung**



**Anschlussbild**

|     |    |
|-----|----|
| 1 ) | WH |
| 2 ) | BN |
| 3 ) | GN |
| 4 ) | YE |
| 5 ) | GY |
| 6 ) | PK |
| 7 ) | BU |
| 8 ) | RD |

**Masszeichnung**

