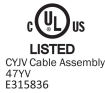
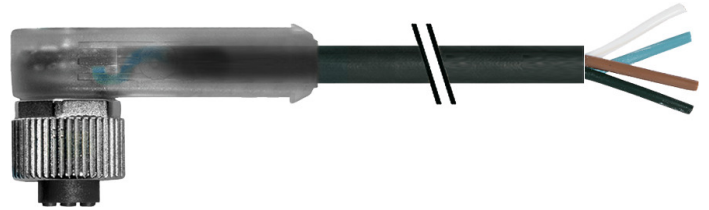


**Auf einen Blick**

- M12, Buchse, A-kodiert, 4-polig; PUR, 1500 cm, freies Kabelende
- Schleppkette; Robotik  $\pm 180^\circ/m$
- Head A: IP65, IP66K, IP67
- Kabel: Gute Resistenz gegen Chemikalien, Flammen und Öle



**Technische Daten**

Seite A		Kabel	
Kopf A: Anschluss	M12	Längentoleranz	$\pm 22,5$ cm
Kopf A: Winkel Kabelabgang	$90^\circ$	Leitungslänge	1500 cm
Kopf A: Geschlecht	Weiblich	Zulässige Beschleunigung	max. 10 m/s <sup>2</sup>
Kopf A: Kodierung	A	AWG	22
Kopf A: Polzahl	4	Biegeradius (ortsfeste Verlegung)	min. 5 × Außendurchmesser
Kopf A: LED	Ja	Torsionsgeschwindigkeit	max. 35 Zyklen/min
Kopf A: LED Schaltung	PNP	Biegeradius (flexibler Einsatz)	min. 10 × Außendurchmesser
Kopf A: Sechskantschlüsselweite	SW13	Leitungstyp	3
Kopf A: Anzugsdrehmoment	0,6 Nm	Leitungsgewicht	ca. 36,3 g/m
Kopf A: Rändelschraube Material	Zinkdruckguss, vernickelt	Leiteraufbau	42 × 0,1 mm
Kopf A: Griffkörper Farbe	Transparent	Leitungsdurchmesser	4,5 mm $\pm 5\%$
Kopf A: Dichtung Material	FKM	Kabelleiter: Material	Kupfer, blank
Beschriftungstülle Seite A	Ja	Mantel: Material	PUR
<b>Seite B</b>		Aderisolierung: Material	PP
Kopf B: Anschluss	Offenes Kabelende	Biegezyklen	ca. 10000000 Zyklen
Beschriftungstülle Seite B	Ja	Nennspannung	300 V
<b>Leitungen</b>		Torsionszyklen	ca. 2000000 Zyklen
Leitungslänge	1500 cm	Paarverseilung	Nein
Längentoleranz	$\pm 22,5$ cm	Einzeldraht Durchmesser	0,1 mm
Abmantellänge	20 mm	Leitung: Prüfspannung	2,5 kV 0
Schirmung	Nein	Torsionsbeanspruchung in °	$\pm 180^\circ/m$
Leiteraufbau	42 × 0,1 mm	Gesamtverseilung	4 Adern verseilt
AWG	22	Zulässige Verfahrgeschwindigkeit	max. 3 m/s
Mantel: Material	PUR	Zulässiger Verfahrenweg (horizontal)	max. 10 m
Mantel: Farbe	Schwarz	Aderquerschnitt	0,34 mm <sup>2</sup>
Leitungsdurchmesser	4,5 mm $\pm 5\%$	Adern Bearbeitung	Nein
Aderquerschnitt	0,34 mm <sup>2</sup>	Aderdurchmesser inkl. Isolierung	1,25 mm $\pm 5\%$
<b>Kabel</b>		Mantel: Farbe	Schwarz
Mantel: Shorehärte	90 $\pm 5$ A	<b>Elektrische Daten</b>	
Leitung: Umgebungstemperatur (in Bewegung)	- 25 ...+ 80 °C	Betriebsspannung	24 V DC $\pm 25\%$
Leitung: Umgebungstemperatur (ruhender Zustand)	- 40 ...+ 80 °C	Nennspannung	300 V
Schirmung	Nein	Durchgangswiderstand	max. 30 mOhm
Biegeradius (statisch)	22,5 mm	Strombelastbarkeit je Kontakt	max. 4 A
Adernzahl	4		
Adernzahl mit Querschnitt	4x0,34		

**Technische Daten**

**Mechanische Daten**

Kopf A: Schutzklasse	IP65, IP66K, IP67
Biegeradius (flexibler Einsatz)	min. 10 × Außendurchmesser
Biegeradius (ortsfeste Verlegung)	min. 5 × Außendurchmesser
Biegezyklen	ca. 10000000 Zyklen
Torsionsgeschwindigkeit	max. 35 Zyklen/min
Torsionsbeanspruchung in °	± 180 °/m
Torsionszyklen	ca. 2000000 Zyklen
Zulässige Beschleunigung	max. 10 m/s <sup>2</sup>
Zulässige Verfahrgeschwindigkeit	max. 3 m/s

**Umgebungsbedingungen**

Umgebungstemperatur (in Bewegung)	- 25 ...+ 80 °C
Umgebungstemperatur (ruhendender Zustand)	- 25 ...+ 80 °C

**Umgebungsbedingungen**

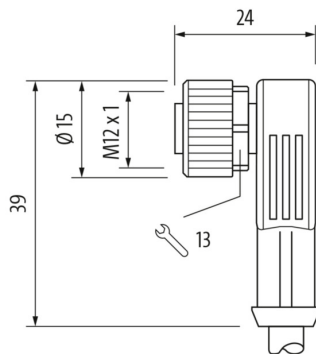
Leitung: Umgebungstemperatur (ruhendender Zustand)	- 40 ...+ 80 °C
Schleppkettenfähig	Ja
Kopf A: Chemische Beständigkeit	Keine
Kopf A: Flammwidrigkeit	HB (UL 94)
Kopf A: Öl-Beständigkeit	ASTM 1 Öl, Mineralöle, beschränkt gegen Hydrauliköle
Kopf A: Säure- und laugenbeständig	Nein
Kopf A: Verschmutzungsgrad	3
Leitung: Chemische Beständigkeit	Gut (DIN EN 60811-404)
Leitung: Flammwidrigkeit	Konform UL 1581 §1090 (H)
Leitung: Ölbeständigkeit	Gut (DIN EN 60811-404)
Leitung: Silikonfrei	Ja

**Kaufmännische Daten**

eclass	27060311
--------	----------

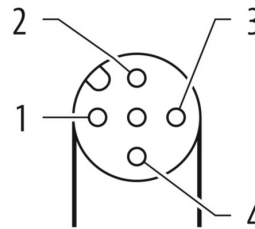
**Seite A**

**Technische Zeichnung**



**Seite A**

**Kodierung**



**Seite B**

**Technische Zeichnung**



**Anschlussbild**

