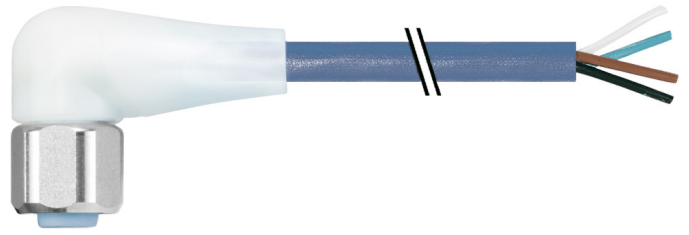


**Auf einen Blick**

- M12, Buchse, A-kodiert, 4-polig; TPE-S, 100 cm, freies Kabelende
- Geeignet für Schleppkette, Robotik  $\pm 180$  °/m, Food & Beverage
- Kopf A: IP65, IP68, IP69K
- ECOLAB getestet
- Halogenfrei



**Technische Daten**

| Seite A   |                      | Kabel                                 |                            |
|---|----------------------|---------------------------------------|----------------------------|
| Kopf A: Anschluss                               | M12                  | Adernzahl mit Querschnitt             | 4x0,34                     |
| Kopf A: Winkel Kabelabgang                      | 90°                  | Längentoleranz                        | + 5 cm                     |
| Kopf A: Geschlecht                              | Weiblich             | Leitungslänge                         | 100 cm                     |
| Kopf A: Kodierung                               | A                    | Zulässige Beschleunigung              | max. 10 m/s <sup>2</sup>   |
| Kopf A: Polzahl                                 | 4                    | AWG                                   | 22                         |
| Kopf A: LED                                     | Ja                   | Biegeradius (ortsfeste Verlegung)     | min. 5 × Außendurchmesser  |
| Kopf A: LED Schaltung                           | PNP                  | Torsionsgeschwindigkeit               | max. 35 Zyklen/min         |
| Kopf A: Sechskantschlüsselweite                 | SW14                 | Biegeradius (flexibler Einsatz)       | min. 10 × Außendurchmesser |
| Kopf A: Anzugsdrehmoment                        | 0,6 Nm               | Leitungsgewicht                       | ca. 29,7 g/m               |
| Kopf A: Rändelschraube Material                 | Edelstahl (V4A)      | Leiteraufbau                          | 42 × 0,1 mm                |
| Kopf A: Griffkörper Farbe                       | Transparent          | Leitungsdurchmesser                   | 4,7 mm $\pm$ 5%            |
| Kopf A: Dichtung Material                       | EPDM                 | Kabelleiter: Material                 | Kupfer, blank              |
| Beschriftungstülle Seite A                      | Nein                 | Mantel: Material                      | TPE-S                      |
| <b>Seite B</b>                                  |                      | Aderisolierung: Material              | PP                         |
| Kopf B: Anschluss                               | Offenes Kabelende    | Biegezyklen                           | ca. 4000000 Zyklen         |
| Beschriftungstülle Seite B                      | Nein                 | Nennspannung                          | 300 V AC                   |
| <b>Leitungen</b>                                |                      | Torsionszyklen                        | ca. 2000000 Zyklen         |
| Leitungslänge                                   | 100 cm               | Paarverseilung                        | Nein                       |
| Längentoleranz                                  | + 5 cm               | Einzeldraht Durchmesser               | 0,1 mm                     |
| Abmantellänge                                   | 20 mm                | Leitung: Prüfspannung                 | 3 kV                       |
| Schirmung                                       | Nein                 | Torsionsbeanspruchung in °            | $\pm 180$ °/m              |
| Leiteraufbau                                    | 42 × 0,1 mm          | Gesamtverseilung                      | 4 Adern verseilt           |
| AWG   | 22                   | Zulässige Verfahrgeschwindigkeit      | max. 3 m/s                 |
| Mantel: Material                                | TPE-S                | Zulässiger Verfahrensweg (horizontal) | max. 10 m                  |
| Mantel: Farbe                                   | Blau                 | Aderquerschnitt                       | 0,34 mm <sup>2</sup>       |
| Leitungsdurchmesser                             | 4,7 mm $\pm$ 5%      | Adern Bearbeitung                     | Nein                       |
| Aderquerschnitt                                 | 0,34 mm <sup>2</sup> | Aderdurchmesser inkl. Isolierung      | 1,27 mm $\pm$ 5%           |
| <b>Kabel</b>                                    |                      | Mantel: Farbe                         | Blau                       |
| Leitung: Umgebungstemperatur (in Bewegung)      | - 25 ...+ 105 °C     | <b>Elektrische Daten</b>              |                            |
| Leitung: Umgebungstemperatur (ruhender Zustand) | - 40 ...+ 105 °C     | Betriebsspannung                      | 24 V DC $\pm$ 25 %         |
| Betriebsspannung (UL)                           | 30 V AC/DC           | Betriebsspannung (UL)                 | 30 V AC/DC                 |
| Schirmung                                       | Nein                 | Nennspannung                          | 300 V AC                   |
| Biegeradius (statisch)                          | 23,5 mm              | Durchgangswiderstand                  | max. 30 mOhm               |
| Adernzahl                                       | 4                    |                                       |                            |

**Technische Daten**

**Elektrische Daten**

Strombelastbarkeit je Kontakt max. 4 A

**Mechanische Daten**

Kopf A: Schutzklasse IP65, IP68, IP69K  
 Biegeradius (flexibler Einsatz) min. 10 × Außendurchmesser  
 Biegeradius (ortsfeste Verlegung) min. 5 × Außendurchmesser  
 Biegezyklen ca. 4000000 Zyklen  
 Torsionsgeschwindigkeit max. 35 Zyklen/min  
 Torsionsbeanspruchung in ° ± 180 °/m

Torsionszyklen ca. 2000000 Zyklen

Zulässige Beschleunigung max. 10 m/s<sup>2</sup>

Zulässige Verfahrgeschwindigkeit max. 3 m/s

**Umgebungsbedingungen**

Umgebungstemperatur (in Bewegung) - 25 ...+ 85 °C

Umgebungstemperatur (ruhender Zustand) - 40 ...+ 85 °C

**Umgebungsbedingungen**

Leitung: Umgebungstemperatur (ruhender Zustand) - 40 ...+ 105 °C

Schleppkettenfähig Ja

Kopf A: Chemische Beständigkeit Chemikalienbeständigkeit nach ECOLAB geprüft. Beim Einsatz anderer Medien ist die Materialbeständigkeit applikationsbezogen zu prüfen.

Kopf A: Flammwidrigkeit HB (UL 94)

Kopf A: Öl-Beständigkeit ASTM 1 Öl, Mineralöle, beschränkt gegen Hydrauliköle

Kopf A: Säure- und laugenbeständig ECOLAB getestet

Kopf A: Verschmutzungsgrad 3

Leitung: Chemische Beständigkeit ECOLAB Materialbeständigkeitstest bestanden

Leitung: Säure- und laugenbeständig Gut (FDA 21 178.3620, 178.3297, 177.1520, EU 10/2011)

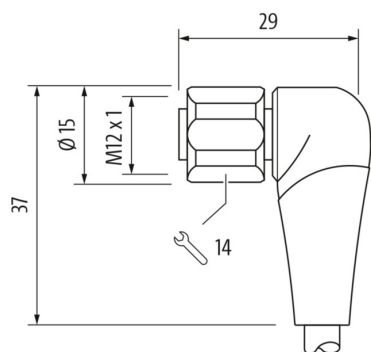
Leitung: Silikonfrei Ja

**Kaufmännische Daten**

eclass 27060311

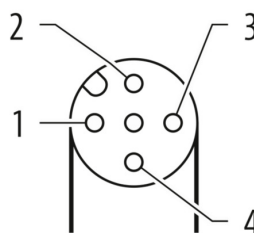
**Seite A**

**Technische Zeichnung**



**Seite A**

**Kodierung**



**Seite B**

**Technische Zeichnung**



**Anschlussbild**



**Masszeichnung**

