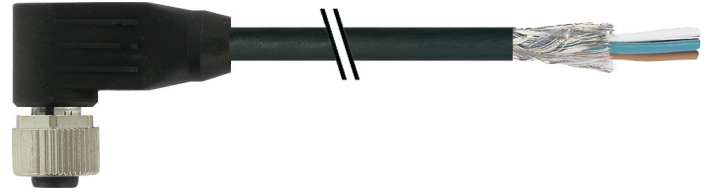


**Auf einen Blick**

- M12, Buchse, A-kodiert, 8-polig; PUR, 200 cm, geschirmt, freies Kabelende
- Geeignet für Schleppkette
- Kopf A: IP65, IP66K, IP67
- Kabel: Gute Resistenz gegen Chemikalien, Flammen und Öle
- Halogenfrei



**Technische Daten**

**Seite A**

Kopf A: Anschluss	M12
Kopf A: Winkel Kabelabgang	90°
Kopf A: Geschlecht	Weiblich
Kopf A: Kodierung	A
Kopf A: Polzahl	8
Kopf A: LED	Nein
Kopf A: Sechskantschlüsselweite	SW13
Kopf A: Anzugsdrehmoment	0,6 Nm
Kopf A: Rändelschraube Material	Zinkdruckguss, vernickelt
Kopf A: Griffkörper Farbe	Schwarz
Kopf A: Dichtung Material	FKM
Beschriftungstülle Seite A	Ja

**Seite B**

Kopf B: Anschluss	Offenes Kabelende
Beschriftungstülle Seite B	Ja

**Leitungen**

Leitungslänge	200 cm
Längentoleranz	+ 10 cm
Abmantellänge	60 mm
Schirmung	Ja
Leiteraufbau	32 × 0,1 mm
AWG	24
Mantel: Material	PUR
Mantel: Farbe	Schwarz
Leitungsdurchmesser	7 mm ± 5%
Aderquerschnitt	0,25 mm <sup>2</sup>

**Kabel**

Leitung: Umgebungstemperatur (in Bewegung)	- 25 ...+ 80 °C
Leitung: Umgebungstemperatur (ruhender Zustand)	- 40 ...+ 80 °C
Betriebsspannung (UL)	30 V AC/DC
Schirmung	Ja
Schirmung: Abdeckung	ca. 80 %
Biegeradius (statisch)	35 mm
Adernzahl	8

**Kabel**

Adernzahl mit Querschnitt	8x0,25
Längentoleranz	+ 10 cm
Leitungslänge	200 cm
Zulässige Beschleunigung	max. 5 m/s <sup>2</sup>
AWG	24
Biegeradius (ortsfeste Verlegung)	min. 5 × Außendurchmesser
Torsionsgeschwindigkeit	max. 35 Zyklen/min
Biegeradius (flexibler Einsatz)	min. 10 × Außendurchmesser
Leitungstyp	3
Leitungsgewicht	ca. 66 g/m
Leiteraufbau	32 × 0,1 mm
Leitungsdurchmesser	7 mm ± 5%
Kabelleiter: Material	Kupfer, blank
Mantel: Material	PUR
Aderisolierung: Material	PP
Schirmung: Material	Kupfer, verzinkt
Biegezyklen	ca. 5000000 Zyklen
Nennspannung	300 V
Torsionszyklen	ca. 2000000 Zyklen
Paarverseilung	Nein
Einzeldraht Durchmesser	0,1 mm
Leitung: Prüfspannung	2 kV AC Leiter-Leiter ; 2 kV AC Leiter-Schirm
Torsionsbeanspruchung in °	± 30 °/m
Gesamtverseilung	8 Adern um Kernfüller verseilt
Zulässige Verfahrgeschwindigkeit	max. 3,3 m/s
Zulässiger Fahrweg (horizontal)	max. 5 m
Aderquerschnitt	0,25 mm <sup>2</sup>
Adern Bearbeitung	Nein
Aderdurchmesser inkl. Isolierung	1,2 mm ± 5%
Mantel: Farbe	Schwarz
<b>Elektrische Daten</b>	
Betriebsspannung	max. 30 V AC/DC
Betriebsspannung (UL)	30 V AC/DC

**Technische Daten**

**Elektrische Daten**

Nennspannung	300 V
Durchgangswiderstand	max. 30 mOhm
Strombelastbarkeit je Kontakt	max. 2 A

**Mechanische Daten**

Kopf A: Schutzklasse	IP65, IP66K, IP67
Biegeradius (flexibler Einsatz)	min. 10 × Außendurchmesser
Biegeradius (ortsfeste Verlegung)	min. 5 × Außendurchmesser
Biegezyklen	ca. 5000000 Zyklen
Torsionsgeschwindigkeit	max. 35 Zyklen/min
Torsionsbeanspruchung in °	± 30 °/m
Torsionszyklen	ca. 2000000 Zyklen
Zulässige Beschleunigung	max. 5 m/s <sup>2</sup>
Zulässige Verfahrgeschwindigkeit	max. 3,3 m/s

**Umgebungsbedingungen**

Umgebungstemperatur (in Bewegung)	- 25 ...+ 80 °C
Umgebungstemperatur (ruhender Zustand)	- 25 ...+ 80 °C

**Umgebungsbedingungen**

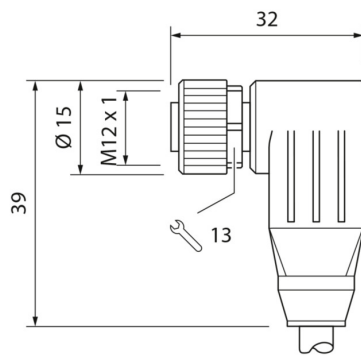
Leitung: Umgebungstemperatur (ruhender Zustand)	- 40 ...+ 80 °C
Schleppkettenfähig	Ja
Kopf A: Chemische Beständigkeit	Keine
Kopf A: Flammwidrigkeit	HB (UL 94)
Kopf A: Öl-Beständigkeit	ASTM 1 Öl, Mineralöle, beschränkt gegen Hydrauliköle
Kopf A: Säure- und laugenbeständig	Nein
Kopf A: Verschmutzungsgrad	3
Leitung: Chemische Beständigkeit	Gut (DIN EN 60811-404)
Leitung: Flammwidrigkeit	Konform UL 1581 §1090 (H), CSA FT2, IEC 60332-2-2
Leitung: Ölbeständigkeit	Gut (DIN EN 60811-404)
Leitung: Silikonfrei	Ja

**Kaufmännische Daten**

eclass	27060311
--------	----------

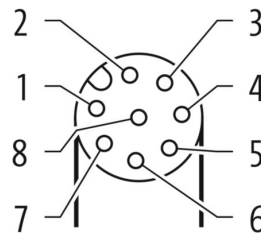
**Seite A**

**Technische Zeichnung**



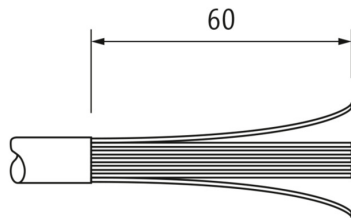
**Seite A**

**Kodierung**

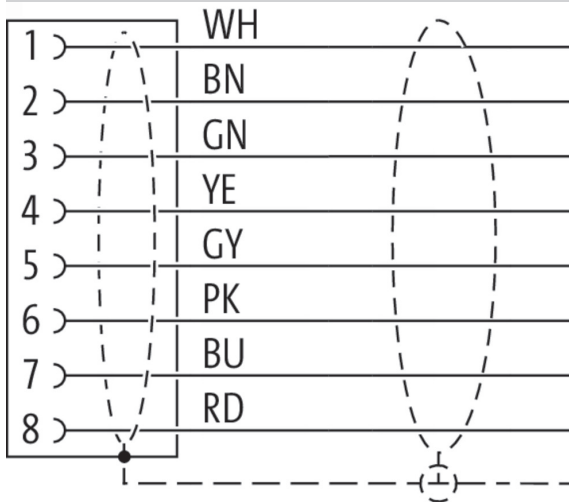


Seite B

Technische Zeichnung



Anschlussbild



Masszeichnung

