

产品一览

- 光栅
- 30 ... 300 mm
- 脉冲PinPoint LED
- 推挽
- 自学习和IO-Link
- 电缆 · 4针 · 2 m
- -25 ... 60 °C
- IP 68/69K & proTect+



图片与实际产品类似



技术数据

基本参数

|          |                    |
|----------|--------------------|
| 类型       | 光栅                 |
| 特殊型号     | 卫生型设计              |
| 版本       | 透明物体检测             |
| 背景位置 Sde | 30 ... 300 mm      |
| 感应范围 Sa  | 100%...85% Sde     |
| 最低信号衰减强度 | 10% / 20% / 30%    |
| 上电指示灯    | 绿色LED              |
| 指示灯      | 黄色LED              |
| 感应距离调节   | 自学习和IO-Link        |
| 交互影响抑制   | 是                  |
| 光轴校准     | < 2°               |
| 认证 / 证书  | Ecolab<br>改编自EHEDG |

光源

|    |                |
|----|----------------|
| 光源 | 脉冲PinPoint LED |
| 波长 | 630 nm         |

电气参数

|             |                 |
|-------------|-----------------|
| 响应时间 / 释放时间 | 0,25 ... 0,6 ms |
| 电源电压范围 +Vs  | 10 ... 30 VDC   |

电气参数

|              |         |
|--------------|---------|
| 最大电流消耗 (无负载) | 45 mA   |
| 典型电流消耗       | 30 mA   |
| 压降 Vd        | < 3 VDC |
| 输出功能         | 亮通/暗通   |
| 输出电路         | 推挽式     |
| 输出电流         | 100 mA  |
| 短路保护         | 是       |
| 反极性保护        | 是       |

机械参数

|         |                  |
|---------|------------------|
| 宽度 / 直径 | 16,5 mm          |
| 高度 / 长度 | 34,6 mm          |
| 深度      | 28,7 mm          |
| 类型      | 矩形               |
| 外壳材质    | 不锈钢 1.4404 (V4A) |
| 前端光学元件  | PMMA             |
| 连接方式    | 2米直接出线 · 4针      |

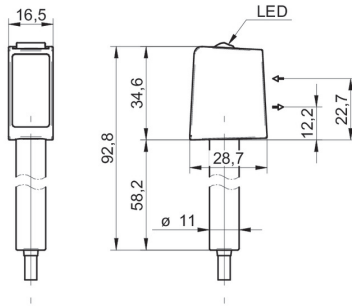
环境条件

|      |                      |
|------|----------------------|
| 防护等级 | IP 68/69K 和 proTect+ |
| 工作温度 | -25 ... +60 °C       |

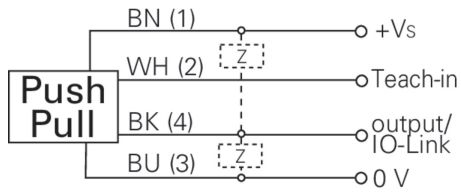
### 备注

- 铁磁性工具触碰自学习
- IO-Link V1.1：过滤功能、qTeach锁定可调
- 信号衰减强度可调
- 响应时间 / 释放时间：取决于信号强度。

### 尺寸图



### 接线图



### 典型光束特性

