

O300H.GP-GW1J.PVCK

Détecteurs réflex avec élimination de l'arrière-plan - hygiène

Numéro d'article: 11127745

Vue d'ensemble

- Elimination de l'arrière plan
- 30 ... 200 mm
- LED PinPoint, pulsée
- push-pull
- Teach-in et IO-Link
- Câble 4-pôles, 2 m
- -25 ... 60 °C
- IP 68/69K & proTect+



Image similaire



Caractéristiques techniques

Données générales

Fonction	Elimination de l'arrière plan
Exécution spéciale	Design hygiénique
Portée Tw	30 ... 200 mm
Plage de détection Tb	15 ... 200 mm
Indication de fonctionnement	LED verte
Indication réception	LED jaune
Réglage de la portée de détection	Teach-in et IO-Link
Suppression influence réciprocité	Oui
Axe d'alignement optique	< 2°
Autorisations/certificats	Ecolab Adapted from EHEDG

Source lumineuse

Source lumineuse	LED PinPoint, pulsée
Longueur d'ondes	630 nm

Données électriques

Temps d'activation / désactivation	< 0,49 ms
Plage de tension +Vs	10 ... 30 VDC
Consommation max. (sans charge)	45 mA

Données électriques

Courant absorbé moyen	30 mA
Tension résiduelle Vd	<3 VDC
Fonction de commutation	Claire/sombre
Circuit de sortie	Push-pull
Courant de sortie	100 mA
Protégé contre courts-circuits	Oui
Protégé contre inversion polarité	Oui

Données mécaniques

Largeur / Diamètre	16,5 mm
Hauteur / Longueur	34,6 mm
Profondeur	28,7 mm
Forme du boîtier	Parallélépipédique
Matériau boîtier	Acier inoxydable 1.4404 (V4A)
Face avant (optique)	PMMA
Version de raccordement	Câble 4-pôles, 2 m

Conditions ambiantes

Classe de protection	IP 68/69K & proTect+
Température de fonctionnement	-25 ... +60 °C

O300H.GP-GW1J.PVCK

Détecteurs réflex avec élimination de l'arrière-plan - hygiène

Numéro d'article: 11127745

Recommandations

- Teach magnétique
- IO-Link: V1.1, fonctions de filtrage, verrouillage qTeach ajustable

Dessin d'encombrement

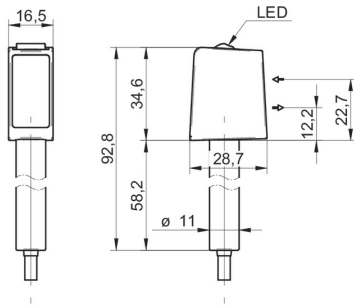


Diagramme portée de détection

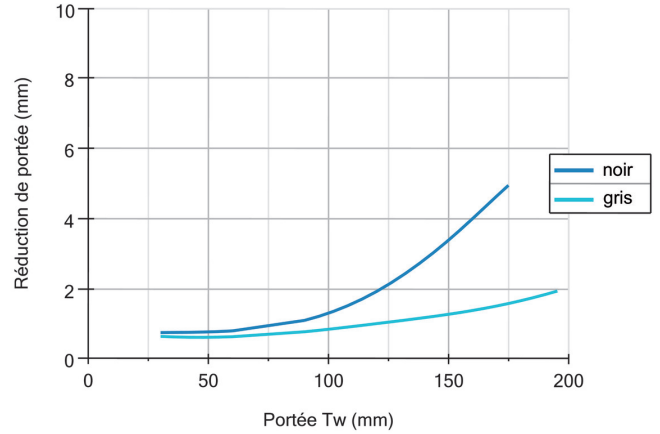
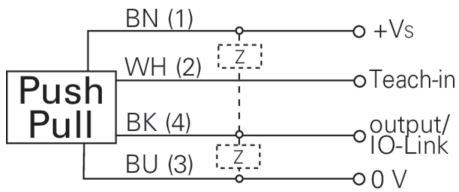


Schéma de raccordement



Progression du faisceau (typiquement)

