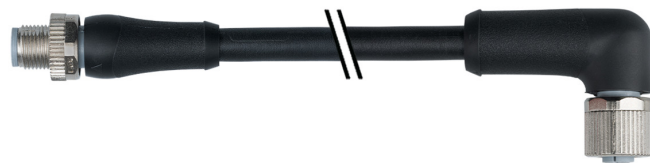


Auf einen Blick

- M12, Stecker, L-kodiert, 5-polig; PUR, 500 cm; M12, Buchse, L-kodiert, 5-polig
- Geeignet für Schleppkette, Robotik $\pm 180^\circ/\text{m}$
- Kopf A: IP65, IP67; Kopf B: IP65, IP67
- Kabel: Gute Resistenz gegen Chemikalien, Flammen und Öle
- Halogenfrei



Technische Daten

| Seite A | | Leitungen | |
|---------------------------------|---------------------------|-------------------------------------------------|--------------------------------|
| Kopf A: Anschluss | M12 | Leitungsdurchmesser | 8,7 mm $\pm 5\%$ |
| Kopf A: Winkel Kabelabgang | 0° | Aderquerschnitt | 1,5 mm ² |
| Kopf A: Geschlecht | Männlich | Kabel | |
| Kopf A: Kodierung | L | Leitung: Umgebungstemperatur (in Bewegung) | - 20 ...+ 80 °C |
| Kopf A: Polzahl | 5 | Leitung: Umgebungstemperatur (ruhender Zustand) | - 50 ...+ 80 °C |
| Kopf A: LED | Nein | Schirmung | Nein |
| Kopf A: Sechskantschlüsselweite | SW17 | Biegeradius (statisch) | 65,25 mm |
| Kopf A: Anzugsdrehmoment | 0,6 Nm | Adernzahl | 5 |
| Kopf A: Rändelschraube Material | Zinkdruckguss, vernickelt | Adernzahl mit Querschnitt | 5x1,5 |
| Kopf A: Griffkörper Farbe | Schwarz | Längentoleranz | $\pm 7,5$ cm |
| Beschriftungstülle Seite A | Ja | Leitungslänge | 500 cm |
| Seite B | | Zulässige Beschleunigung | max. 5 m/s ² |
| Kopf B: Anschluss | M12 | AWG | 16 |
| Kopf B: Winkel Kabelabgang | 90° | Biegeradius (ortsfeste Verlegung) | min. 7,5 × Außendurchmesser |
| Kopf B: Geschlecht | Weiblich | Torsionsgeschwindigkeit | max. 35 Zyklen/min |
| Kopf B: Kodierung | L | Biegeradius (flexibler Einsatz) | min. 10 × Außendurchmesser |
| Kopf B: Polzahl | 5 | Leitungstyp | 3 |
| Kopf B: LED | Nein | Leitungsgewicht | ca. 129,8 g/m |
| Kopf B: Sechskantschlüsselweite | SW17 | Leiteraufbau | 84 × 0,15 mm |
| Kopf B: Anzugsdrehmoment | 0,6 Nm | Leitungsdurchmesser | 8,7 mm $\pm 5\%$ |
| Kopf B: Rändelschraube Material | Zinkdruckguss, vernickelt | Kabelleiter: Material | Kupfer, blank |
| Kopf B: Griffkörper Farbe | Schwarz | Mantel: Material | PUR |
| Kopf B: Dichtung Material | FKM | Aderisolierung: Material | PP |
| Beschriftungstülle Seite B | Ja | Biegezyklen | ca. 5000000 Zyklen |
| Leitungen | | Nennspannung | 1000 V AC |
| Leitungslänge | 500 cm | Torsionszyklen | ca. 2000000 Zyklen |
| Längentoleranz | $\pm 7,5$ cm | Paarverseilung | Nein |
| Schirmung | Nein | Einzeldraht Durchmesser | 0,15 mm |
| Leiteraufbau | 84 × 0,15 mm | Leitung: Prüfspannung | 10 kV |
| AWG | 16 | Torsionsbeanspruchung in ° | $\pm 180^\circ/\text{m}$ |
| Mantel: Material | PUR | Gesamtverseilung | 5 Adern um Kernfüller verseilt |
| Mantel: Farbe | Schwarz | Zulässige Verfahrengeschwindigkeit | max. 3,3 m/s |
| | | Zulässiger Verfahrenweg (horizontal) | max. 5 m |

2024-06-25 Angegebene Produkteigenschaften und technische Daten stellen keine Garantieerklärung dar. Technische Änderungen vorbehalten.

Technische Daten

Kabel

| | |
|----------------------------------|---------------------|
| Aderquerschnitt | 1,5 mm ² |
| Adern Bearbeitung | Nein |
| Aderdurchmesser inkl. Isolierung | 2,3 mm ± 5% |
| Mantel: Farbe | Schwarz |

Elektrische Daten

| | |
|-------------------------------|--------------|
| Betriebsspannung | max. 63 V DC |
| Nennspannung | 1000 V AC |
| Durchgangswiderstand | max. 30 mOhm |
| Strombelastbarkeit je Kontakt | max. 12 A |

Mechanische Daten

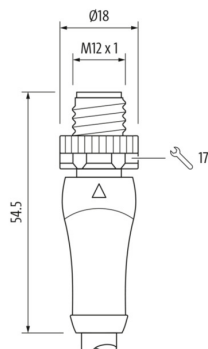
| | |
|-----------------------------------|-----------------------------|
| Kopf A: Schutzklasse | IP65, IP67 |
| Kopf B: Schutzklasse | IP65, IP67 |
| Biegeradius (flexibler Einsatz) | min. 10 × Außendurchmesser |
| Biegeradius (ortsfeste Verlegung) | min. 7,5 × Außendurchmesser |
| Biegezyklen | ca. 5000000 Zyklen |
| Torsionsgeschwindigkeit | max. 35 Zyklen/min |
| Torsionsbeanspruchung in ° | ± 180 °/m |
| Torsionszyklen | ca. 2000000 Zyklen |
| Zulässige Beschleunigung | max. 5 m/s ² |
| Zulässige Verfahrgeschwindigkeit | max. 3,3 m/s |

Umgebungsbedingungen

| | |
|-----------------------------------|-----------------|
| Umgebungstemperatur (in Bewegung) | - 20 ...+ 80 °C |
|-----------------------------------|-----------------|

Seite A

Technische Zeichnung



Umgebungsbedingungen

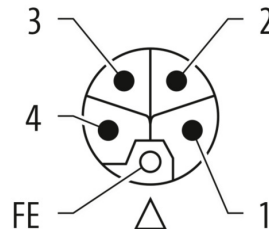
| | |
|-------------------------------------------------|-----------------------------------------------------------|
| Umgebungstemperatur (ruhender Zustand) | - 25 ...+ 80 °C |
| Leitung: Umgebungstemperatur (ruhender Zustand) | - 50 ...+ 80 °C |
| Schleppkettenfähig | Ja |
| Kopf A: Chemische Beständigkeit | Keine |
| Kopf A: Flammwidrigkeit | V-2 (UL 94) |
| Kopf A: Säure- und laugenbeständig | Nein |
| Kopf A: Verschmutzungsgrad | 3 |
| Kopf B: Chemische Beständigkeit | Keine |
| Kopf B: Flammwidrigkeit | V-2 (UL 94) |
| Kopf B: Säure- und laugenbeständig | Nein |
| Kopf B: Verschmutzungsgrad | 3 |
| Leitung: Chemische Beständigkeit | Gut (DIN EN 60811-404) |
| Leitung: Flammwidrigkeit | Konform UL 1581 VW-1, CSA FT1, IEC 60332-1, IEC 60332-2-2 |
| Leitung: Ölbeständigkeit | Gut (DIN EN 60811-404) |
| Leitung: Silikonfrei | Ja |

Kaufmännische Daten

| | |
|--------|----------|
| eclass | 27060311 |
|--------|----------|

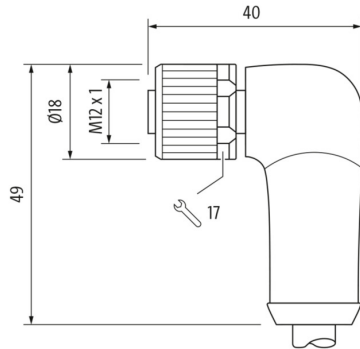
Seite A

Kodierung

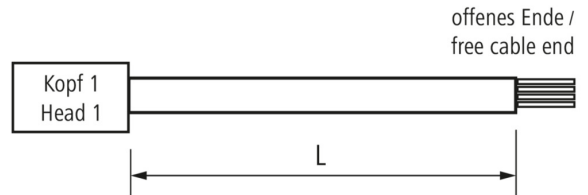


Seite B

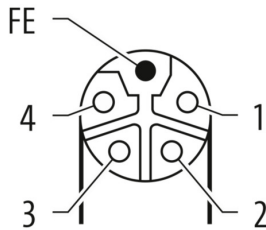
Technische Zeichnung



Masszeichnung



Kodierung



Anschlussbild

