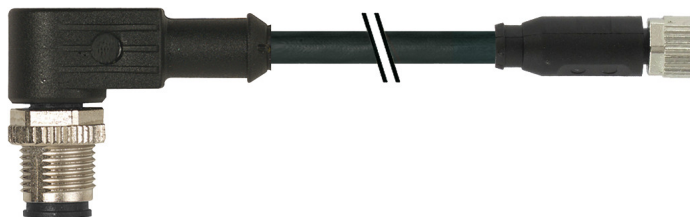


**Auf einen Blick**

- M12, Stecker, A-kodiert, 3-polig; PUR, 2000 cm; M8, Buchse, A-kodiert, 3-polig
- Geeignet für Schleppkette, Robotik  $\pm 180^\circ/\text{m}$
- Kopf A: IP65, IP66K, IP67; Kopf B: IP65, IP66K, IP67
- Kabel: Gute Resistenz gegen Chemikalien, Flammen und Öle
- Halogenfrei



**Technische Daten**

Seite A		Leitungen	
Kopf A: Anschluss	M12	Leitungsdurchmesser	4,1 mm $\pm 5\%$
Kopf A: Winkel Kabelabgang	90°	Aderquerschnitt	0,25 mm <sup>2</sup>
Kopf A: Geschlecht	Männlich	<b>Kabel</b>	
Kopf A: Kodierung	A	Leitung: Umgebungstemperatur (in Bewegung)	- 25 ...+ 80 °C
Kopf A: Polzahl	3	Leitung: Umgebungstemperatur (ruhender Zustand)	- 40 ...+ 80 °C
Kopf A: LED	Nein	Betriebsspannung (UL)	30 V AC/DC
Kopf A: Sechskantschlüsselweite	SW13	Schirmung	Nein
Kopf A: Anzugsdrehmoment	0,6 Nm	Biegeradius (statisch)	20,5 mm
Kopf A: Rändelschraube Material	Zinkdruckguss, vernickelt	Adernzahl	3
Kopf A: Griffkörper Farbe	Schwarz	Adernzahl mit Querschnitt	3x0,25
Beschriftungstülle Seite A	Ja	Längentoleranz	$\pm 30$ cm
<b>Seite B</b>		Leitungslänge	2000 cm
Kopf B: Anschluss	M8	Zulässige Beschleunigung	max. 10 m/s <sup>2</sup>
Kopf B: Winkel Kabelabgang	0°	AWG	24
Kopf B: Geschlecht	Weiblich	Biegeradius (ortsfeste Verlegung)	min. 5 × Außendurchmesser
Kopf B: Kodierung	A	Torsionsgeschwindigkeit	max. 35 Zyklen/min
Kopf B: Polzahl	3	Biegeradius (flexibler Einsatz)	min. 10 × Außendurchmesser
Kopf B: LED	Nein	Leitungstyp	3
Kopf B: Sechskantschlüsselweite	SW9	Leitungsgewicht	ca. 26,4 g/m
Kopf B: Anzugsdrehmoment	0,4 Nm	Leiteraufbau	32 × 0,1 mm
Kopf B: Rändelschraube Material	Zinkdruckguss, vernickelt	Leitungsdurchmesser	4,1 mm $\pm 5\%$
Kopf B: Griffkörper Farbe	Schwarz	Kabelleiter: Material	Kupfer, blank
Kopf B: Dichtung Material	FKM	Mantel: Material	PUR
Beschriftungstülle Seite B	Ja	Aderisolierung: Material	PP
<b>Leitungen</b>		Biegezyklen	ca. 1000000 Zyklen
Leitungslänge	2000 cm	Nennspannung	300 V
Längentoleranz	$\pm 30$ cm	Torsionszyklen	ca. 2000000 Zyklen
Schirmung	Nein	Paarverseilung	Nein
Leiteraufbau	32 × 0,1 mm	Einzeldraht Durchmesser	0,1 mm
AWG	24	Leitung: Prüfspannung	2,5 kV
Mantel: Material	PUR	Torsionsbeanspruchung in °	$\pm 180^\circ/\text{m}$
Mantel: Farbe	Schwarz	Gesamtverseilung	3 Adern verseilt
		Zulässige Verfahrenschwindigkeit	max. 3 m/s

2024-06-25 Angegebene Produkteigenschaften und technische Daten stellen keine Garantieerklärung dar. Technische Änderungen vorbehalten.

**Technische Daten**

**Kabel**

Zulässiger Verfahrweg (horizontal)	max. 10 m
Aderquerschnitt	0,25 mm <sup>2</sup>
Aderbearbeitung	Nein
Aderdurchmesser inkl. Isolierung	1,25 mm ± 5%
Mantel: Farbe	Schwarz

**Elektrische Daten**

Betriebsspannung	max. 50 V AC / 60 V DC
Betriebsspannung (UL)	30 V AC/DC
Nennspannung	300 V
Durchgangswiderstand	max. 30 mOhm
Strombelastbarkeit je Kontakt	max. 4 A

**Mechanische Daten**

Kopf A: Schutzklasse	IP65, IP66K, IP67
Kopf B: Schutzklasse	IP65, IP66K, IP67
Biegeradius (flexibler Einsatz)	min. 10 × Außendurchmesser
Biegeradius (ortsfeste Verlegung)	min. 5 × Außendurchmesser
Biegezyklen	ca. 10000000 Zyklen
Torsionsgeschwindigkeit	max. 35 Zyklen/min
Torsionsbeanspruchung in °	± 180 °/m
Torsionszyklen	ca. 2000000 Zyklen
Zulässige Beschleunigung	max. 10 m/s <sup>2</sup>
Zulässige Verfahrgeschwindigkeit	max. 3 m/s

**Umgebungsbedingungen**

Umgebungstemperatur (in Bewegung)	- 25 ...+ 80 °C
-----------------------------------	-----------------

**Umgebungsbedingungen**

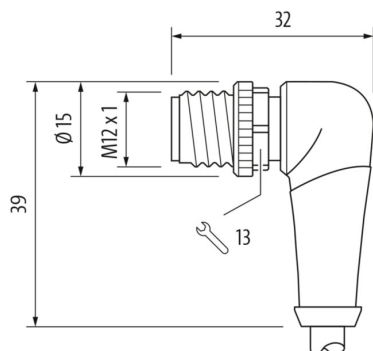
Umgebungstemperatur (ruhender Zustand)	- 25 ...+ 80 °C
Leitung: Umgebungstemperatur (ruhender Zustand)	- 40 ...+ 80 °C
Schleppkettenfähig	Ja
Kopf A: Chemische Beständigkeit	Keine
Kopf A: Flammwidrigkeit	HB (UL 94)
Kopf A: Öl-Beständigkeit	ASTM 1 Öl, Mineralöle, beschränkt gegen Hydrauliköle
Kopf A: Säure- und laugenbeständig	Nein
Kopf A: Verschmutzungsgrad	3
Kopf B: Chemische Beständigkeit	Keine
Kopf B: Flammwidrigkeit	HB (UL 94)
Kopf B: Öl-Beständigkeit	ASTM 1 Öl, Mineralöle, beschränkt gegen Hydrauliköle
Kopf B: Säure- und laugenbeständig	Nein
Kopf B: Verschmutzungsgrad	3
Leitung: Chemische Beständigkeit	Gut (DIN EN 60811-404)
Leitung: Flammwidrigkeit	Konform UL 1581 §1090 (H), CSA FT2, IEC 60332-2-2
Leitung: Ölbeständigkeit	Gut (DIN EN 60811-404)
Leitung: Silikonfrei	Ja

**Kaufmännische Daten**

eclass	27060311
--------	----------

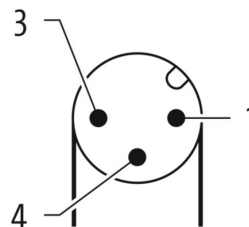
**Seite A**

**Technische Zeichnung**



**Seite A**

**Kodierung**



**Seite B**

**Technische Zeichnung**



**Masszeichnung**



**Kodierung**



**Anschlussbild**

