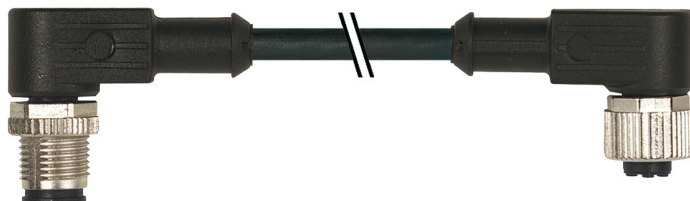


Auf einen Blick

- M12, Stecker, A-kodiert, 4-polig; PUR, 200 cm; M12, Buchse, A-kodiert, 4-polig
- Geeignet für Schleppkette, Robotik $\pm 180^\circ/m$
- Kopf A: IP65, IP66K, IP67; Kopf B: IP65, IP66K, IP67
- Kabel: Gute Resistenz gegen Chemikalien, Flammen und Öle
- Halogenfrei



Technische Daten

Seite A	
Kopf A: Anschluss	M12
Kopf A: Winkel Kabelabgang	90°
Kopf A: Geschlecht	Männlich
Kopf A: Kodierung	A
Kopf A: Polzahl	4
Kopf A: LED	Nein
Kopf A: Sechskantschlüsselweite	SW13
Kopf A: Anzugsdrehmoment	0,6 Nm
Kopf A: Rändelschraube Material	Zinkdruckguss, vernickelt
Kopf A: Griffkörper Farbe	Schwarz
Beschriftungstülle Seite A	Ja
Seite B	
Kopf B: Anschluss	M12
Kopf B: Winkel Kabelabgang	90°
Kopf B: Geschlecht	Weiblich
Kopf B: Kodierung	A
Kopf B: Polzahl	4
Kopf B: LED	Nein
Kopf B: Sechskantschlüsselweite	SW13
Kopf B: Anzugsdrehmoment	0,6 Nm
Kopf B: Rändelschraube Material	Zinkdruckguss, vernickelt
Kopf B: Griffkörper Farbe	Schwarz
Kopf B: Dichtung Material	FKM
Beschriftungstülle Seite B	Ja
Leitungen	
Leitungslänge	200 cm
Längentoleranz	+ 10 cm
Schirmung	Nein
Leiteraufbau	42 × 0,1 mm
AWG	22
Mantel: Material	PUR
Mantel: Farbe	Schwarz

Leitungen	
Leitungsdurchmesser	4,5 mm $\pm 5\%$
Aderquerschnitt	0,34 mm ²
Kabel	
Mantel: Shorehärte	90 ± 5 A
Leitung: Umgebungstemperatur (in Bewegung)	- 25 ...+ 80 °C
Leitung: Umgebungstemperatur (ruhender Zustand)	- 40 ...+ 80 °C
Betriebsspannung (UL)	30 V AC/DC
Schirmung	Nein
Biegeradius (statisch)	22,5 mm
Adernzahl	4
Adernzahl mit Querschnitt	4x0,34
Längentoleranz	+ 10 cm
Leitungslänge	200 cm
Zulässige Beschleunigung	max. 10 m/s ²
AWG	22
Biegeradius (ortsfeste Verlegung)	min. 5 × Außendurchmesser
Torsionsgeschwindigkeit	max. 35 Zyklen/min
Biegeradius (flexibler Einsatz)	min. 10 × Außendurchmesser
Leitungstyp	3
Leitungsgewicht	ca. 36,3 g/m
Leiteraufbau	42 × 0,1 mm
Leitungsdurchmesser	4,5 mm $\pm 5\%$
Kabelleiter: Material	Kupfer, blank
Mantel: Material	PUR
Aderisolierung: Material	PP
Biegezyklen	ca. 1000000 Zyklen
Nennspannung	300 V
Torsionszyklen	ca. 2000000 Zyklen
Paarverseilung	Nein
Einzeldraht Durchmesser	0,1 mm
Leitung: Prüfspannung	2,5 kV
Torsionsbeanspruchung in °	$\pm 180^\circ/m$
Gesamtverseilung	4 Adern verseilt
Zulässige Verfahrengeschwindigkeit	max. 3 m/s

2024-06-25 Angegebene Produkteigenschaften und technische Daten stellen keine Garantieerklärung dar. Technische Änderungen vorbehalten.

Technische Daten

Kabel	
Zulässiger Verfahrweg (horizontal)	max. 10 m
Aderquerschnitt	0,34 mm ²
Adern Bearbeitung	Nein
Aderdurchmesser inkl. Isolierung	1,25 mm ± 5%
Mantel: Farbe	Schwarz

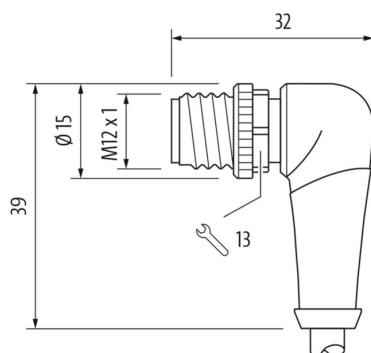
Elektrische Daten	
Betriebsspannung	max. 250 V AC/DC
Betriebsspannung (UL)	30 V AC/DC
Nennspannung	300 V
Durchgangswiderstand	max. 30 mOhm
Strombelastbarkeit je Kontakt	max. 4 A

Mechanische Daten	
Kopf A: Schutzklasse	IP65, IP66K, IP67
Kopf B: Schutzklasse	IP65, IP66K, IP67
Biegeradius (flexibler Einsatz)	min. 10 × Außendurchmesser
Biegeradius (ortsfeste Verlegung)	min. 5 × Außendurchmesser
Biegezyklen	ca. 10000000 Zyklen
Torsionsgeschwindigkeit	max. 35 Zyklen/min
Torsionsbeanspruchung in °	± 180 °/m
Torsionszyklen	ca. 2000000 Zyklen
Zulässige Beschleunigung	max. 10 m/s ²
Zulässige Verfahrgeschwindigkeit	max. 3 m/s

Umgebungsbedingungen	
Umgebungstemperatur (in Bewegung)	- 25 ...+ 80 °C

Seite A

Technische Zeichnung

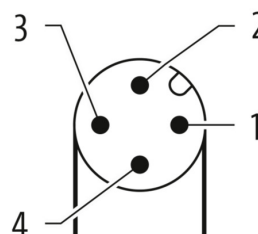


Umgebungsbedingungen	
Umgebungstemperatur (ruhender Zustand)	- 25 ...+ 80 °C
Leitung: Umgebungstemperatur (ruhender Zustand)	- 40 ...+ 80 °C
Schleppkettenfähig	Ja
Kopf A: Chemische Beständigkeit	Keine
Kopf A: Flammwidrigkeit	HB (UL 94)
Kopf A: Öl-Beständigkeit	ASTM 1 Öl, Mineralöle, beschränkt gegen Hydrauliköle
Kopf A: Säure- und laugenbeständig	Nein
Kopf A: Verschmutzungsgrad	3
Kopf B: Chemische Beständigkeit	Keine
Kopf B: Flammwidrigkeit	HB (UL 94)
Kopf B: Öl-Beständigkeit	ASTM 1 Öl, Mineralöle, beschränkt gegen Hydrauliköle
Kopf B: Säure- und laugenbeständig	Nein
Kopf B: Verschmutzungsgrad	3
Leitung: Chemische Beständigkeit	Gut (DIN EN 60811-404)
Leitung: Flammwidrigkeit	Konform UL 1581 §1090 (H), CSA FT2, IEC 60332-2-2
Leitung: Ölbeständigkeit	Gut (DIN EN 60811-404)
Leitung: Silikonfrei	Ja

Kaufmännische Daten	
eclass	27060311

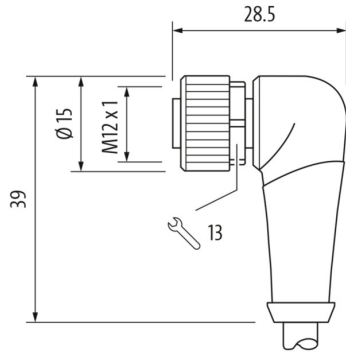
Seite A

Kodierung



Seite B

Technische Zeichnung



Masszeichnung



Kodierung



Anschlussbild

