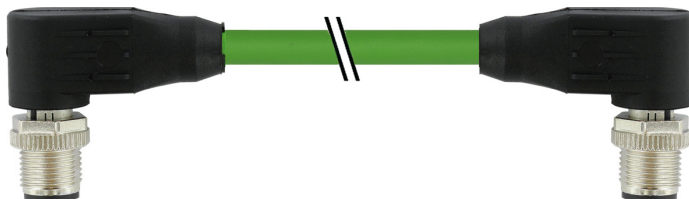


**Auf einen Blick**

- M12, Stecker, D-kodiert, 4-polig; PUR, 2500 cm, geschirmt; M12, Stecker, D-kodiert, 4-polig
- Geeignet für Schleppkette, CAT5, 100 Mbit/s
- Kopf A: IP65, IP66K, IP67; Kopf B: IP65, IP66K, IP67
- Kabel: Gute Resistenz gegen Flammen und Öle
- Halogenfrei



**Technische Daten**

**Seite A**

|                                 |                           |
|---------------------------------|---------------------------|
| Kopf A: Anschluss               | M12                       |
| Kopf A: Winkel Kabelabgang      | 90°                       |
| Kopf A: Geschlecht              | Männlich                  |
| Kopf A: Kodierung               | D                         |
| Kopf A: Polzahl                 | 4                         |
| Kopf A: LED                     | Nein                      |
| Kopf A: Sechskantschlüsselweite | SW13                      |
| Kopf A: Anzugsdrehmoment        | 0,6 Nm                    |
| Kopf A: Rändelschraube Material | Zinkdruckguss, vernickelt |
| Kopf A: Griffkörper Farbe       | Schwarz                   |
| Beschriftungstülle Seite A      | Ja                        |

**Seite B**

|                                 |                           |
|---------------------------------|---------------------------|
| Kopf B: Anschluss               | M12                       |
| Kopf B: Winkel Kabelabgang      | 90°                       |
| Kopf B: Geschlecht              | Männlich                  |
| Kopf B: Kodierung               | D                         |
| Kopf B: Polzahl                 | 4                         |
| Kopf B: LED                     | Nein                      |
| Kopf B: Sechskantschlüsselweite | SW13                      |
| Kopf B: Anzugsdrehmoment        | 0,6 Nm                    |
| Kopf B: Rändelschraube Material | Zinkdruckguss, vernickelt |
| Kopf B: Griffkörper Farbe       | Schwarz                   |
| Beschriftungstülle Seite B      | Ja                        |

**Leitungen**

|                     |              |
|---------------------|--------------|
| Leitungslänge       | 2500 cm      |
| Längentoleranz      | ± 37,5 cm    |
| Schirmung           | Ja           |
| Leiteraufbau        | 7 × 0,254 mm |
| AWG                 | 22           |
| Mantel: Material    | PUR          |
| Mantel: Farbe       | Grün         |
| Leitungsdurchmesser | 6,7 mm ± 5%  |

**Leitungen**

|                 |                       |
|-----------------|-----------------------|
| Aderquerschnitt | 0,355 mm <sup>2</sup> |
|-----------------|-----------------------|

**Kabel**

|   |   |
|---|---|
| Leitung: Umgebungstemperatur (in Bewegung)      | - 30 ...+ 70 °C                               |
| Leitung: Umgebungstemperatur (ruhender Zustand) | - 40 ...+ 80 °C                               |
| Betriebsspannung (UL)                           | 30 V DC                                       |
| Schirmung                                       | Ja  |
| Schirmung: Abdeckung                            | ca. 85 %                                      |
| Wellenwiderstand                                | 100 Ohm ± 15%                                 |
| Signallaufzeit                                  | 5,1 ns/m                                      |
| Übertragungsrate                                | 100 MBit/s                                    |
| Biegeradius (statisch)                          | 33,5 mm                                       |
| Aderzahl  | 4   |
| Aderzahl mit Querschnitt                        | 4x0,355                                       |
| Längentoleranz                                  | ± 37,5 cm                                     |
| Leitungslänge                                   | 2500 cm                                       |
| Zulässige Beschleunigung                        | max. 2 m/s <sup>2</sup>                       |
| AWG   | 22  |
| Biegeradius (ortsfeste Verlegung)               | min. 5 × Außendurchmesser                     |
| Biegeradius (flexibler Einsatz)                 | min. 12 × Außendurchmesser                    |
| Leitungsgewicht                                 | ca. 69,3 g/m                                  |
| Leiteraufbau                                    | 7 × 0,254 mm                                  |
| Leitungsdurchmesser                             | 6,7 mm ± 5%                                   |
| Isolationswiderstand                            | min. 5 MOhm x m                               |
| Kabelleiter: Material                           | Kupfer, blank                                 |
| Mantel: Material                                | PUR   |
| Aderisolierung: Material                        | PE  |
| Schirmung: Material                             | Kupfer, verzinkt; PET aluminiumbeschichtet    |
| Biegezyklen                                     | ca. 3000000 Zyklen                            |
| Nennspannung                                    | 300 V   |
| Paarverseilung                                  | Nein  |
| Einzeldraht Durchmesser                         | 0,254 mm                                      |
| Leitung: Prüfspannung                           | 2 kV AC Leiter-Leiter ; 2 kV AC Leiter-Schirm |
| Gesamtverseilung                                | 4 Adern um Kernfüller verseilt                |

**Technische Daten**

**Kabel**

|                                    |                       |
|------------------------------------|-----------------------|
| Zulässige Verfahrengeschwindigkeit | max. 3,3 m/s          |
| Zulässiger Fahrweg (horizontal)    | max. 5 m              |
| Aderquerschnitt                    | 0,355 mm <sup>2</sup> |
| Adern Bearbeitung                  | Nein                  |
| Aderdurchmesser inkl. Isolierung   | 1,4 mm ± 5%           |
| Mantel: Farbe                      | Grün                  |
| Protokolle                         | CAT5e                 |

**Elektrische Daten**

|                               |              |
|-------------------------------|--------------|
| Betriebsspannung              | max. 60 V DC |
| Betriebsspannung (UL)         | 30 V DC      |
| Nennspannung                  | 300 V        |
| Durchgangswiderstand          | max. 30 mOhm |
| Strombelastbarkeit je Kontakt | max. 4 A     |

**Mechanische Daten**

|                                    |                            |
|------------------------------------|----------------------------|
| Kopf A: Schutzklasse               | IP65, IP66K, IP67          |
| Kopf B: Schutzklasse               | IP65, IP66K, IP67          |
| Biegeradius (flexibler Einsatz)    | min. 12 × Außendurchmesser |
| Biegeradius (ortsfeste Verlegung)  | min. 5 × Außendurchmesser  |
| Biegezyklen                        | ca. 3000000 Zyklen         |
| Zulässige Beschleunigung           | max. 2 m/s <sup>2</sup>    |
| Zulässige Verfahrengeschwindigkeit | max. 3,3 m/s               |

**Umgebungsbedingungen**

|                                   |                 |
|-----------------------------------|-----------------|
| Umgebungstemperatur (in Bewegung) | - 25 ...+ 70 °C |
|-----------------------------------|-----------------|

**Umgebungsbedingungen**

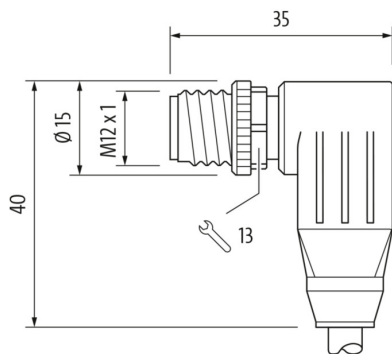
|   |   |
|---|---|
| Umgebungstemperatur (ruhender Zustand)          | - 25 ...+ 80 °C   |
| Leitung: Umgebungstemperatur (ruhender Zustand) | - 40 ...+ 80 °C   |
| Schleppkettenfähig                              | Ja  |
| Kopf A: Chemische Beständigkeit                 | Keine   |
| Kopf A: Flammwidrigkeit                         | HB (UL 94)  |
| Kopf A: Öl-Beständigkeit                        | ASTM 1 Öl, Mineralöle, beschränkt gegen Hydrauliköle    |
| Kopf A: Säure- und laugenbeständig              | Nein  |
| Kopf A: Verschmutzungsgrad                      | 3   |
| Kopf B: Chemische Beständigkeit                 | Keine   |
| Kopf B: Flammwidrigkeit                         | HB (UL 94)  |
| Kopf B: Öl-Beständigkeit                        | ASTM 1 Öl, Mineralöle, beschränkt gegen Hydrauliköle    |
| Kopf B: Säure- und laugenbeständig              | Nein  |
| Kopf B: Verschmutzungsgrad                      | 3   |
| Leitung: Flammwidrigkeit                        | Konform UL 1581 §1090, §1100 (FT2), IEC 60332-1-2 Std.  |
| Leitung: Ölbeständigkeit                        | Konform IEC 60811-2-1, ASTM IRM 901, ICEA S-82-552 Std. |
| Leitung: Silikonfrei                            | Ja  |

**Kaufmännische Daten**

|        |          |
|--------|----------|
| eclass | 27061801 |
|--------|----------|

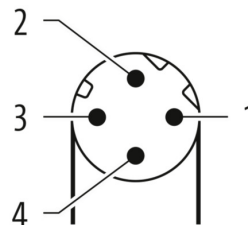
**Seite A**

**Technische Zeichnung**



**Seite A**

**Kodierung**



**Seite B**

**Technische Zeichnung**



**Masszeichnung**



**Kodierung**



**Anschlussbild**

