

## IDC230.W16

Lecteur multicode à base de caméra pour codes 1D et 2D - focalisation 16 mm

Numéro d'article: 11727457

### Vue d'ensemble

- Lecteur de codes fixe pour la lecture et le contrôle des codes à barres (1D) et codes matriciels (2D), y compris GS1
- Reconnaissance de texte (OCR)
- Position de l'objet en fonction des contours
- Paramétrage dans le navigateur Web, aucune installation de logiciel nécessaire
- Accès facile via USB ou Ethernet industriel
- Informations d'état claires via l'écran OLED intégré
- Lecture simultanée de plusieurs codes et vérification vers valeur prédéfinie



Image similaire



EtherNet/IP™

### Caractéristiques techniques

#### Feature checks

Part location                      Part location on contours

Identification                      Barcode  
Matrix code  
Text

#### Codes supportés

1D codes                              2/5 Industrial  
2/5 Interleaved  
Codabar  
Code 32 (converted from Code 39)  
Code 39  
Code 39 Extended  
Code 93  
Code 128  
EAN-8 Add-On 2  
EAN-8 Add-On 5  
EAN-8  
EAN-13 Add-On 2  
EAN-13 Add-On 5  
EAN-13  
GS1 DataBar Expanded Stacked  
GS1 DataBar Expanded  
GS1 DataBar Limited  
GS1 DataBar Omnidirectional  
GS1 DataBar Stacked Omnidirectional  
GS1 DataBar Stacked  
GS1 DataBar Truncated  
GS1-128  
MSI  
PharmaCode  
UPC-A Add-On 2  
UPC-A Add-On 5  
UPC-A  
UPC-E Add-On 2  
UPC-E Add-On 5  
UPC-E

#### Codes supportés

2D codes                              Data Matrix ECC 200  
QR Code  
Micro QR Code  
PDF417  
Aztec Code  
DotCode  
GS1 DataMatrix  
GS1 QR Code  
GS1 Aztec Code  
GS1 DotCode

Font                                      Sans serif fonts (ou similaire à: OCR-A, OCR-B, Arial, Tahoma, Courier, Univers, Frutiger, Verdana, Bookman, Franklin Gothic Book, Garamond, Nimbus San T, Palatino, Linotype, Sylfaen, Times New Roman, DIN 1451 Mittelschrift, DIN Neuzeit Grotesk LT Light, ITC Officina Sans, LT Book, Farrington 7B etc.)  
Dot Print  
Characters: A-Z a-z 0-9 + - . : / ( )

#### Caractéristiques optiques

Distance de lecture	100 ... 1000 mm
Champs de vue min.	23 x 14 mm
"Champs de vue max." MC_Technische Daten_363072069	240 x 150 mm
Min. taille du module 1D	0,03 mm / 1,2 mil
Min. taille du module 2D	0,06 mm / 2,3 mil
Taux de lecture max.	40 codes par seconde à 1 MP
Capteur d'image	Capteur CMOS, monochrome, global Shutter
Résolution	1280 x 800 (1MP)
Faisceau lumineux	16 mm

# IDC230.W16

Lecteur multicode à base de caméra pour codes 1D et 2D - focalisation 16 mm

Numéro d'article: 11727457

## Caractéristiques techniques

### Caractéristiques optiques

Focalisation	Mécanisme électromécanique d'auto-focus
Source lumineuse	Éclairage blanc par 16 LEDs, 4 segments à commutation individuelle

### Éléments d'affichage et de commande

Bague lumineuse	4x RGB-LED pour pass/fail
Pointeur	Vert (570 nm), centre approximatif de l'image
Affichage	OLED, 128x64 pixel, 0,96" avec protection anti-brûlure
Boutons	2x bouton qTeach

### Interfaces et connecteurs

Logiciel / Paramétrage	Serveur Web intégré pour le paramétrage
Interface	Gigabit Ethernet, 3/3 E/S digitales, USB (paramétrage et HID)
Protocôle	PROFINET (CC-A), Ethernet/IP, TCP, FTP, SFTP, USB-HID (virtual keyboard)

### Données électriques

Plage de tension +Vs	+ 24 VDC $\pm$ 20 % , protégé contre l'inversion de polarité
Alimentation	Typ. 5.5 W (1.2 A max. at 24 V)
Raccordement électrique	M12, 12-pôles, A-coded, mâle

### Données électriques

Connexion Ethernet	1000-Mbit/s-Ethernet, M12, 8-pin, X-coded, socket
Connexion USB	Type C (HID, paramétrage)

### Données mécaniques

Dimensions (L x H x P)	50 mm x 52 mm x 50 mm
Poids	350 g

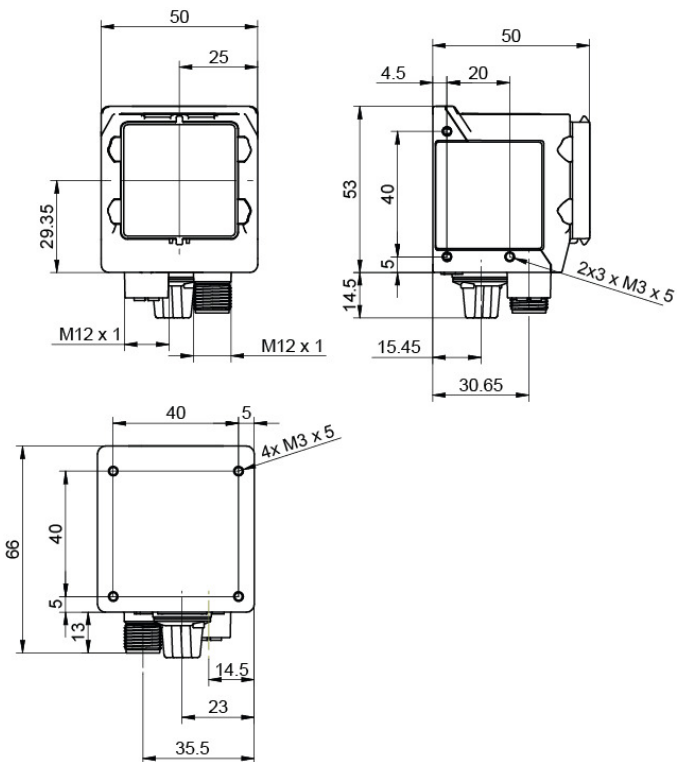
### Conditions ambiantes

Température ambiante	0 ... + 45 °C
Température de stockage	- 10 ... + 60 °C
Humidité ambiante	0 ... 85 %
Classe de protection (IEC 60529)	IP 67
Résistance aux vibrations (sinusoïdale)	1 mm p-p à f = 10 - 55 Hz, Durée 5 min par axe 30 min endurance à f = 55 Hz par axe IEC 60068-2-6:2008
Résistance aux chocs (semi-sinusoïdale)	30 g / 11 ms, 6 chocs par axe et direction IEC 60068-2-27:2009

### Conformité

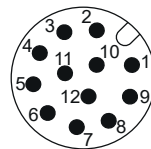
Conformité	CE
------------	----

## Dessin d'encadrement



## Repérage du connecteur

Electrical connection: Connector M12, 12-pin, A-coded



Pin	Signal
1	Power (+24 VDC $\pm$ 20%)/2L
2	Ground/2M
3	IN1 (Trigger)
4	IN2
5	IN3
6	OUT1
7	(not used)
8	OUT2
9	OUT3
10	(not used)
11	(not used)
12	(not used)

## IDC230.W16

Lecteur multicode à base de caméra pour codes 1D et 2D - focalisation 16 mm

Numéro d'article: 11727457

### Repérage du connecteur

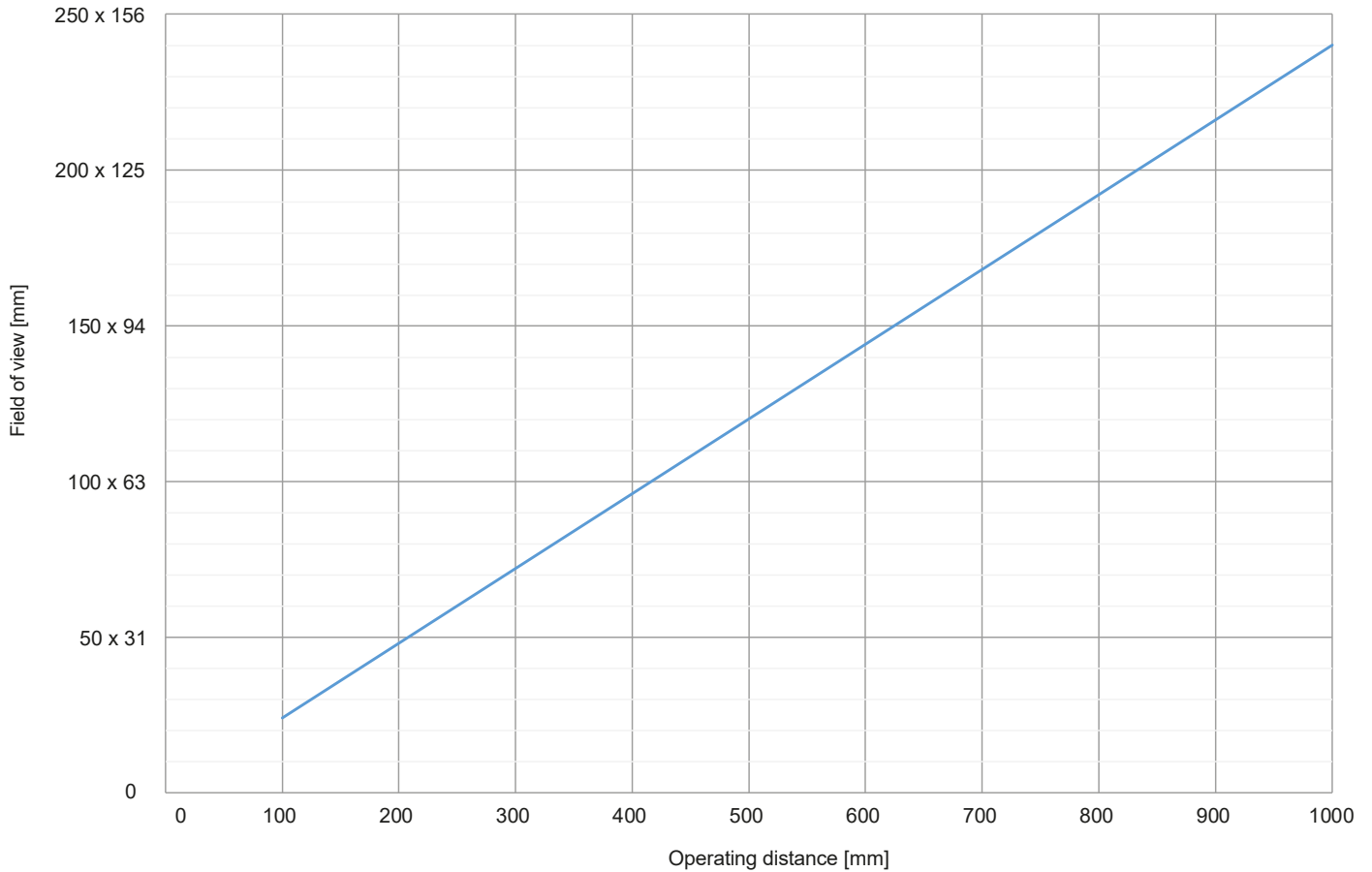
Ethernet connection: GigE, socket M12, 8-pin, X-coded



Pin	Signal
1	RX+
2	RX-
3	TX+
4	TX-
5	-VDC
6	-VDC
7	+VDC
8	+VDC

### Diagrammes

#### Field of view



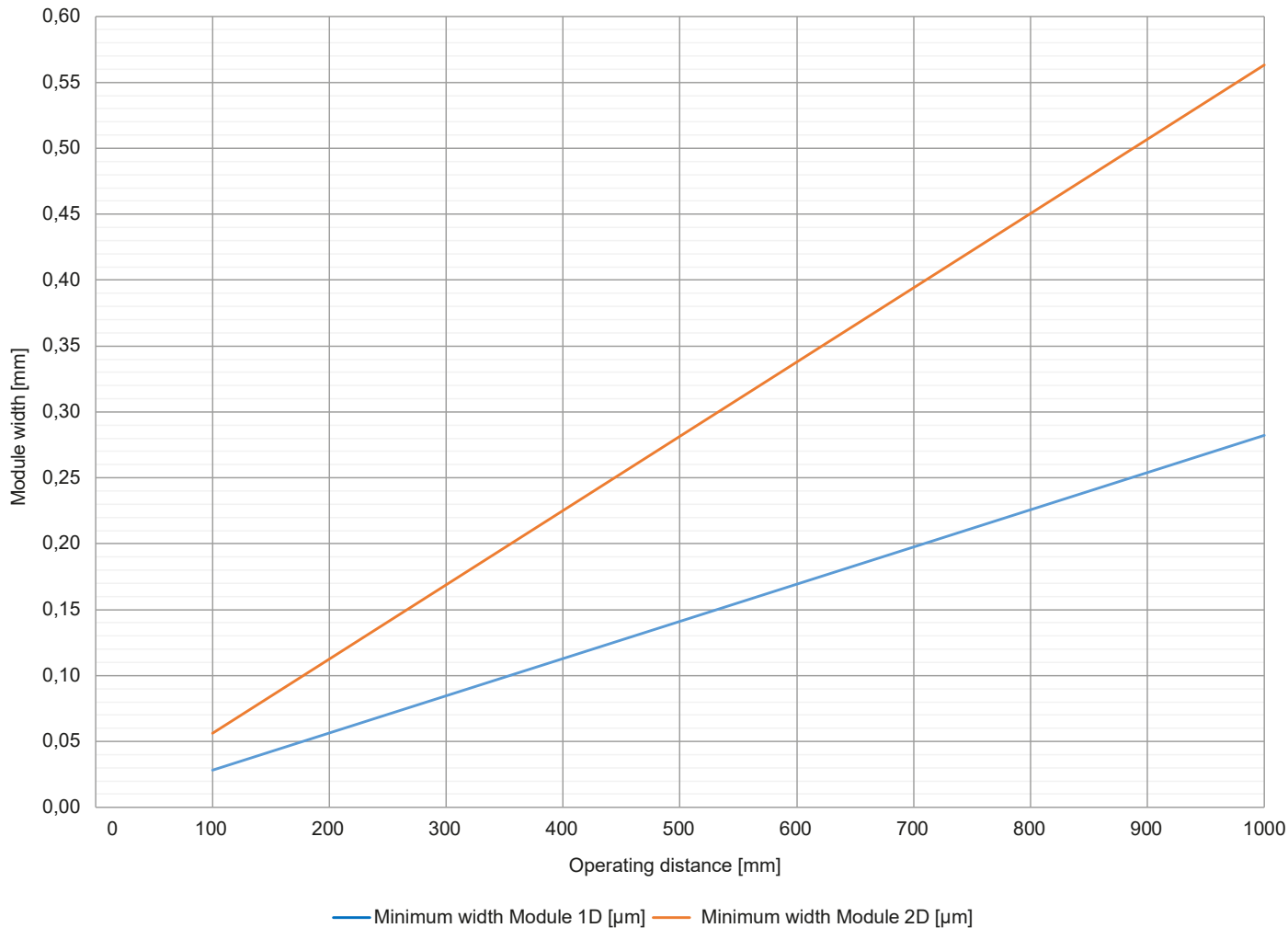
# IDC230.W16

Lecteur multicode à base de caméra pour codes 1D et 2D - focalisation 16 mm

Numéro d'article: 11727457

## Diagrammes

### Minimum module width



# IDC230.W16

Lecteur multicode à base de caméra pour codes 1D et 2D - focalisation 16 mm

Numéro d'article: 11727457

**Diagrammes**

**Depth of focus at operation distance**

