

## IDC230.W06

Lecteur multicode à base de caméra pour codes 1D et 2D - focalisation 6 mm

Numéro d'article: 11727455

### Vue d'ensemble

- Lecteur de codes fixe pour la lecture et le contrôle des codes à barres (1D) et codes matriciels (2D), y compris GS1
- Reconnaissance de texte (OCR)
- Position de l'objet en fonction des contours
- Paramétrage dans le navigateur Web, aucune installation de logiciel nécessaire
- Accès facile via USB ou Ethernet industriel
- Informations d'état claires via l'écran OLED intégré
- Lecture simultanée de plusieurs codes et vérification vers valeur prédéfinie



Image similaire



EtherNet/IP™

### Caractéristiques techniques

#### Feature checks

Part location	Part location on contours
Identification	Barcode Matrix code Text

#### Codes supportés

1D codes	2/5 Industrial 2/5 Interleaved Codabar Code 32 (converted from Code 39) Code 39 Code 39 Extended Code 93 Code 128 EAN-8 Add-On 2 EAN-8 Add-On 5 EAN-8 EAN-13 Add-On 2 EAN-13 Add-On 5 EAN-13 GS1 DataBar Expanded Stacked GS1 DataBar Expanded GS1 DataBar Limited GS1 DataBar Omnidirectional GS1 DataBar Stacked Omnidirectional GS1 DataBar Stacked GS1 DataBar Truncated GS1-128 MSI PharmaCode UPC-A Add-On 2 UPC-A Add-On 5 UPC-A UPC-E Add-On 2 UPC-E Add-On 5 UPC-E
----------	--

#### Codes supportés

2D codes	Data Matrix ECC 200 QR Code Micro QR Code PDF417 Aztec Code DotCode GS1 DataMatrix GS1 QR Code GS1 Aztec Code GS1 DotCode
Font	Sans serif fonts (ou similaire à: OCR-A, OCR-B, Arial, Tahoma, Courier, Univers, Frutiger, Verdana, Bookman, Franklin Gothic Book, Garamond, Nimbus San T, Palatino, Linotype, Sylfaen, Times New Roman, DIN 1451 Mittelschrift, DIN Neuzeit Grotesk LT Light, ITC Officina Sans, LT Book, Farrington 7B etc.) Dot Print Characters: A-Z a-z 0-9 + - . : / ( )

#### Caractéristiques optiques

Distance de lecture	50 ... 1000 mm
Champs de vue min.	41 x 25 mm
"Champs de vue max." MC_Technische Daten_363072069	649 x 405 mm
Min. taille du module 1D	0,05 mm / 2 mil
Min. taille du module 2D	0,1 mm / 4 mil
Taux de lecture max.	40 codes par seconde à 1 MP
Capteur d'image	Capteur CMOS, monochrome, global Shutter
Résolution	1280 x 800 (1MP)
Faisceau lumineux	6 mm

## IDC230.W06

Lecteur multicode à base de caméra pour codes 1D et 2D - focalisation 6 mm

Numéro d'article: 11727455

### Caractéristiques techniques

#### Caractéristiques optiques

Focalisation	Mécanisme électromécanique d'auto-focus
Source lumineuse	Éclairage blanc par 16 LEDs, 4 segments à commutation individuelle

#### Éléments d'affichage et de commande

Bague lumineuse	4x RGB-LED pour pass/fail
Pointeur	Vert (570 nm), centre approximatif de l'image
Affichage	OLED, 128x64 pixel, 0,96" avec protection anti-brûlure
Boutons	2x bouton qTeach

#### Interfaces et connecteurs

Logiciel / Paramétrage	Serveur Web intégré pour le paramétrage
Interface	Gigabit Ethernet, 3/3 E/S digitales, USB (paramétrage et HID)
Protocôle	PROFINET (CC-A), Ethernet/IP, TCP, FTP, SFTP, USB-HID (virtual keyboard)

#### Données électriques

Plage de tension +Vs	+ 24 VDC $\pm$ 20 % , protégé contre l'inversion de polarité
Alimentation	Typ. 5.5 W (1.2 A max. at 24 V)
Raccordement électrique	M12, 12-pôles, A-coded, mâle

#### Données électriques

Connexion Ethernet	1000-Mbit/s-Ethernet, M12, 8-pin, X-coded, socket
Connexion USB	Type C (HID, paramétrage)

#### Données mécaniques

Dimensions (L x H x P)	50 mm x 52 mm x 50 mm
Poids	350 g

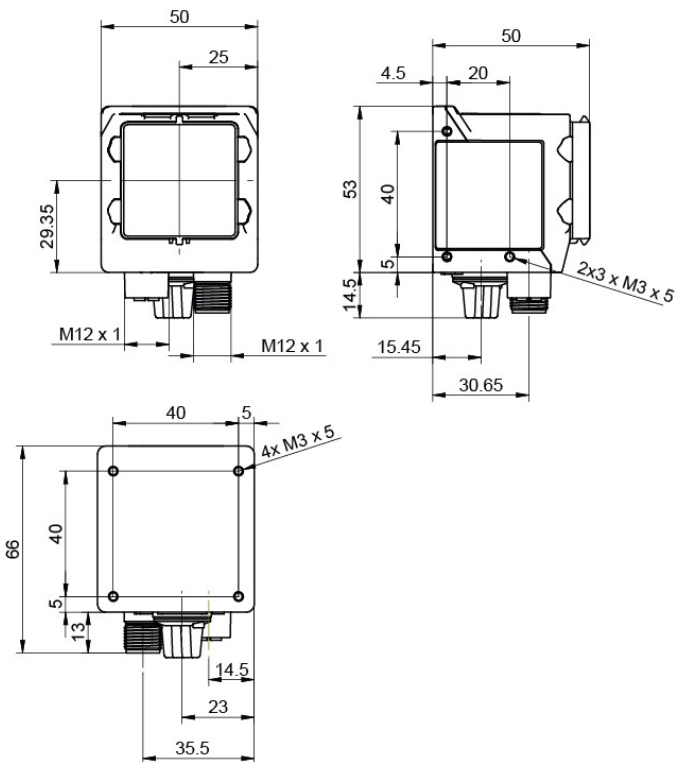
#### Conditions ambiantes

Température ambiante	0 ... + 45 °C
Température de stockage	- 10 ... + 60 °C
Humidité ambiante	0 ... 85 %
Classe de protection (IEC 60529)	IP 67
Résistance aux vibrations (sinusoïdale)	1 mm p-p à f = 10 - 55 Hz, Durée 5 min par axe 30 min endurance à f = 55 Hz par axe IEC 60068-2-6:2008
Résistance aux chocs (semi-sinusoïdale)	30 g / 11 ms, 6 chocs par axe et direction IEC 60068-2-27:2009

#### Conformité

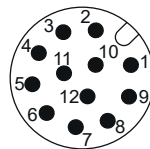
Conformité	CE
------------	----

### Dessin d'encadrement



### Repérage du connecteur

Electrical connection: Connector M12, 12-pin, A-coded



Pin	Signal
1	Power (+24 VDC $\pm$ 20%)/2L
2	Ground/2M
3	IN1 (Trigger)
4	IN2
5	IN3
6	OUT1
7	(not used)
8	OUT2
9	OUT3
10	(not used)
11	(not used)
12	(not used)

## IDC230.W06

Lecteur multicode à base de caméra pour codes 1D et 2D - focalisation 6 mm

Numéro d'article: 11727455

### Repérage du connecteur

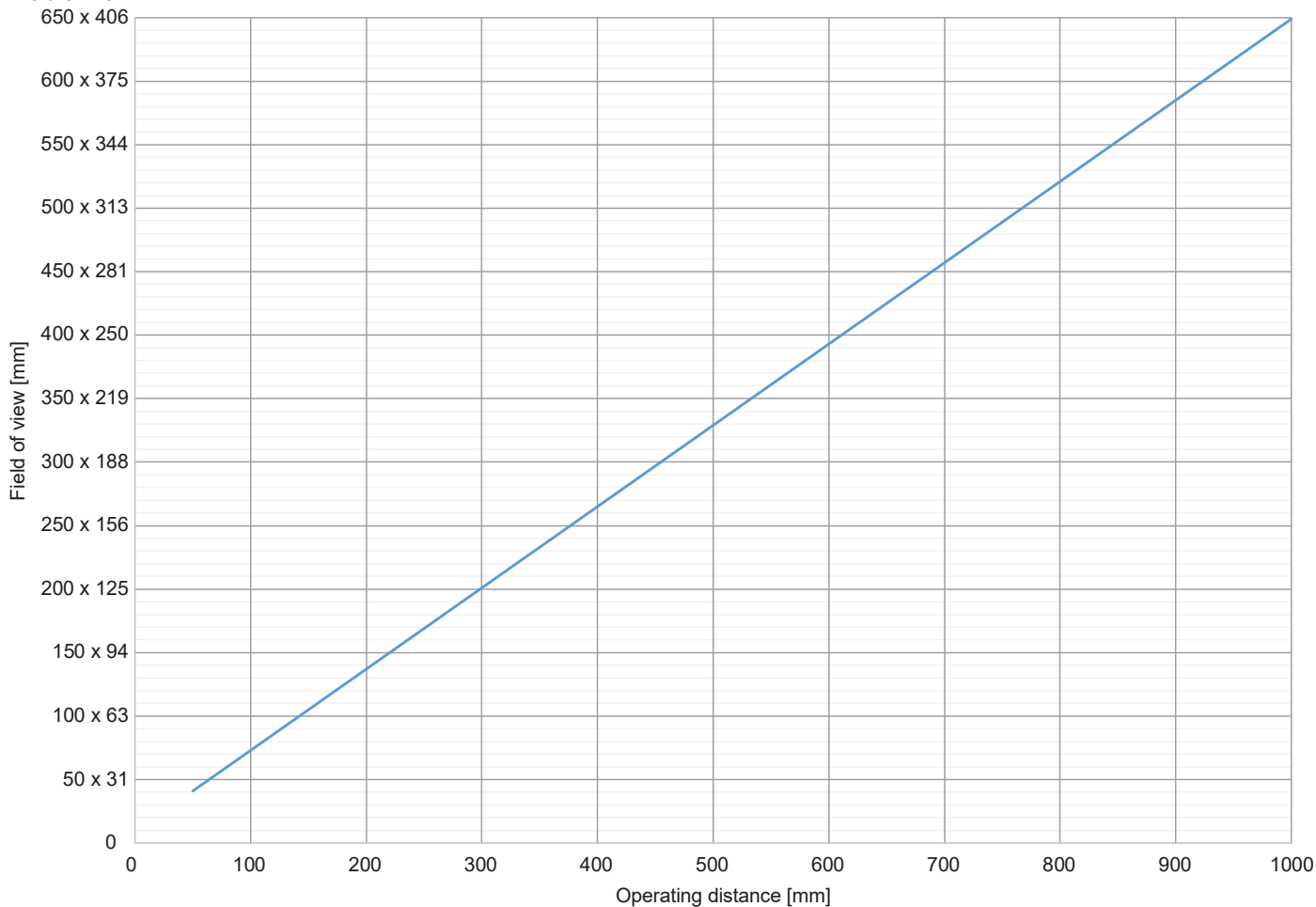
Ethernet connection: GigE, socket M12, 8-pin, X-coded



Pin	Signal
1	RX+
2	RX-
3	TX+
4	TX-
5	-VDC
6	-VDC
7	+VDC
8	+VDC

### Diagrammes

#### Field of view



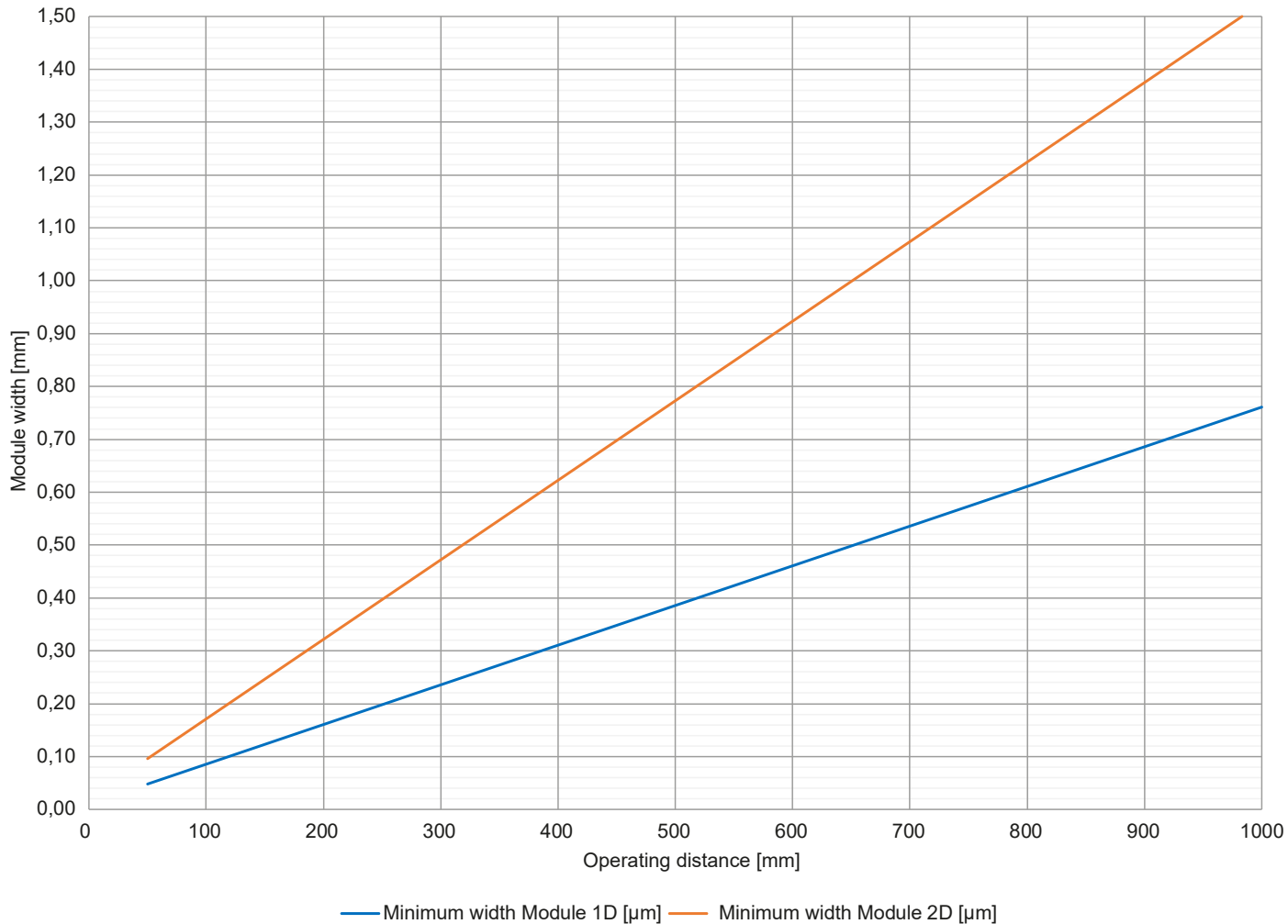
# IDC230.W06

Lecteur multicode à base de caméra pour codes 1D et 2D - focalisation 6 mm

Numéro d'article: 11727455

## Diagrammes

### Minimum module width



**Diagrammes**

**Depth of focus at operation distance**

