

GCA5 - CANopen® 至 7,8 m

CANopen®接口

测量长度：6 m 和 7.8 m

产品一览

- CANopen®接口
- 可提供冗余型号
- 磁感应原理
- 工作温度：-40...+85 °C
- 防护等级：IP67
- M12法兰接头或电缆
- 测量长度：6 m 和 7.8 m
- 专为恶劣的工况而设计
- 排水孔贴纸可移除
- 负载突降保护
- 集成式倾角仪



技术数据

技术数据 – 电气参数

电源电压	8...36 VDC
反极性保护	是
短路保护	是
典型电流消耗	30 mA (24 VDC · 无负载) 60 mA (24 VDC · 无负载 · 冗余型)
初始化时间 (典型)	≤ 0,5 s 上电后
接口	CANopen®
功能	线性位置反馈
符合的协议	CANopen® CiA DS 301 · DS 406 · DS 410
测量范围	最长7.8 m (线性位置) 0...360° (倾角)
分辨率	0,1 mm (线性位置) 0,1° (倾角)
温度系数	0,04 °/K (倾角)
线性度	±0.3% (线性位置) ±0.2° (倾角)
绝对精度	±0,6 % FS (+25 °C / 线性位置) ±1,1 % FS (-40...+85 °C / 线性位置) ±0,3° (+25 °C / 倾角)
感应原理	磁式
编码顺序	参数可设置
负载突降保护	ISO 16750-2 测试等级4 · 12 V/24 V系统
抗干扰性	EN 61000-6-2
辐射干扰	EN 61000-6-4
可设置参数	工作模式 旋转方向 比例 零位

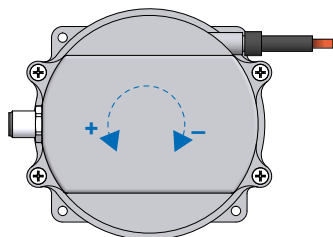
技术数据 – 机械参数

防护等级 (EN 60529)	IP 67 (外壳 · 排水孔关闭) IP 54 (拉线入口)
材质	拉线：AISI 304不锈钢表面带PA12尼龙涂层 外壳：塑料
工作温度	-40...+85 °C
使用寿命	typ. 500.000 (depends on the type of load)
测量长度	6 m 7,8 m
拉线加速度	≤10 m/s ²
Cable speed	≤1 m/s
拉线直径	0,7 mm
拉线紧固件	孔眼 高度：5 mm 内径：8 mm 外径：15 mm
收回力	>1,5 N (低温下收回力降低)
拉出力	≤8 N
相对湿度	95% (不结露)
耐抗性	EN 60068-2-6 抗振动10 g · 10-2000 Hz EN 60068-2-27 抗冲击50 g · 11 ms
近似重量	625 g
连接	2米径向电缆出线 M12 法兰接头 · 5针
指导	请参考安装指导

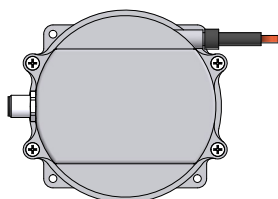
可选配件

- 带集成的终端电阻

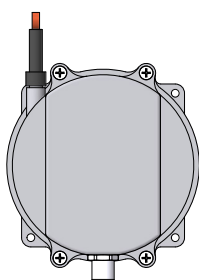
安装位置



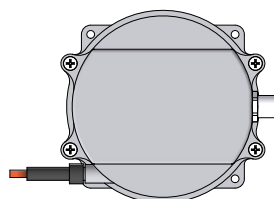
位置 1
0/360°



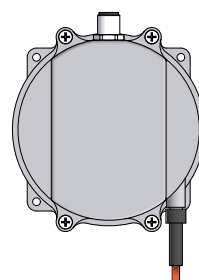
位置 2
+90°



位置 3
+180°



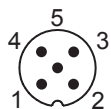
位置 4
+270°



端子定义

M12 法兰接头，公头，5 针

针脚	信号	描述
1	CAN_GND	CAN 总线地
2	+Vs	电源电压
3	0 V	0 V
4	CAN_H	CAN 总线信号 (显性高电平)
5	CAN_L	CAN 总线信号 (显性低电平)



电缆

芯线颜色	信号	描述
白色	0 V	0 V
棕色	+Vs	电源电压
绿色	CAN_H	CAN 总线信号 (显性高电平)
黄色	CAN_L	CAN 总线信号 (显性低电平)
灰色	CAN_GND	CAN 总线地

电缆数据：5 x 0.5 mm², 2 m

端子 0 V 和 CAN_GND 内部短接，其功能相同。

CANopen® 功能特征

总线协议	CANopen®
设备协议	通讯协议 DS 301 V4.2 编码器协议 DS 406 V4.0.2 LSS 协议 DS 305 V3.0
工作模式	计时器驱动 (按事件时间) 同步触发 (同步)
节点监控	心跳报文 (默认: 禁用)
可设置参数	工作模式 旋转方向 比例 零位
默认	波特率: 250 kbit/s 通道 A: 节点 ID 为 4 (04h) 通道 B: 节点 ID 为 5 (05h) 计时器驱动: 100 ms

GCA5 - CANopen® 至 7,8 m

CANopen®接口

测量长度：6 m 和 7.8 m

CANopen® 功能特征

Device profile	Communication profile DS 301 V4.2 Encoder profile DS 406 V4.0.2 LSS service profile DS 305 V3.0 Inclinometer profile DS 410 V1.3
工作模式	计时器驱动 (按事件时间) Synchronous transmission (Sync)
节点监控	Heartbeat (default: disabled)
可设置参数	工作模式 Rotating direction 比例 Zero position
默认	Baud rate 250 kbit/s Channel A: Node-ID 4 (04h) Channel B: Node-ID 5 (05h) Time-driven: 100 ms

数据传输

PDO 映射 / ID 4

PDO 1 (线性位置)

LSB	MSB
字节 0	1	2	3	4	5	6	7
线性位置 0 → 23000\47000 _{dec} 步长 0.1 mm 位置测量值随真实值增加而增加							

PDO 2 (倾角)

LSB	MSB
字节 0	1	2	3	4	5	6	7
倾角 0 → 3600 _{dec} 步长 0.1° 角度测量值随真实值增加而增加							

PDO 映射 / ID 5

PDO 1 (线性位置)

LSB	MSB
字节 0	1	2	3	4	5	6	7
线性位置 0 → 23000\47000 _{dec} 步长 0.1 mm 位置测量值随真实值增加而增加							

PDO 2 (倾角)

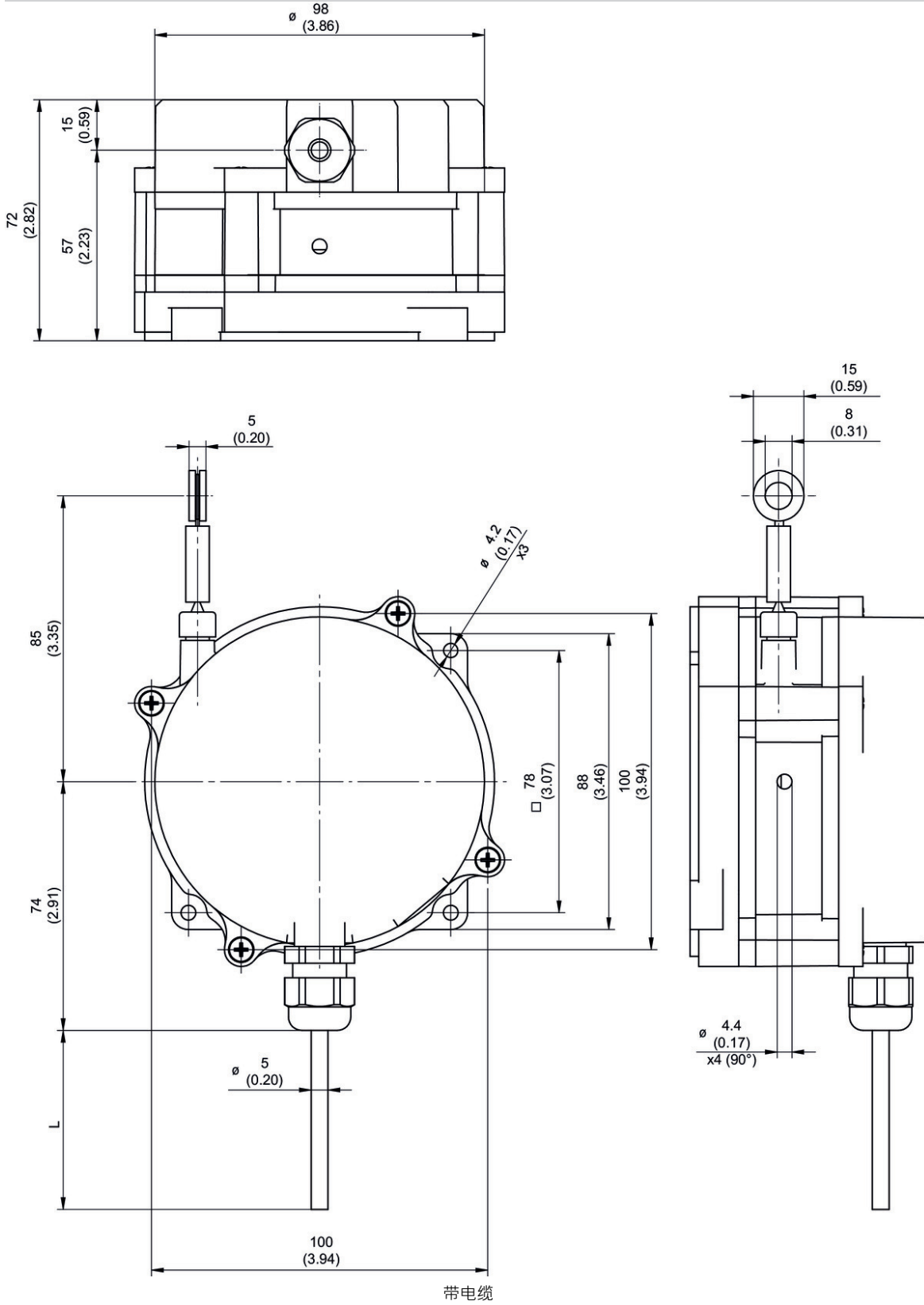
LSB	MSB
字节 0	1	2	3	4	5	6	7
倾角 0 → 3600 _{dec} 步长 0.1° 角度测量值随真实值增加而增加							

GCA5 - CANopen® 至 7,8 m

CANopen®接口

测量长度：6 m 和 7.8 m

尺寸

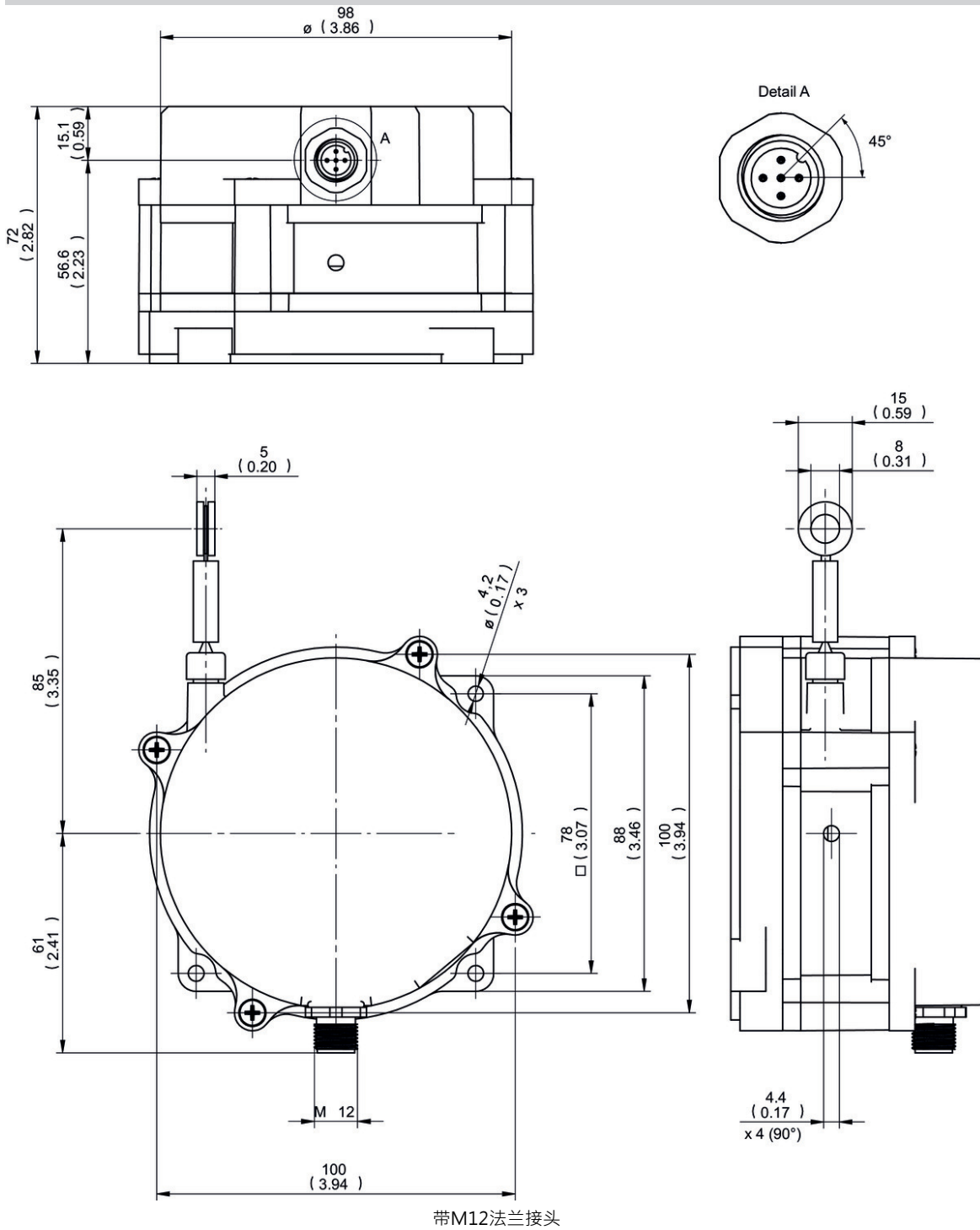


GCA5 - CANopen® 至 7,8 m

CANopen®接口

测量长度：6 m 和 7.8 m

尺寸



带M12法兰接头

GCA5 - CANopen® 至 7,8 m

CANopen®接口

测量长度：6 m 和 7.8 m

订货资料

	GCA5	-	P	M	###	.	R	C	#	.	##	0	.	A	###	####
Product	GCA5															
Type	Plastic		P													
Technology	Magnetic			M												
Measuring range	6.0 m				060											
	7.8 m				078											
Measuring wire fixation	Ring						R									
Measuring wire diameter	0.70 mm							C								
Connection	Cable radial, 2 m															L
	Flange socket radial, M12, 5-pin, male contacts, CCW															N
Voltage supply / output	8...36 VDC, CANopen (DS 406)															CA
	8...36 VDC, CANopen (DS 406) redundant (2-channel design)															CC
Resolution supplement	No option															0
Operating temperature	-40...+85 °C															A
Option inclinometer	1-dimensional / 0...360°															136
	No option															
Option terminating resistor	With integrated terminating resistor															4816
	No option															