

PBMN flush

Transmetteur de pression avec membrane affleurante

PBMN-2#####2##0#0

Vue d'ensemble

- Membrane affleurante
- Version entièrement soudée
- Boîtier robuste en acier inoxydable
- Programmation externe du zéro et du gain avec le FlexProgrammer 9701
- Haute résistance à la surpression
- Disponible avec homologation Ex en option (pour 4 ... 20 mA signal de sortie)



Image similaire



Caractéristiques techniques

Caractéristiques

Type de pression	Absolu (par rapport au vide) Relatif (par rapport à l'environnement)
Plage de température compensée	-40 ... 85 °C
Stabilité à long terme	≤ 0,1 % EM/an , plage de mesure > 1 bar ≤ 1 mbar , plage de mesure ≤ 1 bar
Écart de mesure max.	± 0,1 % EM ± 0,25 % EM Comprend le point zéro, les écarts de linéarité et de valeur finale (selon le réglage du point limite) ainsi que l'hystérésis et la non-répétabilité (EN 61298-2) Pour la Turn down, multipliez cette valeur par le taux de marge appliqué
Étendue de mesure max.	400 bar
Taux maximal de marge de réglage	5 : 1
Plage de mesure	-1 ... 400 bar
Écart de mesure (BFSL)	± 0,04 % EM ± 0,1 % EM Contient l'écart de linéarité (après le réglage de la valeur minimale, BFSL) ainsi que l'hystérésis et la non-répétabilité
Étendue de mesure min.	0,1 bar
Temps de montée (10 ... 90 %)	≤ 5 ms
Coefficient de température	≤ 0,03 % EM/10 K , étendue de mesure ≤ 0,03 % EM/10 K , point zéro

Conditions de process

Température du process	-40 ... 125 °C , sans col de refroidissement -40 ... 200 °C , avec col de refroidissement
------------------------	--

Conditions de process

Pression du process	Voir paragraphe "Conditions de process"
NEP/SEP-compatibilité	< 60 min, sans col de refroidissement @ température du milieu jusqu'à 150 °C Permanent, avec col de refroidissement @ température du milieu jusqu'à 200 °C

Raccord de process

Variante connexions	Voir paragraphe "Dimensions"
Matériaux des pièces en contact	AISI 316L (1.4404)
Matériaux des pièces en contact, membrane	AISI 316L (1.4435)
Matériaux des pièces en contact, joint d'étanchéité	NBR, en option EPDM, en option, joints toriques certifiés 3-A Standard 18-03 Class II, EPDM - joint d'étanchéité certifiés 3-A Standard 18-03 Class I (8% de matière grasse laitière max.) FKM, en option, les joints nécessitent une température ambiante d'au moins -20 °C et une température de fluide d'au moins -25 °C

Rugosité de surface (en contact avec le milieu)

Membrane	Ra ≤ 0,4 μm
Soudage	Ra ≤ 0,8 μm

Conditions ambiantes

Plage de température de fonctionnement	-40 ... 85 °C
Plage de température de stockage	-40 ... 85 °C

PBMN flush

Transmetteur de pression avec membrane affleurante

PBMN-2#####2##0#0

Caractéristiques techniques

Conditions ambiantes

Degré de protection (EN 60529)	IP 65 , avec connecteur DIN EN 175301-803 A (DIN 43650 A), 4 pôles IP 67 , avec sortie de câble IP 67 , avec boîtier de terrain IP 67 , avec connecteur M12-A, 4 pôles
Résistance d'isolement	> 100 MΩ , 500 V DC
Bump (EN 60068-2-27)	100 g / 2 ms, 4000 impulsions par axe et direction
Chocs (EN 60068-2-27)	50 g / 11 ms, 100 g / 6 ms, 10 impulsions par axe et direction
Vibrations (sinusoïdales) (EN 60068-2-6)	1,5 mm p-p (10 à 58 Hz), 10 g (58 Hz à 2 kHz), 10 cycles (2,5 h) par axe
Vibrations, aléatoires à large bande (EN 60068-2-64)	0,1 g ² / Hz, > 10 gRMS (20 Hz ... 1 kHz), 30 min. par axe

Signal de sortie

Sortie de courant	4 ... 20 mA , 2 conducteurs 20 ... 4 mA , 2 conducteurs
Sortie de tension	0 ... 10 V , 3 conducteurs 0 ... 5 V , 3 conducteurs 0,5 ... 4,5 V , 3 conducteurs 1 ... 5 V , 3 conducteurs 10 ... 0 V , 3 conducteurs
Résistance de charge	> 5 kΩ, avec sortie de tension $R = (V_s - 8 V) / 20 \text{ mA}$, avec sortie de courant
Résistance d'isolement	> 100 MΩ , 500 V DC
Protection de court-circuit	Oui
Résistance de shunt	$R_s \leq (V_s - 8 V) / 0.0205 A$ $R_s \leq 270 \Omega$, $V_s = 24 V$

Boîtier

Type	Transmetteur compact Boîtier de terrain
Dimensions	Voir paragraphe "Schémas Dimensions"
Matériau	AISI 316L (1.4404)

Raccord électrique

Connecteur	DIN EN 175301-803 A (DIN 43650 A), 4 pôles M12-A, 4 pôles
Presse-étoupe	Câble Ø 8 ... 10, acier inoxydable
Sortie de câble	1,5 m, 3 fils, blindé

Alimentation

Plage de tension d'alimentation	13 ... 30 V DC , avec sortie de tension 8 ... 30 V DC , avec sortie de courant
---------------------------------	---

ATEX II 1/2G Ex ia IIC T4/T6 Ga/Gb

Notes s'il vous plaît	Pour l'application en zone Ex, vous devez respecter les conditions mentionnées dans le certificat d'examen de type (SEV 11 ATEX 0129 / IECEx SEV 22.0006). Vous trouverez les certificats et manuels sous http://www.baumer.com
-----------------------	---

ATEX II 1/2G Ex ia IIC T4/T6 Ga/Gb

Valeurs maximales pour la sélection de la barrière, Ui	30 V DC , max.
Valeurs maximales pour la sélection de la barrière, Ii	100 mA
Valeurs maximales pour la sélection de la barrière, Pi	750 mW
Capacité interne, Ci	58 nF
Inductance interne, Li	0,22 µH

ATEX II 1D Ex ia IIIC T (200) 107°C IP6X Da

Notes s'il vous plaît	Pour l'application en zone Ex, vous devez respecter les conditions mentionnées dans le certificat d'examen de type (SEV 11 ATEX 0129 / IECEx SEV 22.0006). Vous trouverez les certificats et manuels sous http://www.baumer.com
-----------------------	---

Degré de protection des câbles accessoires	IP 65
--	-------

Maximum values for barrier selection, Ui	30 V DC , max.
--	----------------

ATEX II 1G Ex ia IIC T4/T6 Ga

Notes s'il vous plaît	Pour l'application en zone Ex, vous devez respecter les conditions mentionnées dans le certificat d'examen de type (SEV 11 ATEX 0129 / IECEx SEV 22.0006). Vous trouverez les certificats et manuels sous http://www.baumer.com
-----------------------	---

Valeurs maximales pour la sélection de la barrière, Ui	30 V DC , max.
--	----------------

Valeurs maximales pour la sélection de la barrière, Ii	100 mA
--	--------

Valeurs maximales pour la sélection de la barrière, Pi	750 mW
--	--------

Capacité interne, Ci	58 nF
----------------------	-------

Inductance interne, Li	0,22 µH
------------------------	---------

Conformité et approbations

CEM	EN 61000-6-3 2014/30/EU (EMC) 2014/34/EU (EX)
Protection contre les explosions	ATEX II 1/2G Ex ia IIC T4/T6 Ga/Gb ATEX II 1/2G Ex ia IIC T3/T4/T6 Ga/Gb ATEX II 1D Ex ia IIIC T (200) 107 °C IP6X Da ATEX II 1G Ex ia IIC T4/T6 Ga ATEX II 1G Ex ia IIC T3/T4/T6 Ga

PBMN flush

Transmetteur de pression avec membrane affleurante

PBMN-2#####2##0#0

Conditions de process

Plage de mesure (bar)								Seuil de surcharge (bar)	Pression d'éclatement (bar)
0 ... 0,1 0 ... 0,16 0 ... 0,25								1	2
-0,1 ... 0,1	-0,2 ... 0,2	-1 ... 0	-1 ... 0,6	0 ... 0,4	0 ... 0,6	0 ... 1		3	6
	-1 ... 1,5	-1 ... 3	-1 ... 5	0 ... 1,6	0 ... 2	0 ... 2,5	0 ... 4	15	30
		-1 ... 9	-1 ... 15	0 ... 6	0 ... 10	0 ... 16	0 ... 20	60	120
			-1 ... 24	0 ... 25				70	140
			-1 ... 39	0 ... 40				135	270
				0 ... 100				400	800
			-1 ... 399	0 ... 400				690	1350

Protection contre les explosions (with 4 ... 20 mA output signal only)

Col de refroidissement

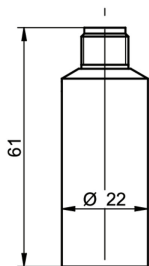
Connecteur [code]

Code de désignation

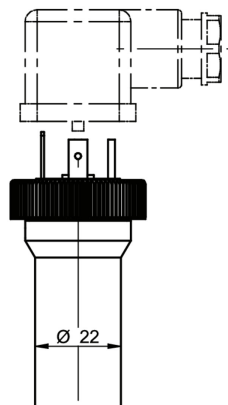
ATEX II 1G Ex ia IIC T4/T6 Ga	sans	M12-A [14]	PBMN-#####A114#####1#
		Connection head [54]	PBMN-#####A154#####1#
ATEX II 1G Ex ia IIC T3/T4/T6 Ga	avec	M12-A [14]	PBMN-#####A1147#####1#
		Connection head [54]	PBMN-#####A1547#####1#
ATEX II 1D Ex ia IIIC T (200) 107 °C IP6X DA	toutes	M12-A [14]	PBMN-#####A1#####1#
		Connection head [54] DIN EN 175301-803 A [44]	PBMN-#####A144#####1#
ATEX II 1/2G Ex ia IIC T4/T6 Ga/Gb	sans	DIN EN 175301-803 A [44]	PBMN-#####A144#####1#
ATEX II 1/2G Ex ia IIC T3/T4/T6 Ga/Gb	avec	DIN EN 175301-803 A [44]	PBMN-#####A1447#####1#

Dimensions (mm)

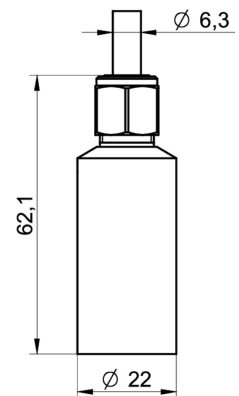
Boîtier



Boîtier avec connecteur M12-A, 4 pôles



Boîtier avec connecteur DIN EN 175301-803 A (DIN 43650 A), 4 pôles



Boîtier avec sortie de câble, 3 conducteurs, 1.5 m longueur

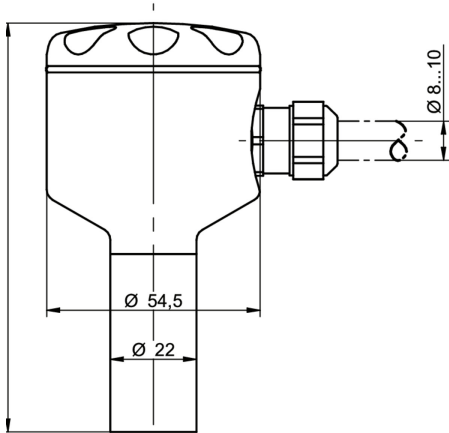
PBMN flush

Transmetteur de pression avec membrane affleurante

PBMN-2#####2##0#0

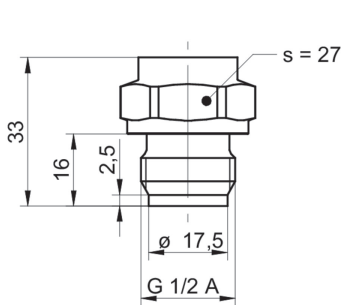
Dimensions (mm)

Boîtier

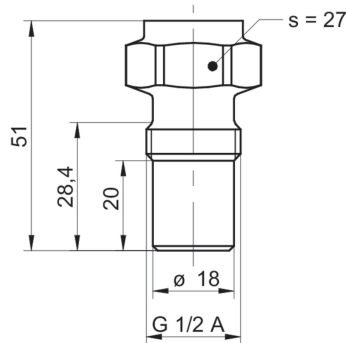


Boîtier process avec presse-étoupe

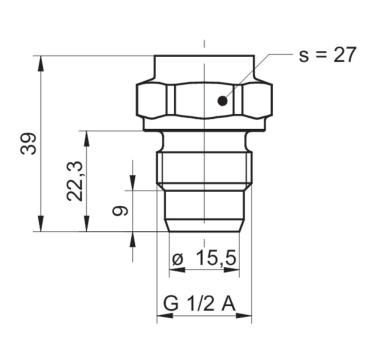
Raccord process



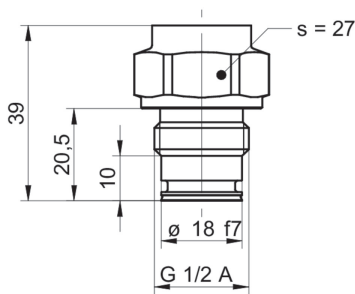
G51-41
G 1/2 A DIN 3852-E (BCID: G51)



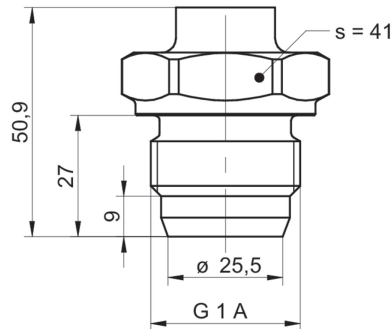
A03-48
G 1/2 A hygiénique (BCID: A03)



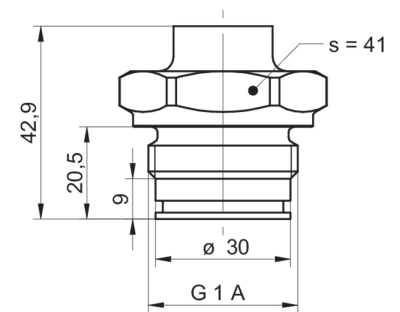
G08-42
G 1/2 A ISO 228-1 avec cône (BCID: G08)



G09-46
G 1/2 A DIN 3852-E avec joint torique à l'avant
(BCID: G09)



A04-44
G 1 A hygiénique (BCID: A04)



G12-43
G 1 A DIN 3852-E avec joint torique à l'avant
(BCID: G12)

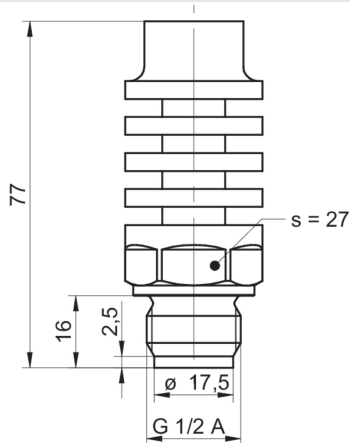
PBMN flush

Transmetteur de pression avec membrane affleurante

PBMN-2#####2##0#0

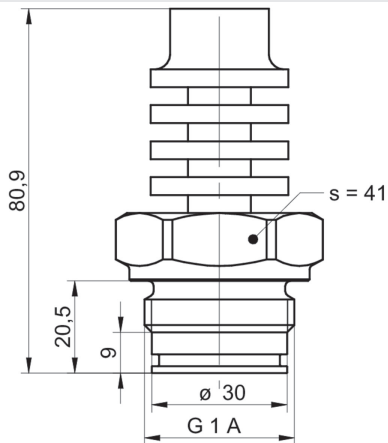
Dimensions (mm)

Raccord process



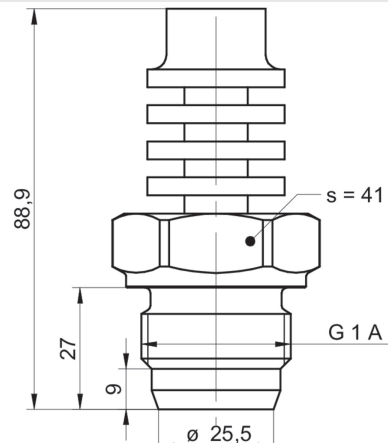
G51-71

G 1/2 A DIN 3852-E avec col de refroidissement (BCID: G51)



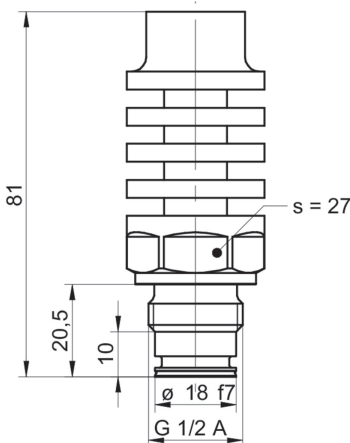
G12-73

G 1 A DIN 3852-E avec joint torique à l'avant avec col de refroidissement (BCID: G12)



A04-74

G 1 A hygiénique avec col de refroidissement (BCID: A04)



G09-76

G 1/2 A DIN 3852-E avec joint torique à l'avant avec col de refroidissement (BCID: G09)

PBMN flush

Transmetteur de pression avec membrane affleurante

PBMN-2#####2##0#0

Raccordements électriques

Signal de sortie	Schéma équivalent	Connexion électrique	Fonction	Affectation des bornes
4 ... 20 mA (2 conducteurs)			+Vs	1
			Iout	3
			Masse du boîtier	Filet du connecteur
			n.c.	2, 4
0 ... 10 V (3 conducteurs)			+Vs	1
			Uout	2, 4
			GND (0 V)	3
			Masse du boîtier	Filet du connecteur
0 ... 10 V (3 conducteurs)			+Vs	1
			Uout	3
			GND (0 V)	2
			Masse du boîtier	Patte de mise à la terre
0 ... 10 V (3 conducteurs)			+Vs	1
			Uout	3
			GND (0 V)	2
			Masse du boîtier	Blindage
0 ... 10 V (3 conducteurs)			n.c.	4
			+Vs	RD
			Uout	WH
			GND (0 V)	BU
0 ... 10 V (3 conducteurs)			Masse du boîtier	Blindage

Référence

Clé de commande - Possibilités de configuration voir website

Produit	PBMN	-	2	#	###	#	##	##	##	2	#	#	0	#	0
Matériau	Acier inoxydable 1.4404 AISI 316L														
Précision	±0.25 % FS														
	±0.10 % FS														
Echelle de mesure	0...0,1 bar (EN)														
										B08					

PBMN flush

Transmetteur de pression avec membrane affleurante

PBMN-2#####2##0#0

Référence

Clé de commande - Possibilités de configuration voir website

	PBMN	-	2	#	###	#	##	##	##	2	#	#	0	#	0
0...0,16 bar (EN)															
0 ... 0.25 bar (EN)															
0 ... 0.4 bar (EN)															
0...0,6 bar (EN)															
0...1 bar (EN)															
0...1,6 bar (EN)															
0...2 bar (EN)															
0 ... 2.5 bar (EN)															
0 ... 4 bar (EN)															
0...12 bar (EN)															
-1...39 bar (EN)															
0 ... 6 bar (EN)															
0 ... 10 bar (EN)															
0 ... 16 bar (EN)															
0...20 bar (EN)															
0...25 bar (EN)															
0 ... 40 bar (EN)															
-0,1...0,1 bar (EN)															
0 ... 100 bar (EN)															
0 ... 400 bar (EN)															
-0,2...0,2 bar (EN)															
-0,6...0 bar (EN)															
-1...0 bar (EN)															
-1...0,6 bar (EN)															
-1...1 bar (EN)															
-1 ... 1,5 bar (EN)															
-1...2 bar (EN)															
-1...3 bar (EN)															
-1...5 bar (EN)															
-1...9 bar (EN)															
-1...15 bar (EN)															
-1...24 bar (EN)															
0...5 bar (EN)															
0...1.5 psi (ANSI)															
0...4 psi (ANSI)															
0...6 psi (ANSI)															
0...10 psi (ANSI)															
0...15 psi (ANSI)															
0...25 psi (ANSI)															
0...30 psi (ANSI)															
0...60 psi (ANSI)															
0...20 psi (ANSI)															
0...500 psi (ANSI)															
-30Hg...600 psi (ANSI)															
0...100 psi (ANSI)															
0...160 psi (ANSI)															
0...200 psi (ANSI)															
0...250 psi (ANSI)															
0...300 psi (ANSI)															
0...400 psi (ANSI)															
0...600 psi (ANSI)															

PBMN flush

Transmetteur de pression avec membrane affleurante

PBMN-2#####2##0#0

Référence

Clé de commande - Possibilités de configuration voir website

	PBMN	-	2	#	###	#	##	##	##	2	#	#	0	#	0	
-30HG...60 psi (ANSI)																H2C
0...5 psi (ANSI)																H2N
0...2 psi (ANSI)																H2Y
0...1500 psi (ANSI)																H31
0...6000 psi (ANSI)																H38
-30HG...0 (ANSI)																H59
-30HG...15 psi (ANSI)																H73
-30HG...30 psi (ANSI)																H75
-30HG...100 psi (ANSI)																H78
-30HG...150 psi (ANSI)																H79
-30HG...220 psi (ANSI)																H81
-30HG...300 psi (ANSI)																H82
0...3 psi (ANSI)																H93
0...1 mH2O (EN)																J08
0...1,6 mH2O (EN)																J09
0...2,5 mH2O (EN)																J10
0...4 mH2O (EN)																J11
0...6 mH2O (EN)																J12
0...10 mH2O (EN)																J15
0...16 mH2O (EN)																J16
0...20 mH2O (EN)																J17
0...25 mH2O (EN)																J18
0...40 mH2O (EN)																J19
0...60 mH2O (EN)																J20
0...100 mH2O (EN)																J22
0...160 mH2O (EN)																J24
0...200 mH2O (EN)																J25
0...250 mH2O (EN)																J26
Type de pression																
Relatif (par rapport à l'environnement)																R
Absolu (par rapport au vide)																A
Signal de sortie																
20...4 mA																A0
4...20 mA																A1
0...10 V																A2
1...5 V																A3
0...5 V																A4
0.5...4.5 V																A5
10...0 V																A7
Raccordement de sortie																
M12-A, 4 pôles																14
DIN EN 175301-803 A (DIN 43650 A), 4 pôles																44
Sortie de câble 1,5 m, 3 fils, blindé																53
Boîtier de terrain, presse-étoupe IP67																54

PBMN flush

Transmetteur de pression avec membrane affleurante

PBMN-2#####2##0#0

Référence

Clé de commande - Possibilités de configuration voir website

	PBMN	-	2	#	###	#	##	##	##	2	#	#	0	#	0
Raccords de pression															
G 1/2 A DIN 3852-E (G51)															41
G 1/2 A ISO 228-1 avec cône (G08)															42
G 1 A DIN 3852-E avec joint torique à l'avant (G12)															43
G 1 A hygiénique (A04)															44
G 1/2 A DIN 3852-E avec joint torique à l'avant (G09)															46
G 1/2 A hygiénique (A03)															48
G 1/2 A DIN 3852-E avec col de refroidissement (G51)															71
G 1 A DIN 3852-E avec joint torique à l'avant avec col de refroidissement (G12)															73
G 1 A hygiénique avec col de refroidissement (A04)															74
G 1/2 A DIN 3852-E avec joint torique à l'avant avec col de refroidissement (G09)															76
Matériau raccords de process															
Acier inoxydable 1.4404 AISI 316L															2
Joint															
Non fourni															0
NBR standard															1
EPDM															2
FKM															3
Huile de remplissage															
Huile standard															1
NSF H1 (Approuvé FDA)															2
Affichage															
Sans affichage															0
Explosion protection															
Without															0
ATEX according to SEV 11 ATEX 0129															1
Approbations															
Standard Approbations															0