

CTX

Capteur de pression pour applications générales avec de l'air et avec du gaz - Acier inoxydable

CTX-#.#.#.###.#

Vue d'ensemble

- Mesure de pression relative de -1 à 200 bar
- Robuste cellule de mesure en céramique
- Boîtier en inox
- Construction compacte
- Mesure de pression relative et de vide



Image similaire

Caractéristiques techniques

Caractéristiques

Type de pression	Relatif (par rapport à l'environnement)
Plage de température compensée	-10 ... 55 °C
Stabilité à long terme	≤ 0,3 % EM/an
Écart de mesure max.	± 2,5 % EM Comprend le point zéro, les écarts de linéarité et de valeur finale (selon le réglage du point limite) ainsi que l'hystérésis et la non-répétabilité (EN 61298-2)
Étendue de mesure max.	200 bar
Plage de mesure	-1 ... 200 bar
Écart de mesure (BFSL)	± 0,5 % EM Contient l'écart de linéarité (après le réglage de la valeur minimale, BFSL) ainsi que l'hystérésis et la non-répétabilité
Étendue de mesure min.	1,0 bar
Temps de montée (10 ... 90 %)	≤ 5 ms
Coefficient de température	≤ 0,15 % EM/10 K , étendue de mesure ≤ 0,25 % EM/10 K , point zéro

Conditions de process

Température du process	-40 ... 100 °C
Pression du process	Voir paragraphe "Conditions de process"

Raccord de process

Variante connexions	Voir paragraphe "Dimensions"
Matériaux des pièces en contact, raccord process	AISI 316L (1.4404)
Matériaux des pièces en contact, membrane	Céramique, 96% AL2O3

Raccord de process

Matériaux des pièces en contact, joint d'étanchéité	NBR, en option EPDM, en option, joints toriques certifiés 3-A Standard 18-03 Class II, EPDM - joint d'étanchéité certifiés 3-A Standard 18-03 Class I (8% de matière grasse laitière max.) FKM, en option, les joints nécessitent une température ambiante d'au moins -20 °C et une température de fluide d'au moins -25 °C
---	--

Conditions ambiantes

Plage de température de fonctionnement	-40 ... 85 °C
Plage de température de stockage	-40 ... 85 °C
Degré de protection (EN 60529)	IP 65
Bump (EN 60068-2-27)	100 g / 2 ms, 4000 impulsions par axe et direction
Chocs (EN 60068-2-27)	50 g / 11 ms, 100 g / 6 ms, 3 impulsions par axe et direction
Essais de chocs et vibrations (EN 61373:1999, 2010)	Catégorie 1, classe B
Vibrations (sinusoïdales) (EN 60068-2-6)	1,5 mm p-p (10 à 55 Hz), 10 g (55 Hz à 2 kHz), 10 cycles (2,5 h) par axe
Vibrations, aléatoires à large bande (EN 60068-2-64)	0,1 g ² / Hz, > 10 gRMS (20 Hz ... 1 kHz), 30 min. par axe

Signal de sortie

Sortie de courant	4 ... 20 mA , 2 conducteurs
Sortie de tension	0 ... 10 V 0,5 ... 4,5 V DC ratiométrique 1 ... 5 V
Résistance de charge	> 5 kΩ, avec sortie de tension R = (U _{ver} - 11 V)/20 mA, avec sortie de courant
Résistance d'isolement	> 100 MΩ , 250 V DC

CTX

Capteur de pression pour applications générales avec de l'air et avec du gaz - Acier inoxydable

CTX-#.#.#.###.#

Caractéristiques techniques

Signal de sortie

Protection de court-circuit Oui

Boîtier

Type Transmetteur compact

Dimensions Voir paragraphe "Schémas Dimensions"

Matériau AISI 304 (1.4301)

Raccord électrique

Connecteur DIN EN 175301-803 A (DIN 43650 A), 4 pôles
M12-A, 4 pôles

Sortie de câble
1 m, 3 fils
2 m, 3 fils
5 m, 3 fils

Alimentation

Plage de tension d'alimentation 11 ... 30 V DC , avec 1 ... 5 V signal de sortie
11 ... 30 V DC , avec 4 à 20 mA signal de sortie
15 ... 30 V DC , avec 0 ... 10 V signal de sortie
5 V DC ratiométrique , avec 0,5 ... 4,5 V signal de sortie

Conformité et approbations

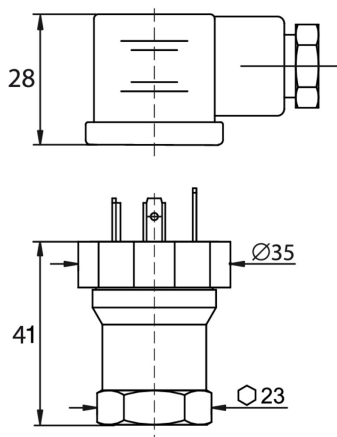
CEM EN 61000-6-2
EN 61000-6-3
EN 61326-1

Conditions de process

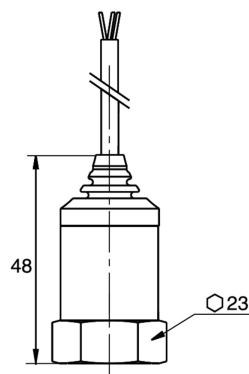
Plage de mesure (bar)	Plage de mesure (bar)	Seuil de surcharge (bar)	Pression d'éclatement (bar)
-1 ... 0	0 ... 1	2	3
-1 ... 1,5	0 ... 2,5	4	7
-1 ... 3	0 ... 4	8	12
-1 ... 5	0 ... 6	12	18
-1 ... 9	0 ... 10	20	30
-1 ... 15	0 ... 16	32	48
-1 ... 24	0 ... 25	50	75
-1 ... 39	0 ... 40	80	120
	0 ... 60	120	180
	0 ... 100	200	300
	0 ... 160	320	480
	0 ... 200	360	480

Dimensions (mm)

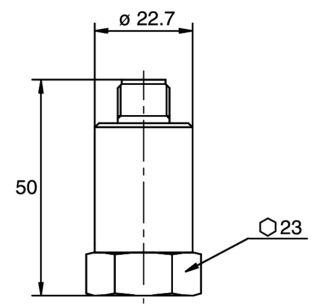
Boîtier



Boîtier avec connecteur DIN EN 175301-803 A (DIN 43650 A), 4 pôles



Boîtier avec sortie de câble, 3 conducteurs



Boîtier avec connecteur M12-A, 4 pôles

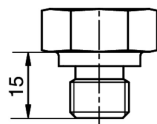
CTX

Capteur de pression pour applications générales avec de l'air et avec du gaz - Acier inoxydable

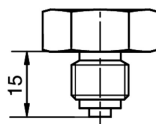
CTX-#.#.#.###.#

Dimensions (mm)

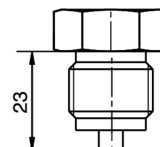
Raccord process



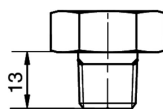
G50-B
G 1/4 A DIN 3852-E (BCID: G50)



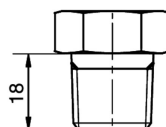
G30-2
G 1/4 B EN 837-1 (BCID: G30)



G31-3
G 1/2 B EN 837-1 (BCID: G31)



N01-5
1/4-18 NPT (BCID: N01)



N02-6
1/2-14 NPT (BCID: N02)

CTX

Capteur de pression pour applications générales avec de l'air et avec du gaz - Acier inoxydable

CTX-#.#.#.###.#

Raccordements électriques

Signal de sortie	Schéma équivalent	Connexion électrique	Fonction	Affectation des bornes
4 ... 20 mA (2 conducteurs)			+Vs	1
			Iout	3
			Masse du boîtier	Filet du connecteur, 4
0 ... 10 V (3 conducteurs)			+Vs	1
			Uout	2
			GND (0 V)	3
			Masse du boîtier	Filet du connecteur, 4
			+Vs	1
			Uout	3
			GND (0 V)	2
			Masse du boîtier	Patte de mise à la terre
			+Vs	RD
			Uout	BK
			GND (0 V)	WH

Référence

Clé de commande - Possibilités de configuration voir website

	CTX	-	#	.	#	.	#	.	###	.	#	####
Produit	CTX											
Signal de sortie												
4 ... 20 mA												3
0 ... 10 V												2
1 ... 5 V												4
0,5 ... 4,5 V ratiométrique												7
Raccord process												
G 1/4 A DIN 3852-E (G50)												B
G 1/4 B EN 837-1 (G30)												2
G 1/2 B EN 837-1 (G31)												3
1/4-18 NPT (N01)												5
1/2-14 NPT (N02)												6
Étanchéité												
NBR												3
EPDM												5
FKM												9
Echelle de mesure												
0...1 bar (EN)												B15
0 ... 2.5 bar (EN)												B18
0 ... 4 bar (EN)												B19

CTX

Capteur de pression pour applications générales avec de l'air et avec du gaz - Acier inoxydable

CTX-#.#.#.###.#

Référence

Clé de commande - Possibilités de configuration voir website

	CTX	-	#	.	#	.	#	.	###	.	#	####
-1...39 bar (EN)												B1L
0 ... 6 bar (EN)												B20
0 ... 10 bar (EN)												B22
0 ... 16 bar (EN)												B24
0...25 bar (EN)												B26
0 ... 40 bar (EN)												B27
0 ... 60 bar (EN)												B29
0 ... 100 bar (EN)												B31
0 ... 160 bar (EN)												B33
0...200 bar (EN)												B34
-1...0 bar (EN)												B59
-1...0,6 bar (EN)												B72
-1 ... 1,5 bar (EN)												B74
-1...3 bar (EN)												B76
-1...5 bar (EN)												B77
-1...9 bar (EN)												B79
-1...15 bar (EN)												B81
-1...24 bar (EN)												B82
0...100 kPa (EN)												D15
0...250 kPa (EN)												D18
0...400 kPa (EN)												D19
-100...3900 kPa (EN)												D1L
0...600 kPa (EN)												D20
0...1000 kPa (EN)												D22
0...1600 kPa (EN)												D24
0...2500 kPa (EN)												D26
0...4000 kPa (EN)												D27
0...6000 kPa (EN)												D29
0...10000 kPa (EN)												D31
0...16000 kPa (EN)												D33
0...20000 kPa (EN)												D34
-100...0 kPa (EN)												D59
-100...60 kPa (EN)												D72
-100...150 kPa (EN)												D74
-100...300 kPa (EN)												D76
-100...500 kPa (EN)												D77
-100...900 kPa (EN)												D79
-100...1500 kPa (EN)												D81
-100...2400 kPa (EN)												D82
0...1 kg/cm2 (EN)												F15
0...2,5 kg/cm2 (EN)												F18
0...4 kg/cm2 (EN)												F19
-1...39 kg/cm2												F1L
0...6 kg/cm2 (EN)												F20
0...10 kg/cm2 (EN)												F22
0...16 kg/cm2 (EN)												F24
0...20 kg/cm2 (EN)												F25
0...25 kg/cm2 (EN)												F26
0...40 kg/cm2 (EN)												F27
0...60 kg/cm2 (EN)												F29
0...100 kg/cm2 (EN)												F31

CTX

Capteur de pression pour applications générales avec de l'air et avec du gaz - Acier inoxydable

CTX-#.#.#.###.#

Référence

Clé de commande - Possibilités de configuration voir website

	CTX	-	#	.	#	.	#	.	###	.	#	####
0...160 kg/cm ² (EN)									F33			
0...200 kg/cm ² (EN)									F34			
-1...0 kg/cm ² (EN)									F59			
-1...0,6 kg/cm ² (EN)									F72			
-1...1,5 kg/cm ² (EN)									F74			
-1...3 kg/cm ² (EN)									F76			
-1...5 kg/cm ² (EN)									F77			
-1...9 kg/cm ² (EN)									F79			
-1...15 kg/cm ² (EN)									F81			
-1...24 kg/cm ² (EN)									F82			
0...15 psi (ANSI)									H15			
0...30 psi (ANSI)									H17			
0...35 psi (ANSI)									H18			
0...60 psi (ANSI)									H19			
0...20 psi (ANSI)									H1C			
0...100 psi (ANSI)									H21			
0...160 psi (ANSI)									H22			
0...200 psi (ANSI)									H23			
0...250 psi (ANSI)									H24			
0...300 psi (ANSI)									H25			
0...400 psi (ANSI)									H26			
0...600 psi (ANSI)									H27			
0...1000 psi (ANSI)									H30			
0...1500 psi (ANSI)									H31			
0...2000 psi (ANSI)									H32			
Raccordement de sortie												
DIN EN 175301-803 A (DIN 43650 A), 4 pôles												0
Sortie de câble 1 m, 3 fils												1
Sortie de câble 2 m, 3 fils												2
Sortie de câble 5 m, 3 fils												5
M12-A, 4 pôles												A
Inversion de signal												
Inversion de signal (uniquement pour 0 ... -1 bar, CTX-2 => 0 bar = 10V -1 bar = 0V CTX-3 => 0 bar = 4mA -1 bar = 20mA)												4780
not selected												&