

ExEIL580-SC

Axe sortant avec bride standard

100...5000 impulsions par tour

Vue d'ensemble

- Taille $\varnothing 58$ mm
- Précise détection optique
- Niveau signal de sortie TTL ou HTL
- Bride standard
- Raccordement axial, radial ou tangentiel
- Impulsions par tour jusqu'à 5000
- Haute résistance aux chocs et aux vibrations
- Option 0122, protection contre les explosions zone 22



Caractéristiques techniques

Caractéristiques électriques

Alimentation	5 VDC ± 5 % 8...30 VDC 4,75...30 VDC
Protection contre l'inversion de polarité	Oui
Protection court-circuit	Oui (HTL) Oui (TTL, max. 1 s et 1 signal)
Courant de service à vide	≤ 70 mA
Impulsions par tour	100 ... 5000
Mode de déphasage	$90^\circ \pm 10^\circ$
Période	40...60 %
Signal de référence	Top zéro, largeur $90^\circ \pm 10$ %
Principe de détection	Optique
Fréquence de sortie	≤ 300 kHz (TTL) ≤ 160 kHz (HTL)
Signaux de sortie	A+, B+, R+, A-, B-, R-
Etage de sortie	TTL/RS422 HTL/Push-pull
Immunité	EN 61000-6-2
Emission	EN 61000-6-3

Caractéristiques mécaniques

Taille (bride)	$\varnothing 58$ mm
----------------	---------------------

Caractéristiques mécaniques

Type d'axe	$\varnothing 10 \times 20$ mm, axe avec méplat
Charge	≤ 40 N axiale ≤ 80 N radiale
Bride	Bride standard
Protection EN 60529	IP 65
Vitesse de rotation	≤ 12000 t/min (+20 °C) ≤ 11000 t/min (+40 °C) ≤ 8000 t/min (+60 °C)
Couple de démarrage	$\leq 0,015$ Nm (+20 °C)
Matière	Boîtier: fonte d'aluminium Bride: aluminium Axe plein: Acier inox
Température ambiante	-20...+60 °C
Humidité relative	90 % sans condensation
Résistance	EN 60068-2-6 Vibrations 30 g, 10-2000 Hz EN 60068-2-27 Choc 300 g, 6 ms
Protection contre les explosions	II 3 D Ex tc IIIC T135°C Dc X (poussière): voir conditions particulières « X »
Raccordement	Embase mâle M12, 8 points Embase mâle M23, 12 points Câble
Poids	300 g

ExEIL580-SC

Axe sortant avec bride standard

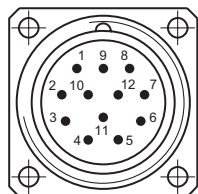
100...5000 impulsions par tour

Repérage du connecteur

Embase mâle M23, 12 points / Câble

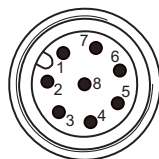
Borne	Câble	Désignation
1	rose	B-
2	–	–
3	bleu	R+
4	rouge	R-
5	vert	A+
6	jaune	A-
7	–	–
8	gris	B+
9	–	–
10	blanc	0 V alimentation
11	–	–
12	brun	+U alimentation

Blindage: Relié au boîtier

 Câble: PVC, [4x2x0,14 mm²], rayon de courbure >32,5 mm, diamètre extérieur 6,5 mm


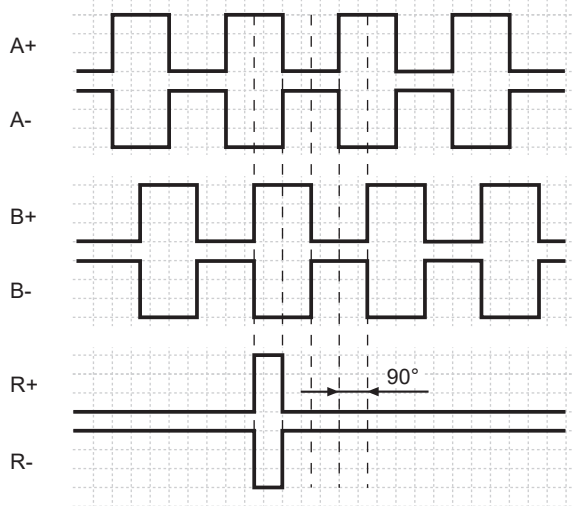
Embase mâle M12, 8 points

Borne	Désignation
1	0 V alimentation
2	+U alimentation
3	A+
4	A-
5	B+
6	B-
7	R+
8	R-



Signaux de sortie

Pour une rotation en sens horaire et vue sur l'axe.



Niveaux électriques


Sorties	TTL/RS422
Niveau Haut	≥2,5 V
Niveau Bas	≤0,5 V
Charge	≤20 mA

Sorties	HTL/Totem pôle
Niveau Haut	≥U alim. -3 V
Niveau Bas	≤1,5 V
Charge	≤20 mA

ExEIL580-SC

Axe sortant avec bride standard
 100...5000 impulsions par tour

Protection contre les explosions

 II 3 D Ex tc IIIC T135°C Dc X (poussière)

Conditions générales et Conditions particulières « X »:

Ne mettez le codeur en service que si ...

- toutes les précautions nécessaires ont été prises par l'opérateur pour vérifier que le codeur et le connecteur sont entièrement protégés contre les chocs mécaniques en conformité avec EN 60079-0, section 26.4.2 (Conditions particulières « X »).
- la connexion est mécaniquement ou électriquement sécurisée pour éviter toute interruption tandis que le contact est direct (Conditions particulières « X »).
- il a été assuré que le raccordement électrique de variantes avec sortie de câble ou accouplements de câble se trouve en dehors de la zone 22 (Conditions particulières « X »).
- il a été veillé à la vitesse maximale de fonctionnement par rapport à la température ambiante est dans les spécifications de la feuille de données (Conditions particulières « X »).
- les spécifications sur l'étiquette du produit correspondent aux conditions sur place pour une utilisation dans les zones dangereuses (EX) (de groupe de produit, catégorie, zone, resp. classe de température, température maximale de surface).
- les spécifications sur l'étiquette du produit sont conformes aux conditions de la grille en vigueur.
- le codeur ne montre aucune trace visible de dommages (résultant de transport ou le stockage), et
- il a été assuré qu'aucune atmosphère explosive ni des huiles, acides, gaz, vapeurs, radiation etc. sont présents lors de l'installation.

Respecter la norme EN 60079-14 pour l'installation et la mise en service.

Respecter les instructions d'installation pour le fonctionnement du codeur. L'utilisation prévue et l'application du codeur doit respecter la législation pertinente ainsi que les directives et les normes à appliquer.

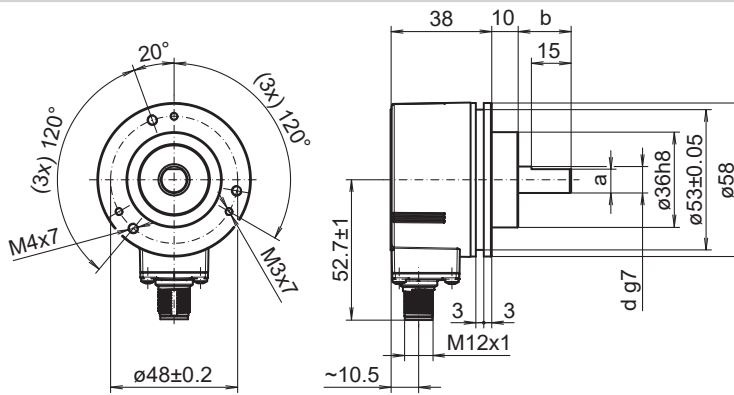
Maximale vitesse de rotation

	Température ambiante	Vitesse de rotation
Axe plein	20 °C	≤ 12000 t/min
	40 °C	≤ 11000 t/min
	60 °C	≤ 8000 t/min
Axe creux traversant	20 °C	≤ 6000 t/min
	40 °C	≤ 4500 t/min
	60 °C	≤ 2500 t/min
Axe creux non traversant	20 °C	≤ 8000 t/min
	40 °C	≤ 8000 t/min
	60 °C	≤ 5000 t/min

ExEIL580-SC

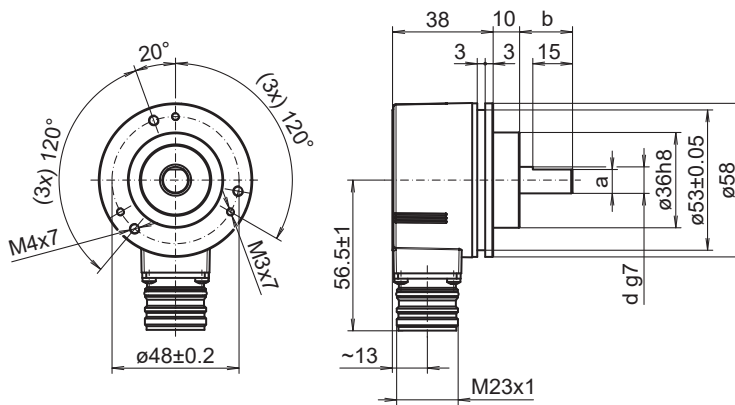
Axe sortant avec bride standard
100...5000 impulsions par tour

Dimensions



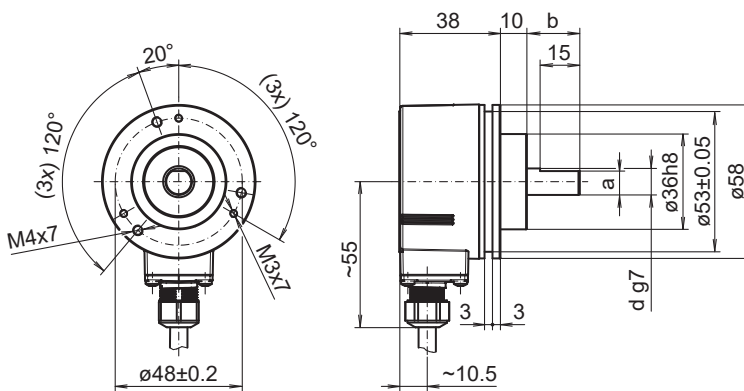
Bride standard, embase M12 radial

d g7	a	b
ø9.525	8.64	20.32
ø10	9.	20



Bride standard, embase M23, radial

d g7	a	b
ø9.525	8.64	20.32
ø10	9.	20



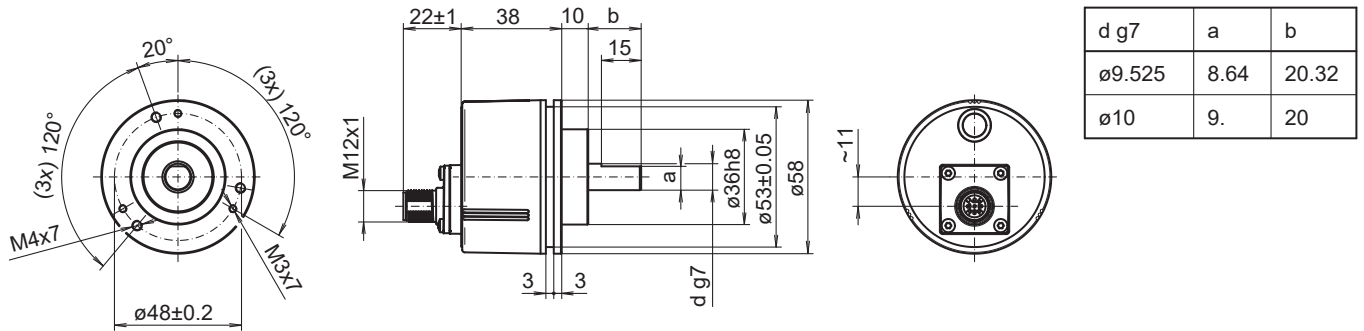
Bride standard, câble, radial

d g7	a	b
ø9.525	8.64	20.32
ø10	9.	20

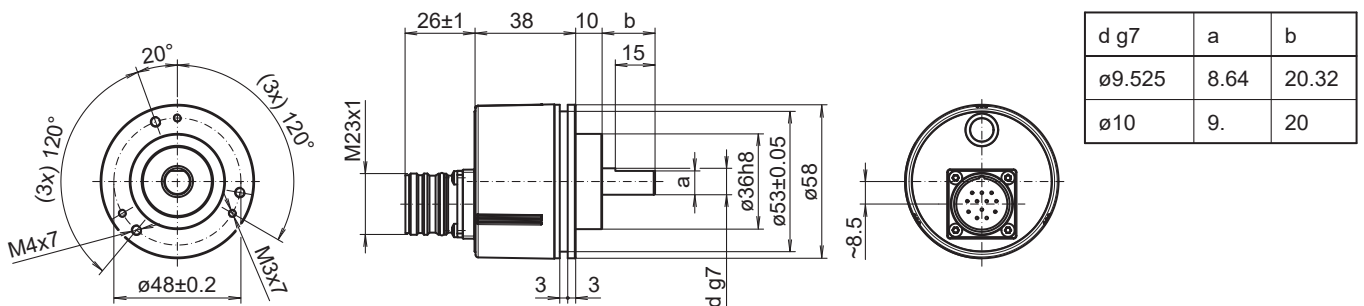
ExEIL580-SC

Axe sortant avec bride standard
100...5000 impulsions par tour

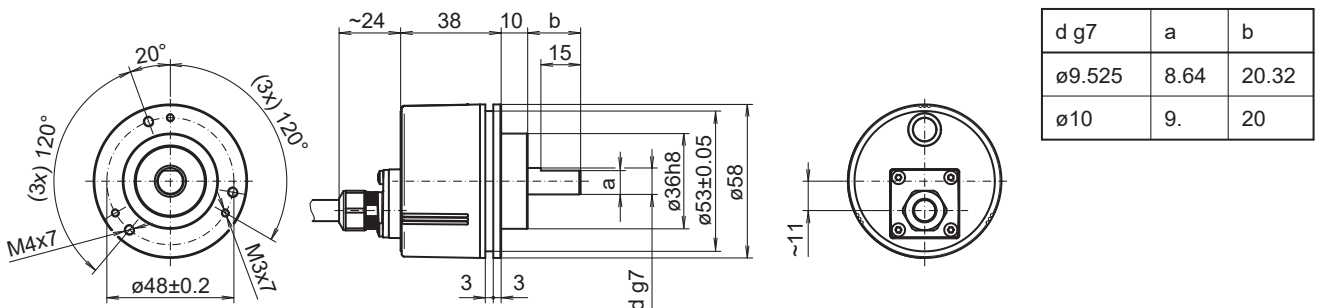
Dimensions



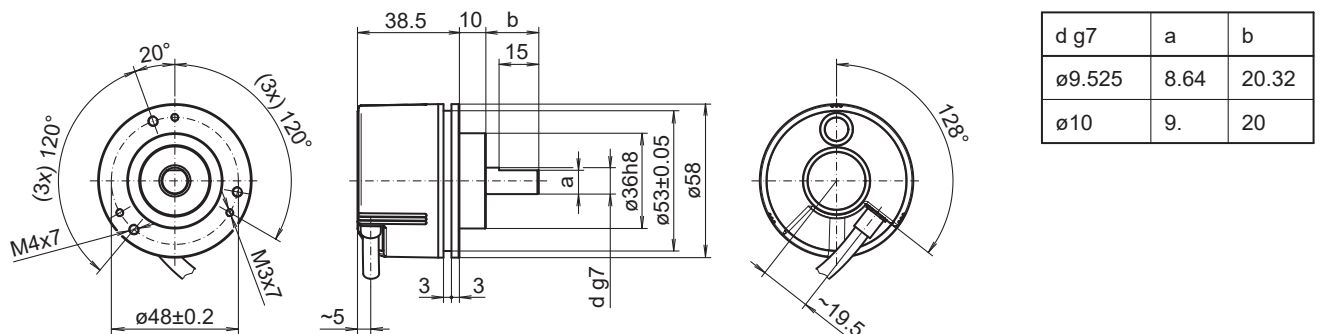
Bride standard, embase M12 axial



Bride standard, embase M23, axial



Bride standard, câble, axial



Bride standard, câble, tangentiel

ExEIL580-SC

 Axe sortant avec bride standard
 100...5000 impulsions par tour

Référence de commande

	ExEIL580	-	S	C	##	.	5	##	#	.	####	.	F	/	0122
Produit	ExEIL580														
Type d'axe	Axe sortant			S											
Bride (axe)	Bride standard, épaulement de centrage $\varnothing 36 \times 10$ mm, diamètre du cercle primitif 48 mm - 3xM3/3xM4			C											
Axe	$\varnothing 10 \times 20$ mm, avec méplat						10								
	$\varnothing 3/8 \times 4/5$ ($\varnothing 9,525 \times 20,32$ mm), avec méplat						U3								
Indice de protection	IP 65												5		
Raccordement	Embase M12 axiale, 8 points, mâle, CCW														A
	Embase M12 radiale, 8 points, mâle, CCW														B
	Embase M23 axiale, 12 points, mâle, CCW														D
	Embase M23 radiale, 12 points, mâle, CCW														F
	Câble radial, 2 m														L
	Câble tangentiel, 1 m														P
	Câble tangentiel, 2 m														Q
	Câble radial, 1 m														R
	Câble axial, 1 m														T
	Câble axial, 2 m														U
Alimentation / Sorties	5 VDC, TTL/RS422, 6 canaux														E
	8...30 VDC, TTL/RS422, 6 canaux (Vout=5V)														H
	8...30 VDC, HTL/totem pôle, 6 canaux														N
	4,75...30 VDC, HTL/totem pôle, 6 canaux (Vout=Vin)														Q

ExEIL580-SC

Axe sortant avec bride standard

100...5000 impulsions par tour

Référence de commande

ExEIL580 - S C ## . 5 ## # . ##### . F / 0122

Nombre d'impulsions

100	100
120	120
150	150
200	200
250	250
256	256
300	300
360	360
400	400
500	500
512	512
600	600
720	720
800	800
900	900
1000	1000
1024	1024
1200	1200
1250	1250
1440	1440
1500	1500
1800	1800
2000	2000
2048	2048
2500	2500
3000	3000
3600	3600
4000	4000
4096	4096
5000	5000

Température d'utilisation

-20...+60 °C

F

Optionen BT

ATEX Zone 22

0122

ExEIL580-SC

Axe sortant avec bride standard

100...5000 impulsions par tour

Accessoires

Accessoires de montage

11065915	Accouplement CPS25 (L=19, D1=04 / D2=10)
11065918	Accouplement CPS25 (L=19, D1=07 / D2=10)
11065920	Accouplement CPS25 (L=19, D1=08 / D2=10)
11065921	Accouplement CPS25 (L=19, D1=09 / D2=10)
11065922	Accouplement CPS25 (L=19, D1=10 / D2=06)
11065923	Accouplement CPS25 (L=19, D1=10 / D2=10)
11065924	Accouplement CPS25 (L=19, D1=10 / D2=11)
11065925	Accouplement CPS25 (L=19, D1=10 / D2=12)
10141132	Accouplement flexible (D1=6 / D2=10)
10141133	Accouplement flexible (D1=10 / D2=10)
11034138	Accouplement flexible (D1=10 / D2=16)
11034140	Accouplement flexible (D1=10 / D2=14)
11034141	Accouplement flexible (D1=10 / D2=12)
11050507	Accouplement flexible (D1=06 / D2=10)
11101781	Accouplement double boucle (D1=10 / D2=10)
10125051	Equerre de fixation
11065545	Jeu de 3 excentriques type A
11101893	Bras d'appui à ressort