

ExEIL580P-SC

Axe sortant avec bride standard

1...65536 impulsions par tour programmable (système d'interpolation)

Vue d'ensemble

- Taille $\varnothing 58$ mm
- Précise détection optique (interpolée)
- Niveau signal de sortie programmable (TTL ou HTL)
- Bride standard
- Raccordement axial, radial ou tangentiel
- Impulsions par tour 1...65536, programmable
- Haute résistance aux chocs et aux vibrations
- Option 0122, protection contre les explosions zone 22



Caractéristiques techniques

Caractéristiques électriques

Alimentation	4,75...30 VDC
Protection contre l'inversion de polarité	Oui
Protection court-circuit	Oui
Courant de service à vide	≤ 70 mA
Temps d'initialisation	≤ 30 ms après mise tension
Impulsions par tour	1 ... 65536
Période	45...55 % typique à 1024, 2048 impulsions (autre cf. le tableau Période)
Signal de référence	Top zéro 90° ou 180°
Principe de détection	Optique
Fréquence de sortie	≤ 300 kHz (TTL) ≤ 160 kHz (HTL)
Signaux de sortie	A+, B+, R+, A-, B-, R-
Etage de sortie	TTL/RS422 HTL/Push-pull
Paramètres programmables	Niveau de sortie TTL/HTL Nombre d'impulsions 1...65536 Top zéro largeur $90^\circ/180^\circ$ Position d'impulsion zéro Séquence de signaux
Immunité	EN 61000-6-2
Emission	EN 61000-6-3

Caractéristiques mécaniques

Taille (bride)	$\varnothing 58$ mm
Type d'axe	$\varnothing 10 \times 20$ mm, axe avec méplat
Charge	≤ 40 N axiale ≤ 80 N radiale
Bride	Bride standard
Protection EN 60529	IP 65
Vitesse de rotation	≤ 12000 t/min (+20 °C) ≤ 11000 t/min (+40 °C) ≤ 8000 t/min (+60 °C)
Couple de démarrage	$\leq 0,015$ Nm (+20 °C)
Matière	Boîtier: fonte d'aluminium Bride: aluminium Axe plein: Acier inox
Température ambiante	-20...+60 °C
Humidité relative	90 % sans condensation
Résistance	EN 60068-2-6 Vibrations 30 g, 10-2000 Hz EN 60068-2-27 Choc 300 g, 6 ms
Protection contre les explosions	II 3 D Ex tc IIIC T135°C Dc X (poussière): voir conditions particulières « X »
Raccordement	Embase mâle M12, 8 points Embase mâle M23, 12 points Câble
Poids	300 g

ExEIL580P-SC

Axe sortant avec bride standard

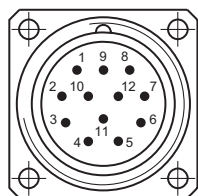
1...65536 impulsions par tour programmable (système d'interpolation)

Repérage du connecteur

Embase mâle M23, 12 points / Câble

Borne	Câble	Désignation
1	rose	B-
2	–	–
3	bleu	R+
4	rouge	R-
5	vert	A+
6	jaune	A-
7	–	R-Set ¹⁾
8	gris	B+
9	–	–
10	blanc	0 V alimentation
11	–	–
12	brun	+U alimentation

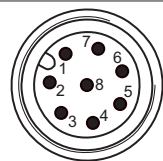
Blindage: Relié au boîtier

 Câble: PUR, [4x2x0,14 mm²], rayon de courbure >45,8 mm, diamètre extérieur 6,1 mm


¹⁾ D L'entrée R-Set permet de régler l'impulsion zéro à la position actuelle de l'axe.
 R-Set = UB ≥ 200 ms

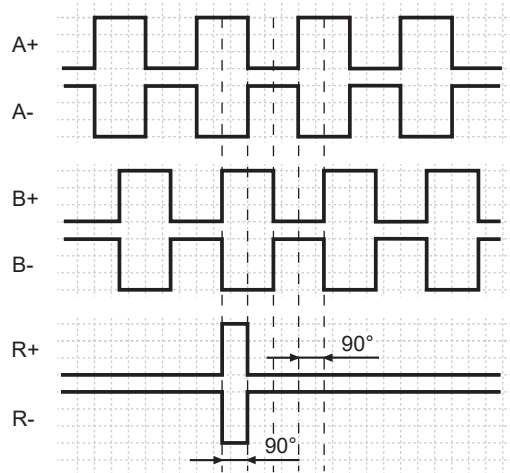
Embase mâle M12, 8 points

Borne	Désignation
1	0 V alimentation
2	+U alimentation
3	A+
4	A-
5	B+
6	B-
7	R+
8	R-

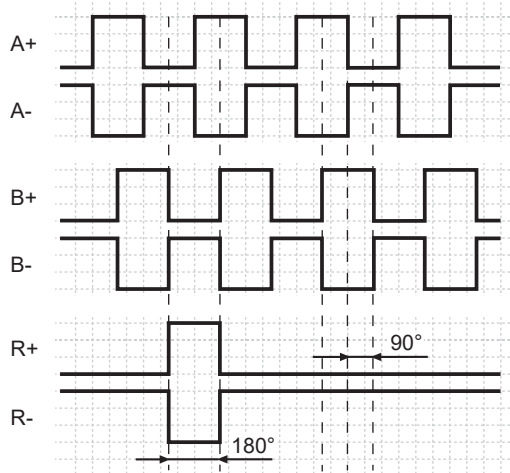


Signaux de sortie

Impulsion zéro électrique 90° A&B high
 (Réglage d'usine pour une rotation en sens horaire (CW) en vue de la bride de l'encodeur)



Impulsion zéro électrique 180° B low
 (pour une rotation en sens horaire (CW) en vue de la bride de l'encodeur)



Niveaux électriques

Sorties	TTL/RS422
Niveau Haut	≥2,5 V
Niveau Bas	≤0,5 V
Charge	≤20 mA

Sorties	HTL/Totem pôle
Niveau Haut	≥U alim. -3 V
Niveau Bas	≤1,5 V
Charge	≤20 mA

ExEIL580P-SC

Axe sortant avec bride standard

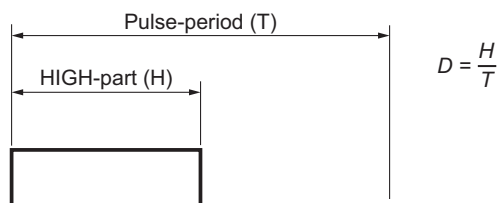
1...65536 impulsions par tour programmable (système d'interpolation)

Période

Le rapport cyclique (D) est le rapport temporel de la durée du niveau haut (H) et la période d'impulsion (T).

Induit par le système et lié au nombre d'impulsions, il y aurait des différents valeurs de mesure ce qui exerce une influence sur la détection de la vitesse et l'acquisition de la position.

Les nombres d'impulsions binaires sont recommandés pour détecter la vitesse.




Nombre d'impulsions programmé	Rapport cyclique (D) (maximal)	Jitter (+/-) (maximal)
1...1023	45...55 %	5%
1024, 2048	45...55 %	5%
1025...5000	40...60 %	10%
8192, 16384	35...85 %	15%
5001...10000	22...78 %	28%
32768	25...75 %	25%
65536	15...85 %	35%
tous les autres	Jitter[%]=(Nombre d'impulsions programmé -10000)*0,0007%+28%	

ExEIL580P-SC

Axe sortant avec bride standard

1...65536 impulsions par tour programmable (système d'interpolation)

Protection contre les explosions

 II 3 D Ex tc IIIC T135°C Dc X (poussière)

Conditions générales et Conditions particulières « X »:

Ne mettez le codeur en service que si ...

- toutes les précautions nécessaires ont été prises par l'opérateur pour vérifier que le codeur et le connecteur sont entièrement protégés contre les chocs mécaniques en conformité avec EN 60079-0, section 26.4.2 (Conditions particulières « X »).
- la connexion est mécaniquement ou électriquement sécurisée pour éviter toute interruption tandis que le contact est direct (Conditions particulières « X »).
- il a été assuré que le raccordement électrique de variantes avec sortie de câble ou accouplements de câble se trouve en dehors de la zone 22 (Conditions particulières « X »).
- il a été veillé à la vitesse maximale de fonctionnement par rapport à la température ambiante est dans les spécifications de la feuille de données (Conditions particulières « X »).
- les spécifications sur l'étiquette du produit correspondent aux conditions sur place pour une utilisation dans les zones dangereuses (EX) (de groupe de produit, catégorie, zone, resp. classe de température, température maximale de surface).
- les spécifications sur l'étiquette du produit sont conformes aux conditions de la grille en vigueur.
- le codeur ne montre aucune trace visible de dommages (résultant de transport ou le stockage), et
- il a été assuré qu'aucune atmosphère explosive ni des huiles, acides, gaz, vapeurs, radiation etc. sont présents lors de l'installation.

Respecter la norme EN 60079-14 pour l'installation et la mise en service.

Respecter les instructions d'installation pour le fonctionnement du codeur. L'utilisation prévue et l'application du codeur doit respecter la législation pertinente ainsi que les directives et les normes à appliquer.

Maximale vitesse de rotation

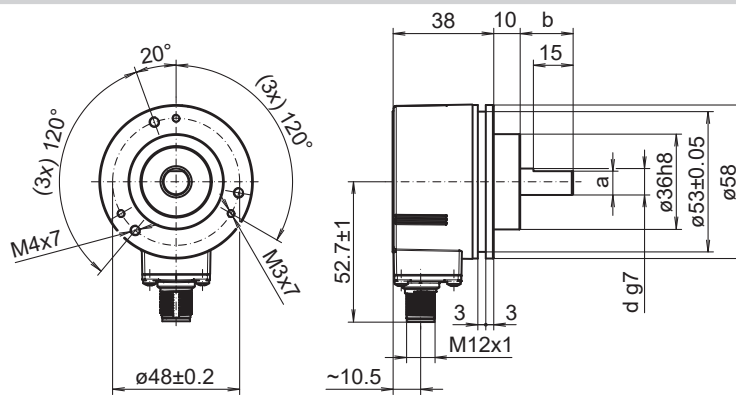
	Température ambiante	Vitesse de rotation
Axe plein	20 °C	≤ 12000 t/min
	40 °C	≤ 11000 t/min
	60 °C	≤ 8000 t/min
Axe creux traversant	20 °C	≤ 6000 t/min
	40 °C	≤ 4500 t/min
	60 °C	≤ 2500 t/min
Axe creux non traversant	20 °C	≤ 8000 t/min
	40 °C	≤ 8000 t/min
	60 °C	≤ 5000 t/min

ExEIL580P-SC

Axe sortant avec bride standard

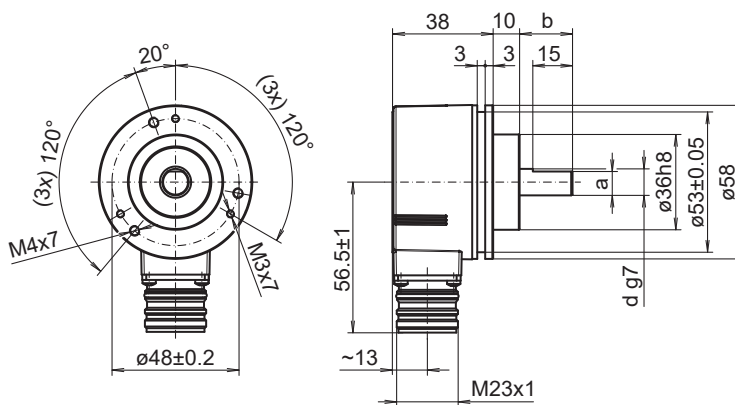
1...65536 impulsions par tour programmable (système d'interpolation)

Dimensions



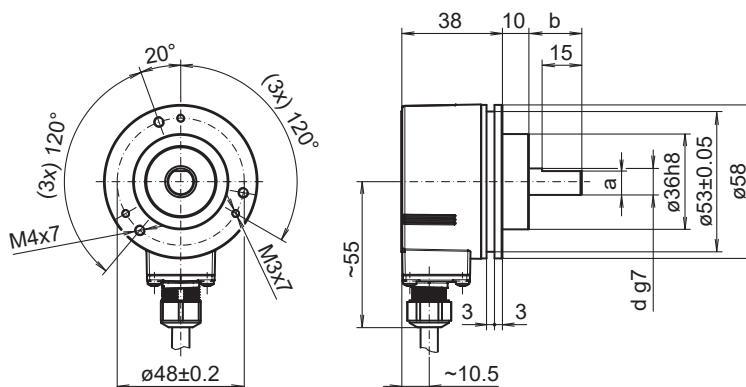
Bride standard, embase M12 radial

d g7	a	b
ø9.525	8.64	20.32
ø10	9.	20



Bride standard, embase M23, radial

d g7	a	b
ø9.525	8.64	20.32
ø10	9.	20



Bride standard, câble, radial

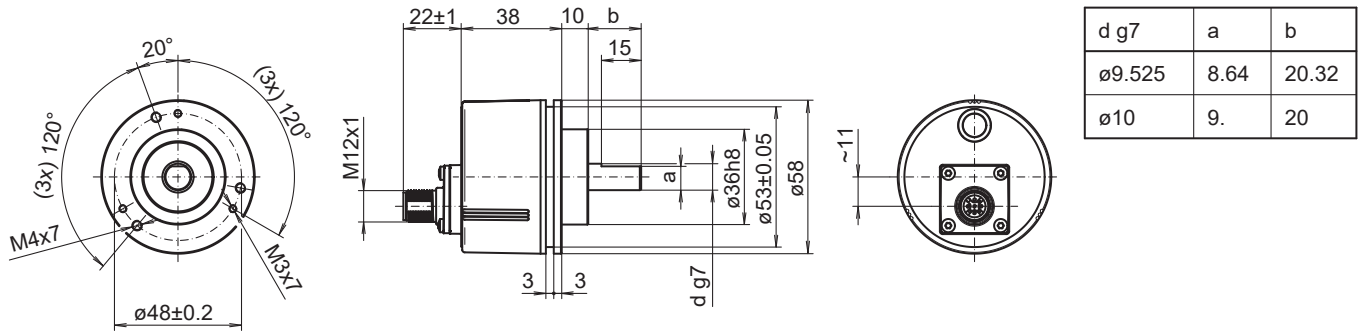
d g7	a	b
ø9.525	8.64	20.32
ø10	9.	20

ExEIL580P-SC

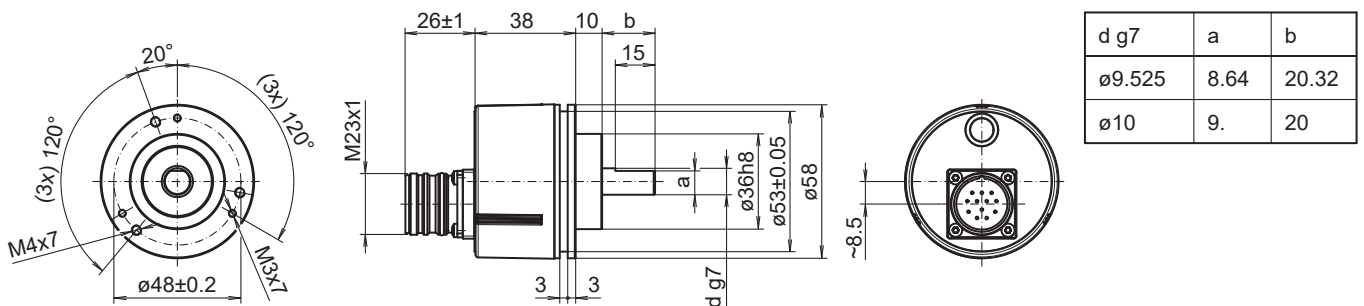
Axe sortant avec bride standard

1...65536 impulsions par tour programmable (système d'interpolation)

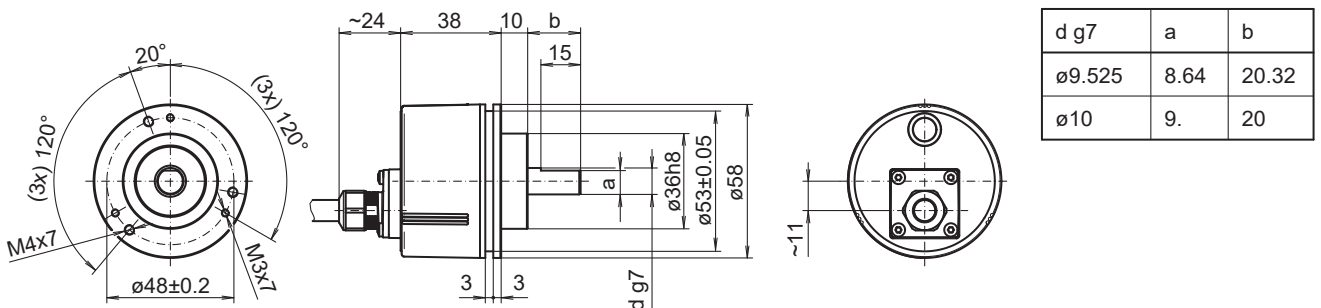
Dimensions



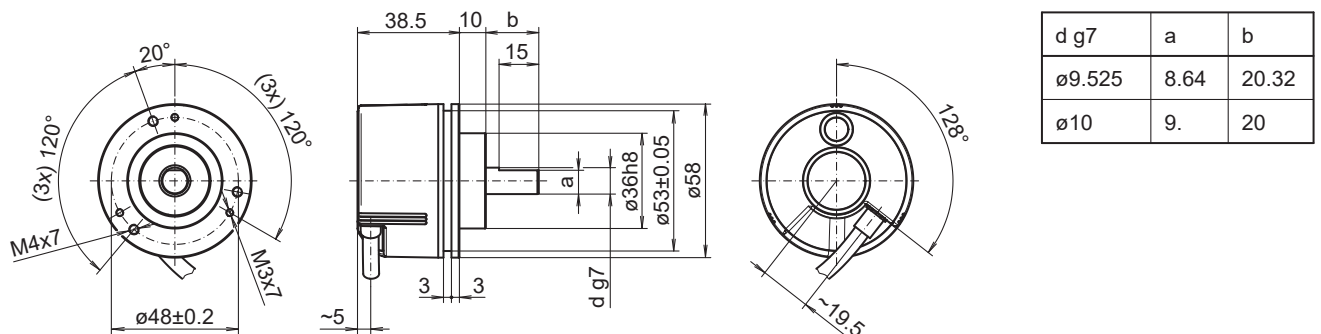
Bride standard, embase M12 axial



Bride standard, embase M23, axial



Bride standard, câble, axial



Bride standard, câble, tangentiel

ExEIL580P-SC

Axe sortant avec bride standard

1...65536 impulsions par tour programmable (système d'interpolation)

Référence de commande

	ExEIL580P	-	S	C	##	.	5	##	#	.	01024	.	F	/	0122
Produit	ExEIL580P														
Type d'axe	Axe sortant		S												
Bride (axe)	Bride standard, épaulement de centrage ø36 x 10 mm, diamètre du cercle primitif 48 mm - 3xM3/3xM4			C											
Axe	ø10 x 20 mm, avec méplat				10										
	ø3/8 x 4/5 (ø9,525 x 20,32 mm), avec méplat				U3										
Indice de protection	IP 65						5								
Raccordement	Embase M12 axiale, 8 points, mâle, CCW								A						
	Embase M12 radiale, 8 points, mâle, CCW								B						
	Embase M23 axiale, 12 points, mâle, CCW								D						
	Embase M23 radiale, 12 points, mâle, CCW								F						
	Câble radial, 2 m								L						
	Câble tangentiel, 1 m								P						
	Câble tangentiel, 2 m								Q						
	Câble radial, 1 m								R						
	Câble axial, 1 m								T						
	Câble axial, 2 m								U						
Alimentation / Sorties	4,75...30 VDC, HTL/totem pôle, 6 canaux (Vout=Vin)											Q			
	4,75...30 VDC, TTL/RS422, 6 canaux (Vout=5V)												F		
Nombre d'impulsions programmable	1...65536 programmable (réglage d'usine: 1024)										01024				
Température d'utilisation	-20...+60 °C														F
Optionen BT	ATEX Zone 22														

0122

(Réglage d'usine: 1024 imp/tour, Vout = 5 VDC TTL, Séquence signal A avant B (sens horaire), top zéro 90° A&B high)

ExEIL580P-SC

Axe sortant avec bride standard

1...65536 impulsions par tour programmable (système d'interpolation)

Accessoires

Accessoires de montage

11065915	Accouplement CPS25 (L=19, D1=04 / D2=10)
11065918	Accouplement CPS25 (L=19, D1=07 / D2=10)
11065920	Accouplement CPS25 (L=19, D1=08 / D2=10)
11065921	Accouplement CPS25 (L=19, D1=09 / D2=10)
11065922	Accouplement CPS25 (L=19, D1=10 / D2=06)
11065923	Accouplement CPS25 (L=19, D1=10 / D2=10)
11065924	Accouplement CPS25 (L=19, D1=10 / D2=11)
11065925	Accouplement CPS25 (L=19, D1=10 / D2=12)
10141132	Accouplement flexible (D1=6 / D2=10)
10141133	Accouplement flexible (D1=10 / D2=10)
11034138	Accouplement flexible (D1=10 / D2=16)
11034140	Accouplement flexible (D1=10 / D2=14)
11034141	Accouplement flexible (D1=10 / D2=12)
11050507	Accouplement flexible (D1=06 / D2=10)
11101781	Accouplement double boucle (D1=10 / D2=10)
10125051	Equerre de fixation
11065545	Jeu de 3 excentriques type A
11101893	Bras d'appui à ressort

Accessoires de programmation

11120657	Outil de programmation handheld Z-PA-EI-H
11120547	PC Programming Tool Z-PA-EI-P
11119280	Câble de connexion connecteur M12 / connecteur SUB-D, 0,2 m
11119720	Câble de connexion connecteur M12 / connecteur SUB-D, 1 m
11119257	Câble de connexion connecteur M23 (CW) / connecteur SUB-D, 0,2 m
11119723	Câble de connexion connecteur M23 (CW) / connecteur SUB-D, 1 m