

EIL580-SC

Vollwelle mit Klemmflansch

100...5000 Impulse pro Umdrehung

Auf einen Blick

- Baugröße $\varnothing 58$ mm
- Präzise optische Abtastung
- Ausgangssignalpegel TTL oder HTL
- Klemmflansch
- Anschluss axial, radial oder tangential
- Impulse pro Umdrehung bis 5000
- Hohe Schutzart bis IP 67
- Hohe Schock- und Vibrationsfestigkeit



Technische Daten

Technische Daten - elektrisch

Betriebsspannung	5 VDC ± 5 % 8...30 VDC 4,75...30 VDC
Verpolungsfest	Ja
Kurzschlussfest	Ja (HTL) Ja (TTL, max. 1 s und 1 Signal)
Betriebsstrom ohne Last	≤ 70 mA
Impulse pro Umdrehung	100 ... 5000
Phasenverschiebung	$90^\circ \pm 10^\circ$
Tastverhältnis	40...60 %
Referenzsignal	Nullimpuls, Breite $90^\circ \pm 10$ %
Abtastprinzip	Optisch
Ausgabefrequenz	≤ 300 kHz (TTL) ≤ 160 kHz (HTL)
Ausgangssignale	A+, B+, R+, A-, B-, R-
Ausgangsstufen	TTL/RS422 HTL/Gegentakt
Störfestigkeit	EN 61000-6-2
Störaussendung	EN 61000-6-3
Zulassung	UL 508 / CSA 22.2

Technische Daten - mechanisch

Baugröße (Flansch)	$\varnothing 58$ mm
Wellenart	$\varnothing 10 \times 20$ mm, Vollwelle mit Fläche $\varnothing 3/8" \times 4/5"$ ($\varnothing 9,525 \times 20,32$ mm), Vollwelle mit Fläche

Technische Daten - mechanisch

Zulässige Wellenbelastung	≤ 40 N axial ≤ 80 N radial
Flansch	Klemmflansch
Schutzart EN 60529	IP 65 (ohne Wellendichtung) IP 67 (mit Wellendichtung)
Betriebsdrehzahl	≤ 6000 U/min (+20 °C, IP 67) ≤ 12000 U/min (+20 °C, IP 65)
Anlaufdrehmoment	$\leq 0,015$ Nm (+20 °C, IP 65) $\leq 0,02$ Nm (+20 °C, IP 67)
Werkstoff	Gehäuse: Aluminium-Druckguss Flansch: Aluminium Vollwelle: Edelstahl
Betriebstemperatur	-40...+85 °C
Relative Luftfeuchte	90 % nicht betauend
Widerstandsfähigkeit	EN 60068-2-6 Vibration 30 g, 10-2000 Hz EN 60068-2-27 Schock 300 g, 6 ms
Anschluss	Flanschdose M12, 8-polig Flanschdose M23, 12-polig Kabel
Masse ca.	300 g

EIL580-SC

Vollwelle mit Klemmflansch

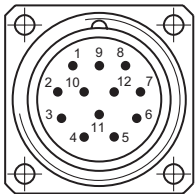
100...5000 Impulse pro Umdrehung

Anschlussbelegung

Flanschdose M23, 12-polig / Kabel

Pin	Aderfarben	Belegung
1	rosa	B-
2	–	–
3	blau	R+
4	rot	R-
5	grün	A+
6	gelb	A-
7	–	–
8	grau	B+
9	–	–
10	weiss	GND
11	–	–
12	braun	UB

Kabelschirm: Schirm mit Gehäuse verbunden

 Kabeldaten: PVC, [4x2x0,14 mm²], Biegeradius >32,5 mm, Aussendurchmesser ca. 6,4 mm


Flanschdose M23, Stiftkontakte, 12-polig, linksdrehend (CCW)

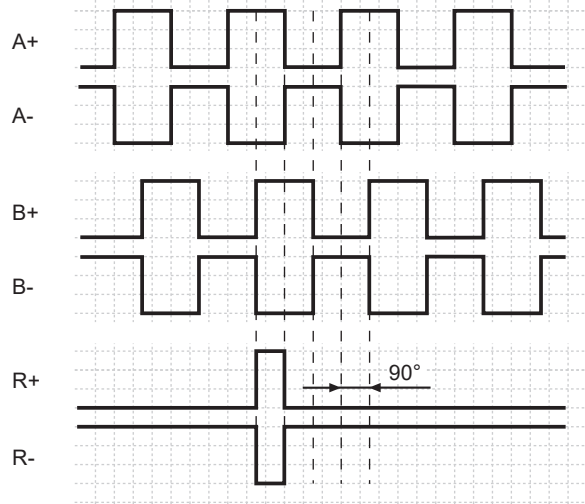
Flanschdose M12, 8-polig

Pin	Belegung
1	GND
2	UB
3	A+
4	A-
5	B+
6	B-
7	R+
8	R-



Ausgangssignale

Drehrichtung im Uhrzeigersinn bei Blick auf den Flansch.



Schaltpegel

Ausgänge	TTL/RS422
Ausgangsspiegel High	≥2,5 V
Ausgangsspiegel Low	≤0,5 V
Belastung	≤20 mA

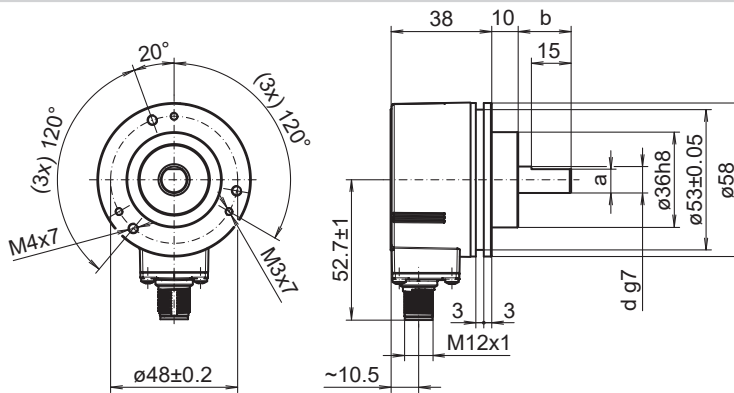
Ausgänge	HTL/Gegentakt
Ausgangsspiegel High	≥UB -3 V
Ausgangsspiegel Low	≤1,5 V
Belastung	≤20 mA

EIL580-SC

Vollwelle mit Klemmflansch

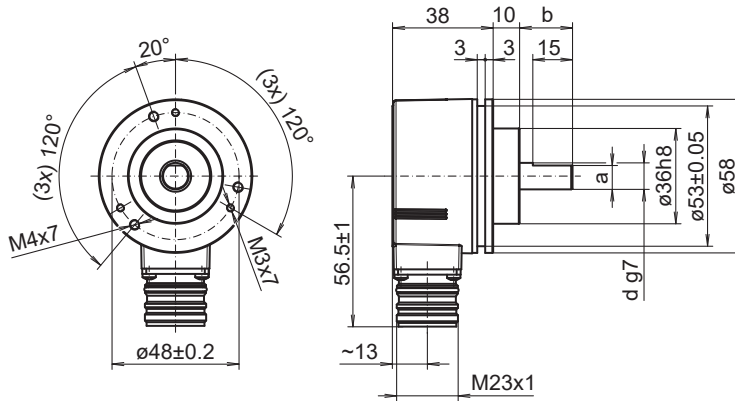
100...5000 Impulse pro Umdrehung

Abmessungen



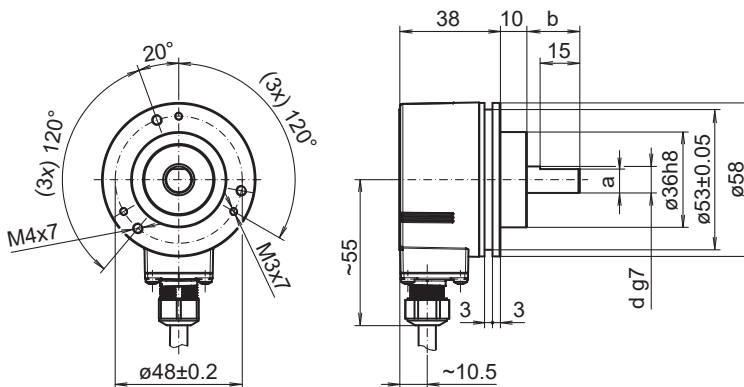
Klemmflansch, Flanschdose M12, radial

d g7	a	b
ø9.525	8.64	20.32
ø10	9.	20



Klemmflansch, Flanschdose M23, radial

d g7	a	b
ø9.525	8.64	20.32
ø10	9.	20



Klemmflansch, Kabel, radial

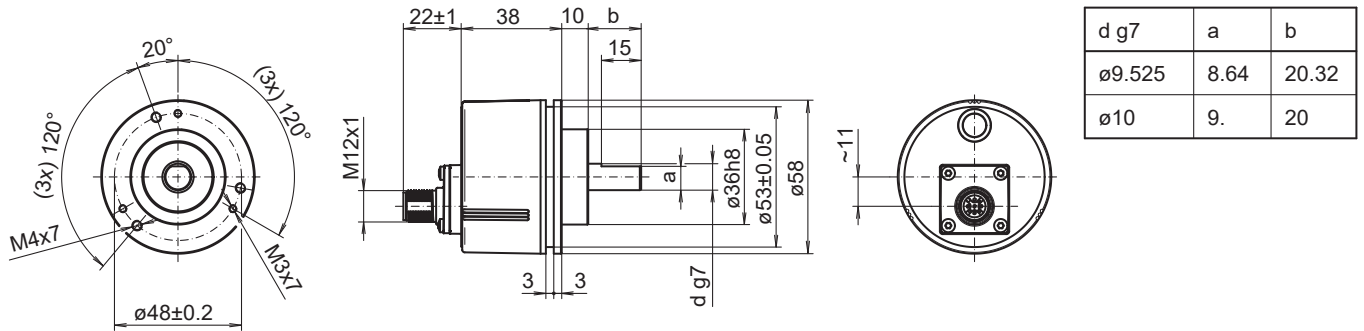
d g7	a	b
ø9.525	8.64	20.32
ø10	9.	20

EIL580-SC

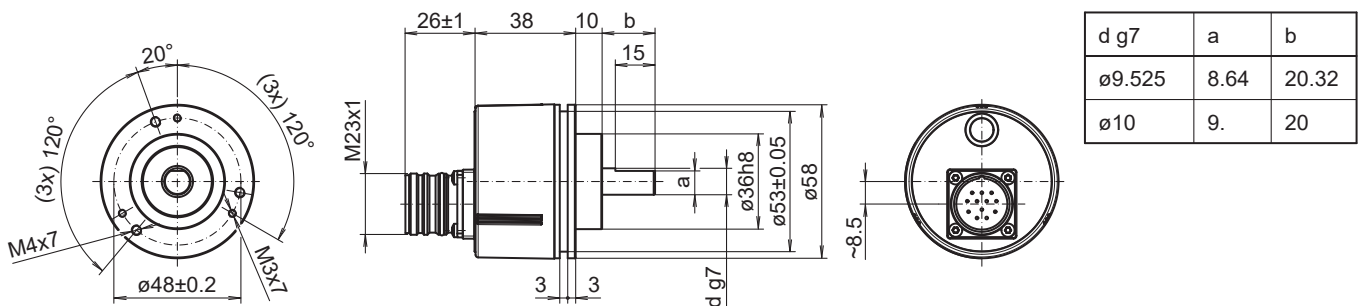
Vollwelle mit Klemmflansch

100...5000 Impulse pro Umdrehung

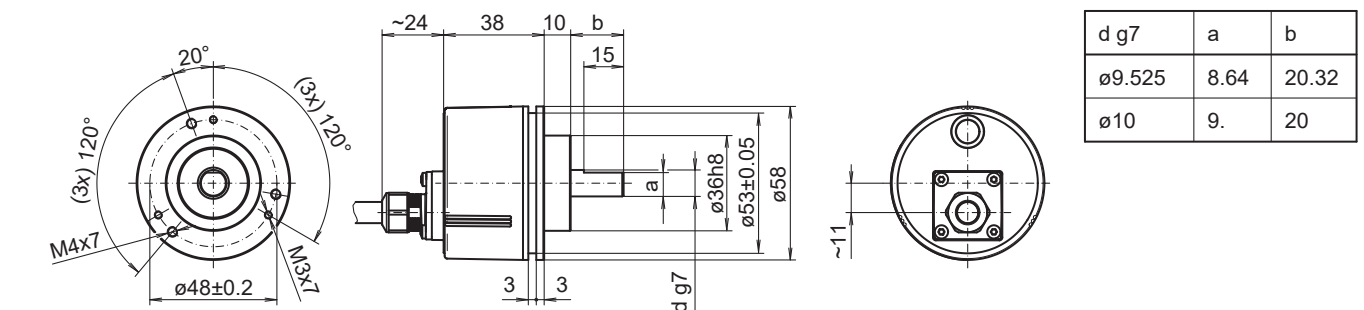
Abmessungen



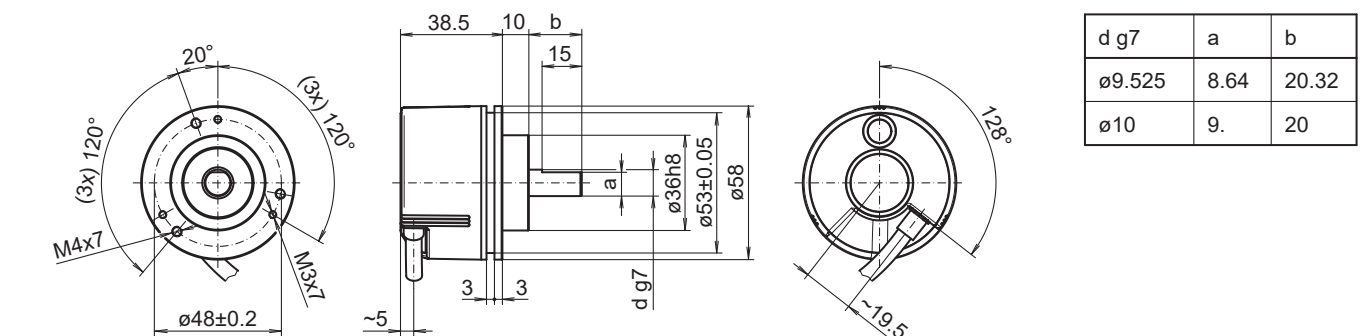
Klemmflansch, Flanschdose M12, axial



Klemmflansch, Flanschdose M23, axial



Klemmflansch, Kabel, axial



Klemmflansch, Kabel, tangential

EIL580-SC

Vollwelle mit Klemmflansch

100...5000 Impulse pro Umdrehung

Typenschlüssel

	EIL580	-	S	C	##	.	#	##	#	.	####	.	A
Produkt	EIL580												
Wellenart													
Vollwelle			S										
Flansch (Welle)													
Klemmflansch, Zentrierbund ø36 x 10 mm, Lochkreisdurchmesser 48 mm - 3xM3/3xM4				C									
Welle													
ø3/8 x 4/5 (ø9.525 x 20.32 mm), mit Fläche									U3				
ø10 x 20 mm, mit Fläche									10				
Schutzart													
IP 65												5	
IP 67												7	
Anschluss													
Kabel radial, 1 m													R
Kabel radial, 2 m													L
Flanschdose radial, M23, 12-polig, Stiftkontakte, CCW													F
Flanschdose radial, M12, 8-polig, Stiftkontakte, CCW													B
Kabel axial, 1 m													T
Kabel axial, 2 m													U
Flanschdose axial, M23, 12-polig, Stiftkontakte, CCW													D
Flanschdose axial, M12, 8-polig, Stiftkontakte, CCW													A
Kabel tangential, 1 m													P
Kabel tangential, 2 m													Q
Betriebsspannung / Ausgang													
5 VDC, TTL/RS422, 6 Kanal													E
8...30 VDC, TTL/RS422, 6 Kanal (Vout=5V)													H
8...30 VDC, HTL/Gegentakt, 6 Kanal													N
4,75...30 VDC, HTL/Gegentakt, 6 Kanal (Vout=Vin)													Q

EIL580-SC

Vollwelle mit Klemmflansch

100...5000 Impulse pro Umdrehung

Typenschlüssel

	EIL580	-	S	C	##	.	#	##	#	.	####	.	A
Impulszahl													
100													100
120													120
150													150
200													200
250													250
256													256
300													300
360													360
400													400
500													500
512													512
600													600
720													720
800													800
900													900
1000													1000
1024													1024
1200													1200
1250													1250
1440													1440
1500													1500
1800													1800
2000													2000
2048													2048
2500													2500
3000													3000
3600													3600
4000													4000
4096													4096
5000													5000
Betriebstemperatur													
-40...+85 °C													A

2024-04-08 Angegebene Produkteigenschaften und technische Daten stellen keine Garantieerklärung dar. Technische Änderungen vorbehalten.

EIL580-SC

Vollwelle mit Klemmflansch

100...5000 Impulse pro Umdrehung

Zubehör

Montagezubehör

11065915	Kupplung CPS25 (L=19, D1=04 / D2=10)
11065918	Kupplung CPS25 (L=19, D1=07 / D2=10)
11065920	Kupplung CPS25 (L=19, D1=08 / D2=10)
11065921	Kupplung CPS25 (L=19, D1=09 / D2=10)
11065922	Kupplung CPS25 (L=19, D1=10 / D2=06)
11065923	Kupplung CPS25 (L=19, D1=10 / D2=10)
11065924	Kupplung CPS25 (L=19, D1=10 / D2=11)
11065925	Kupplung CPS25 (L=19, D1=10 / D2=12)
10141132	Federscheiben-Kupplung (D1=6 / D2=10)
10141133	Federscheiben-Kupplung (D1=10 / D2=10)
11034138	Federscheiben-Kupplung (D1=10 / D2=16)
11034140	Federscheiben-Kupplung (D1=10 / D2=14)
11034141	Federscheiben-Kupplung (D1=10 / D2=12)
11050507	Faltenbalg-Kupplung (D1=06 / D2=10)
11101781	Doppelschlaufen-Kupplung (D1=10 / D2=10)
10125051	Montagewinkel
11065545	Befestigungsexzenter-Set Form A
11101893	Drehgeberfederarm