

EN580E.ML-SU06.GA11B.13120.H

Axe sortant avec bride synchro, codeur optique multitour 13 bits ST / 12 bits MT, SSI

Numéro d'article: 11245975

Vue d'ensemble

- Codeur absolu multitour
- Détection optique
- Résolution: monotour 13 bits, multitour 12 bits
- Bride synchro
- Résistant magnétique maximale
- Grande flexibilité de connexion grâce au connecteur flexible M12



Caractéristiques techniques

Caractéristiques électriques

Alimentation	8...30 VDC
Protection contre l'inversion de polarité	Oui
Protection court-circuit	Oui
Courant de service à vide	≤80 mA (24 VDC)
Interface	SSI
Fonction	Multitour
Nombre de pas par tour	8192 / 13 bits
Nombre de tours	4096 / 12 bits
Précision absolue	±0,03 °
Principe de détection	Optique
Code	Binaire
Sens d'évolution du code	CW: croissant pour une rotation en sens horaire; vue sur la bride
Signaux d'entrée	SSI Clock Entrée du zéro Sens de comptage
Etage de sortie	SSI: Linedriver RS422
Signaux de sortie	SSI Données
Immunité	EN 61000-6-2
Emission	EN 61000-6-4

Caractéristiques électriques

Certificat Listing UL: E217823

Caractéristiques mécaniques

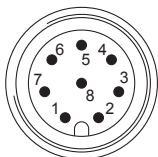
Taille (bride)	ø58 mm
Type d'axe	ø6 x 10 mm, axe avec méplat
Bride	Bride synchro
Protection EN 60529	IP 54 (côté bride) IP 65 (côté du boîtier)
Vitesse de rotation	≤6000 t/min (+25 °C)
Couple de démarrage	≤0,02 Nm
Charge	≤40 N axiale ≤80 N radiale
Matière	Boîtier: aluminium Axe: inox
Température d'utilisation	-25...+85 °C (Voir remarques générales)
Humidité relative	95 % sans condensation
Résistance	EN 60068-2-6 Vibrations ±4 mm - 10-61 Hz, 30 g - 61-2000 Hz EN 60068-2-27 Choc 100 g, 6 ms
Poids	400 g
Raccordement	Embase mâle M12, 8 points, flexible

Remarques générales

Pour une définition thermique précise, l'auto-échauffement dépend des conditions environnementales, de l'électronique et de la tension d'alimentation. Si le codeur est utilisé dans des conditions proches des valeurs maximales, la température réelle doit être mesurée sur la bride du codeur.

Repérage du connecteur
Embase mâle M12, 8 points

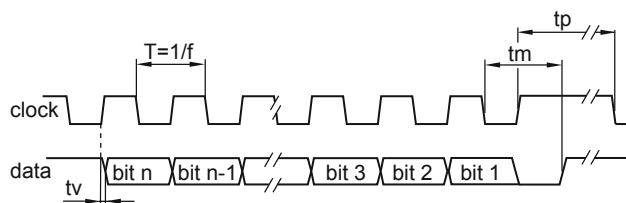
Borne	Désignation
1	0 V
2	+Vs
3	Clock+
4	Clock-
5	Data+
6	Data-
7	SET
8	DIR


Description du raccordement

SET	Entrée de remise à zéro. Entrée reliée par une résistance de rappel au 0V. Le calage à zéro du codeur est réalisé, après sélection de l'entrée DIR, en envoyant une impulsion. Durée de l'impulsion >100 ms. Pour une immunité maximale aux parasites mettre ensuite cette entrée au 0V alimentation.
DIR	Entrée du sens de d'évolution. Entrée reliée par une résistance de rappel au HIGH, code croissant pour une rotation en sens horaire et vue sur l'axe. En reliant l'entrée au DIR-LOW, le code est croissant pour une rotation en sens antihoraire. Pour une immunité maximale aux interférences, connecter à +Vs ou 0 V selon le sens de rotation.

Niveaux électriques

SSI	
Clock SSI	RS422 avec résistance terminale 120 Ω
Data SSI	RS422
Entrées	
Niveau haut	>0,7 U alimentation
Niveau bas	<0,3 U alimentation
Impédance d'entrée	10 kΩ

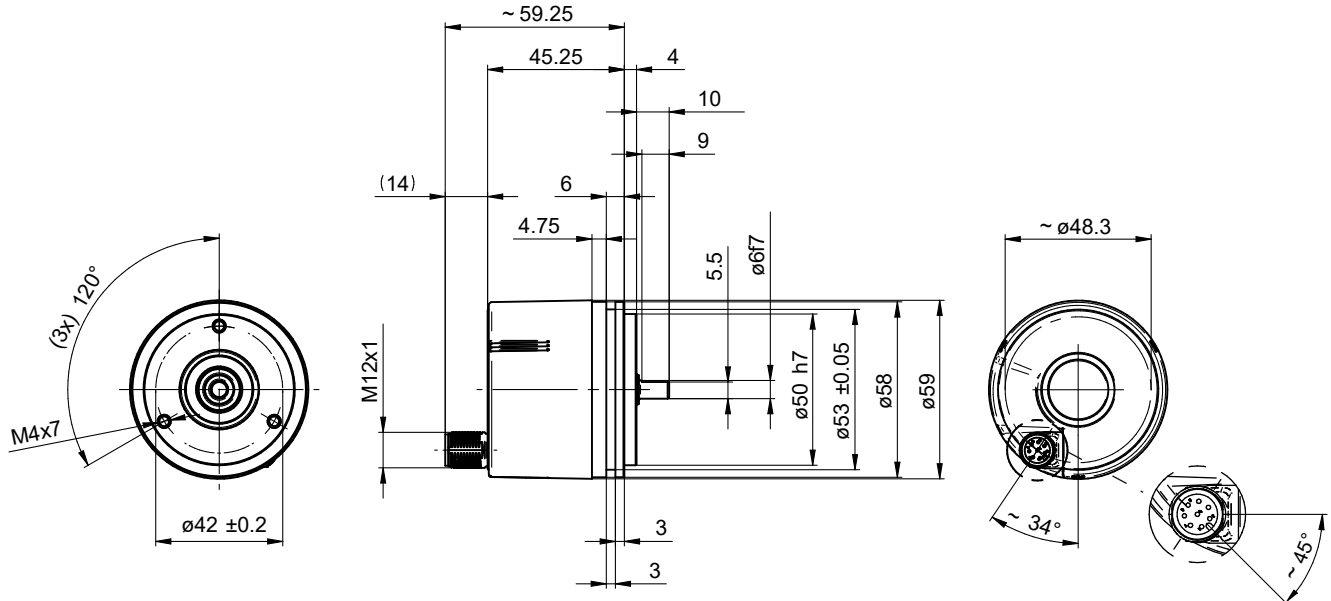
Diagramme SSI


Fréquence d'horloge f	80...2000 kHz
Temporisation tv	70 ns (RL = 120 Ohm)
Temps monostable tm	16 ... 24 μs + T/2
Temps de pause tp	30 μs

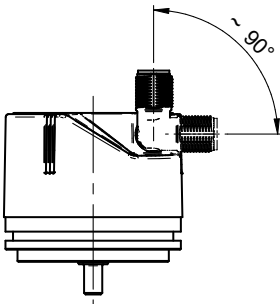
EN580E.ML-SU06.GA11B.13120.H

Axe sortant avec bride synchro, codeur optique multitour 13 bits ST / 12 bits MT, SSI
Numéro d'article: 11245975

Dimensions



Bride synchro, embase mâle M12



Bride synchro, embase mâle M12 flexible

Accessoires**Accessoires de montage**

11050507	Accouplement flexible (D1=06 / D2=10)
11065922	Accouplement CPS25 (L=19, D1=10 / D2=06)
11065916	Accouplement CPS25 (L=19, D1=06 / D2=06)
10141132	Accouplement flexible (D1=6 / D2=10)
10141131	Accouplement flexible (D1=6 / D2=6)
11069333	Accouplement CPS37 (L=24, D1=06 / D2=06)
11069337	Accouplement CPS37 (L=24, D1=10 / D2=06)
11065545	Jeu de 3 excentriques type A
10117667	Embase de fixation
10117668	Jeu d'excentriques pour l'embase de fixation (10117667)