

EN580E.IL-SU - TTL/HTL

Axe sortant avec bride synchro

Impulsions par tour jusqu'à 4096

Vue d'ensemble

- Taille $\varnothing 58$ mm
- Précise détection optique
- Niveau signal de sortie TTL ou HTL
- Impulsions par tour jusqu'à 4096
- Grande flexibilité de connexion grâce au connecteur flexible M12 et raccordement sortie câble avec connecteur M23



Caractéristiques techniques

Caractéristiques électriques

Alimentation	5 VDC ± 5 % 8...30 VDC
Protection contre l'inversion de polarité	Oui
Protection court-circuit	Oui (HTL) Oui (TTL, max. 1 s et 1 signal)
Courant de service à vide	≤ 70 mA
Impulsions par tour	1024 2048 4096
Mode de déphasage	$90^\circ \pm 10^\circ$
Période	40...60 %
Signal de référence	Top zéro, largeur $90^\circ \pm 10$ %
Principe de détection	Optique
Fréquence de sortie	≤ 300 kHz (TTL) ≤ 160 kHz (HTL)
Signaux de sortie	A+, B+, R+, A-, B-, R-
Etage de sortie	TTL/RS422 HTL/Push-pull
Immunité	EN 61000-6-2
Emission	EN 61000-6-4
Certificat	Listing UL: E217823

Caractéristiques mécaniques

Taille (bride)	$\varnothing 58$ mm
Type d'axe	$\varnothing 6 \times 10$ mm, axe avec méplat
Charge	≤ 40 N axiale ≤ 80 N radiale
Bride	Bride synchro
Protection EN 60529	IP 54 (côté bride) IP 65 (côté du boîtier)
Vitesse de rotation	≤ 6000 t/min (+25 °C)
Couple de démarrage	$\leq 0,02$ Nm
Matière	Boîtier: aluminium Axe plein: Acier inox
Température d'utilisation	-25...+100 °C (Voir remarques générales) Max. température au niveau du câble : +85 °C
Humidité relative	95 % sans condensation
Résistance	EN 60068-2-6 Vibrations 30 g, 10-2000 Hz EN 60068-2-27 Choc 100 g, 11 ms
Raccordement	Embase mâle M12, 8 points, flexible Embase mâle M23, 12 points (avec sense) Raccordement sortie câble avec connecteur M23, 12 points, tangentiel, longueur 300 mm (avec sense)
Poids	300 g

EN580E.IL-SU - TTL/HTL

Axe sortant avec bride synchro

Impulsions par tour jusqu'à 4096

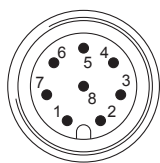
Remarques générales

Pour une définition thermique précise, l'auto-échauffement dépend des conditions environnementales, de l'électronique et de la tension d'alimentation. Si le codeur est utilisé dans des conditions proches des valeurs maximales, la température réelle doit être mesurée sur la bride du codeur.

Repérage du connecteur

Embase mâle M12, 8 points

Borne	Désignation
1	0 V
2	+Vs
3	A+
4	A-
5	B+
6	B-
7	R+
8	R-

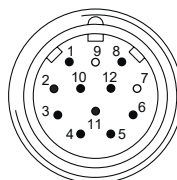


Repérage du connecteur

Raccordement sortie câble avec connecteur M23, 12 points, sens anti horaire

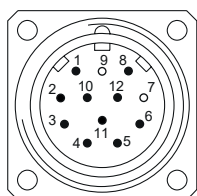
Borne	Désignation
1	B-
2	+Vs Sense
3	R+
4	R-
5	A+
6	A-
7	-
8	B+
9	-
10	0 V
11	0 V Sense
12	+Vs

Blindage: Blindage relié au boîtier



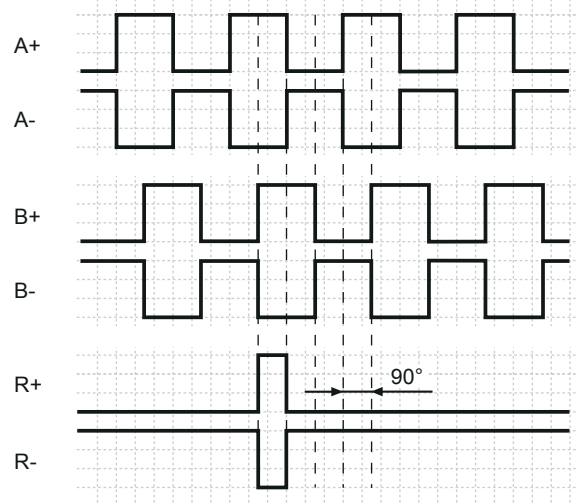
Embase mâle M23, 12 points, sens anti horaire

Borne	Désignation
1	B-
2	+Vs Sense
3	R+
4	R-
5	A+
6	A-
7	-
8	B+
9	-
10	0 V
11	0 V Sense
12	+Vs



Signaux de sortie

Pour une rotation en sens horaire et vue sur l'axe.



EN580E.IL-SU - TTL/HTL

Axe sortant avec bride synchro

Impulsions par tour jusqu'à 4096

Niveaux électriques

Sorties	TTL/RS422
Niveau haut	$\geq 2,5$ V
Niveau bas	$\leq 0,5$ V
Charge	≤ 20 mA

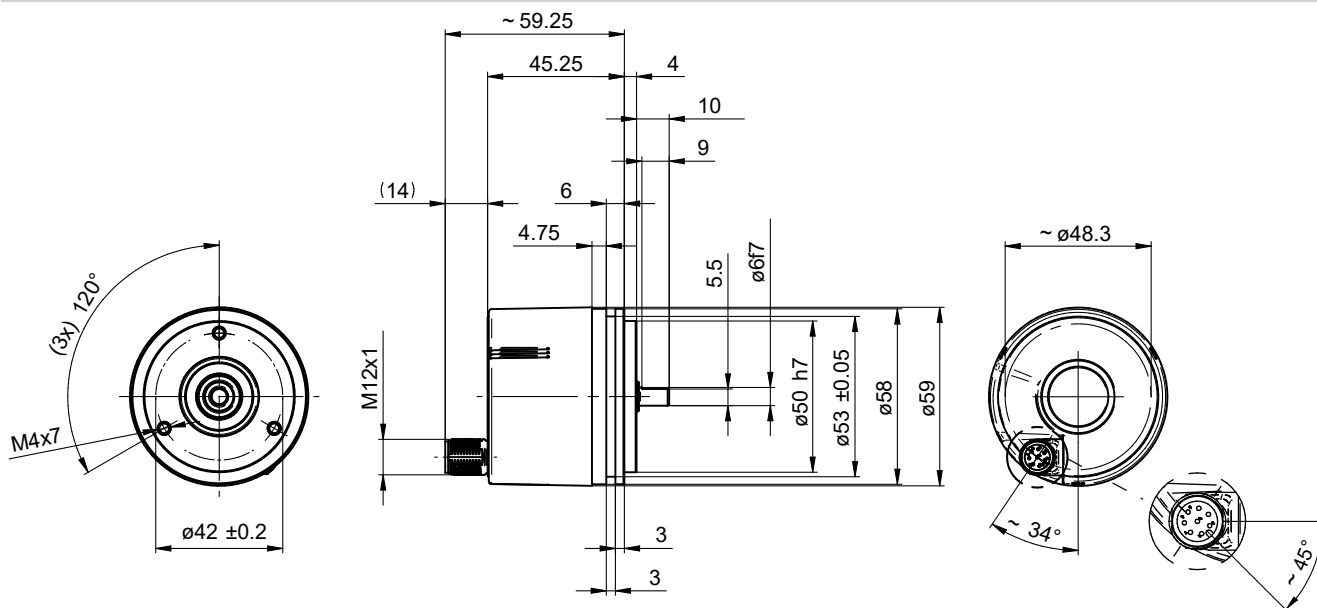
Sorties	HTL/Push-pull
Niveau haut	$\geq U_B - 3$ V
Niveau bas	$\leq 1,5$ V
Charge	≤ 20 mA

EN580E.IL-SU - TTL/HTL

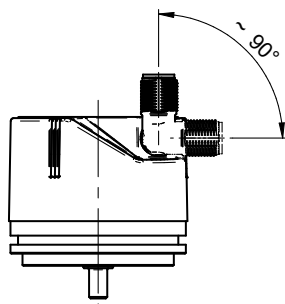
Axe sortant avec bride synchro

Impulsions par tour jusqu'à 4096

Dimensions



Bride synchro, embase mâle M12



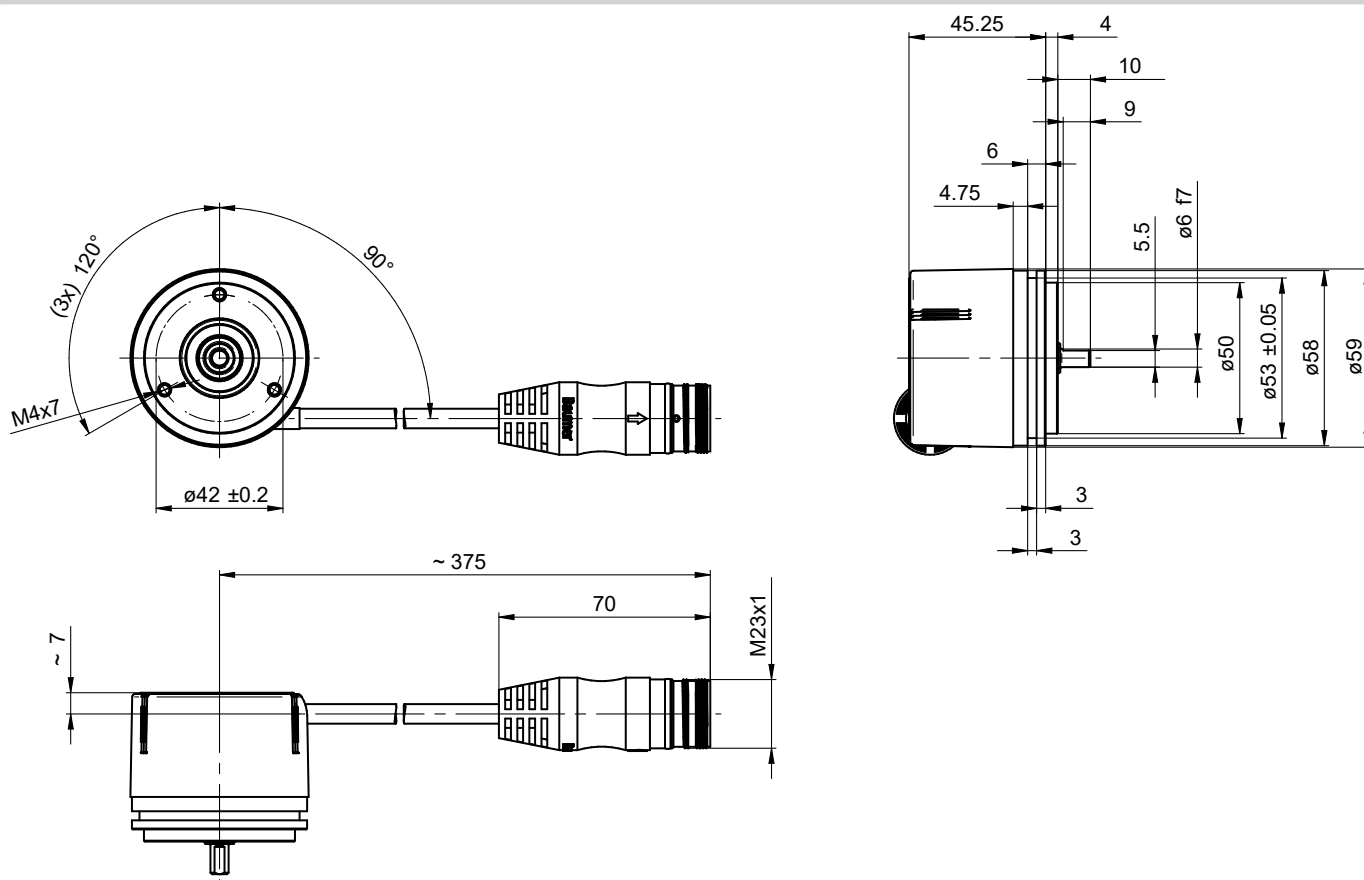
Bride synchro, embase mâle M12 flexible

EN580E.IL-SU - TTL/HTL

Axe sortant avec bride synchro

Impulsions par tour jusqu'à 4096

Dimensions



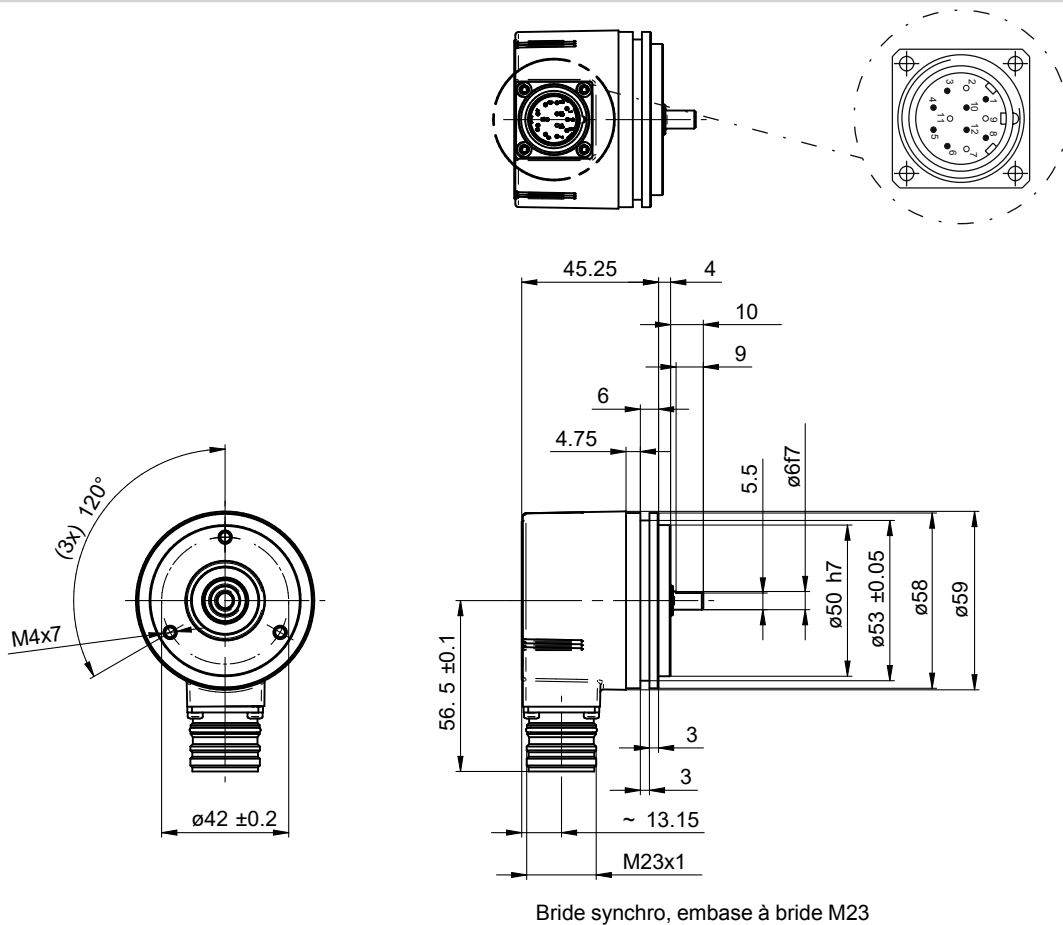
Bride synchro, raccordement sortie câble avec connecteur M23

EN580E.IL-SU - TTL/HTL

Axe sortant avec bride synchro

Impulsions par tour jusqu'à 4096

Dimensions



Bride synchro, embase à bride M23

EN580E.IL-SU - TTL/HTL

Axe sortant avec bride synchro

Impulsions par tour jusqu'à 4096

Référence de commande

	EN	580	E	.	I	L	-	S	U	06	.	G	##	##	.	#####	.	K	
Produit																			
Codeur	EN																		
Série																			
580	580																		
Focus																			
Essential	E																		
Fonction																			
Incrémental						I													
Détection																			
Optique						L													
Type d'axe																			
Axe sortant									S										
Bride (axe)																			
Bride synchro, épaulement de centrage ø50 x 4 mm, rainure ø53 mm, diamètre du cercle de trou ø42 - 3xM4																			
Axe																			
ø6 x 10 mm, avec méplat																			
Indice de protection																			
Bride: IP 54, Boîtier: IP 65																			
Raccordement																			
Connecteur rotative, M12, 8-pins, mâle, anti horaire (A-cod)													A1						
Embase radiale, M23, 12-pins, mâle, anti horaire													B1						
Raccordement sortie câble avec connecteur M23, 12-pins, mâle, anti horaire, tangentiel, 0.3 m													E1						
Alimentation / Sorties																			
8...30 VDC, HTL/push pull, 6 canaux													H1						
5 VDC ±5 %, TTL/RS422, 6 canaux													T1						
5 VDC ±5 %, TTL/RS422, 6 canaux + Sense													T2						
Nombre d'impulsions																			
1024															01024				
2048															02048				
4096															04096				
Température d'utilisation																			
-25...+100°C																			

Accessoires
Accessoires de montage

11050507	Accouplement flexible (D1=06 / D2=10)
11065922	Accouplement CPS25 (L=19, D1=10 / D2=06)
11065916	Accouplement CPS25 (L=19, D1=06 / D2=06)
10141132	Accouplement flexible (D1=6 / D2=10)
10141131	Accouplement flexible (D1=6 / D2=6)
11069333	Accouplement CPS37 (L=24, D1=06 / D2=06)
11069337	Accouplement CPS37 (L=24, D1=10 / D2=06)
11065545	Jeu de 3 excentriques type A
10117667	Embase de fixation
10117668	Jeu d'excentriques pour l'embase de fixation (10117667)