

EAL580-SC - EtherCAT

Axe sortant avec bride standard

Codeur optique multitour 18 bits ST / 16 bits MT, EtherCAT

Vue d'ensemble

- Codeur absolu multitour
- Détection optique
- Résolution max.: monotour 18 bits, multitour 16 bits
- Bride standard
- LED Diagnostic
- EtherCAT
- Résistant magnétique maximale



Caractéristiques techniques

Caractéristiques électriques

Alimentation	10...30 VDC
Protection contre l'inversion de polarité	Oui
Courant de service à vide	≤100 mA (24 VDC)
Interface	EtherCAT
Fonction	Multitour
Nombre de pas par tour	≤262144 / 18 bits (ajustable)
Nombre de tours	≤65536 / 16 bits (ajustable)
Résolution totale	≤ 31 bits
Précision absolue	±0,01 ° (ST 18 bits / MT 13 bits) ±0,025 ° (ST 13 bits / MT 16 bits)
Principe de détection	Optique
Immunité	EN 61000-6-2
Emission	EN 61000-6-4
LED Diagnostic	4x LED dans le boîtier
Certificat	Certification UL/E63076

Caractéristiques mécaniques

Taille (bride)	ø58 mm
Type d'axe	ø10 x 20 mm, axe avec méplat
Bride	Bride standard

Option

- Bouton de présélection

Caractéristiques mécaniques

Protection EN 60529	IP 54 IP 65 IP 67
Vitesse de rotation	≤10000 t/min (mécanique) ≤6000 t/min (électrique)
Accélération	≤1000 U/s ²
Couple de démarrage	≤0,03 Nm (+25 °C, IP 65 / IP 67) ≤0,015 Nm (+25 °C, IP 54)
Moment d'inertie rotor	20 gcm ²
Charge	≤20 N axiale ≤40 N radiale
Matière	Boîtier: zinc coulé sous pression Bride: aluminium
Température d'utilisation	-40...+85 °C (Voir remarques générales)
Humidité relative	95 % sans condensation
Résistance	EN 60068-2-6 Vibrations ±0,75 mm - 10-58 Hz, 10 g - 58-2000 Hz EN 60068-2-27 Choc 100 g, 2 ms
Poids	500 g
Raccordement	Embase mâle 3xM12

EAL580-SC - EtherCAT

Axe sortant avec bride standard

Codeur optique multitour 18 bits ST / 16 bits MT, EtherCAT

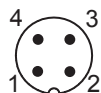
Remarques générales

Pour un dimensionnement thermique précis, il faut considérer l'auto échauffement corrélé à la vitesse, la protection, la fixation, l'ambiance ainsi que l'électronique et l'alimentation elles-mêmes. On suppose un auto échauffement environ de 4 K (protection IP 54) respectif 6 K (protection IP 65 / IP 67) par 1000 tr/min. Pour l'opération du codeur proche de la valeur limite il faut prendre la vraie température à la bride du codeur.

Repérage du connecteur

Alimentation

Borne	Racc.	Désignation
1	UB	+U alimentation
2	d.u.	Non utilisé
3	GND	0 V alimentation
4	d.u.	Non utilisé



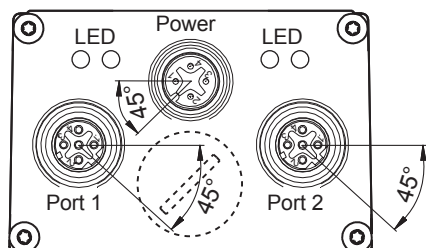
1 x Embase mâle M12 (mâle), codifié A

EtherCAT (ligne de données)

Borne	Racc.	Désignation
1	TxD+	Transmission+
2	RxD+	Réception+
3	TxD-	Transmission-
4	RxD-	Réception-



2 x Embase mâle M12 (femelle), codifié D



Caractéristiques EtherCAT

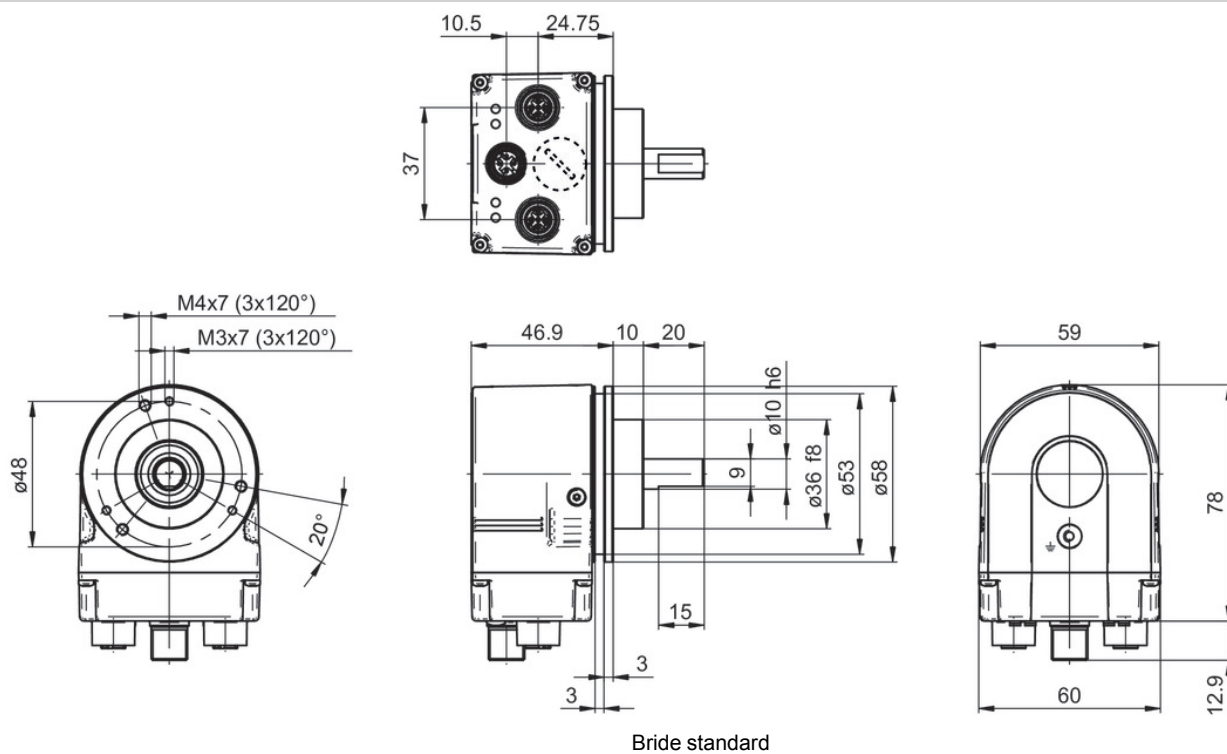
Protocole	EtherCAT
Profil	CANopen® CiA 406 Vers. 4.0.2 du 18.08.2016
Fonctions	Free Run, Synchronous avec SM3 Event, DC Mode (Distributed Clocks)
Temps de cycle	Min. 62,5 µs
Caractéristiques	<ul style="list-style-type: none"> - Facteur d'engrenage ou axe rotatif - Horodatage (Heure d'acquisition de la position codeur) - Contrôle de plausibilité du paramétrage - Fonctions de diagnostic étendues - Preset par bouton-poussoir pour le position - File Access over EtherCAT (FoE)
Données de process	<ul style="list-style-type: none"> - Position sur 32 bits avec/sans vitesse sur 32 bits - Cartographie PDO dynamique
LED Diagnostic	2x Link/Activity, RUN, ERR

EAL580-SC - EtherCAT

Axe sortant avec bride standard

Codeur optique multitour 18 bits ST / 16 bits MT, EtherCAT

Dimensions



EAL580-SC - EtherCAT

Axe sortant avec bride standard

Codeur optique multitour 18 bits ST / 16 bits MT, EtherCAT

Référence de commande

	EAL580	-	S	C	0	.	#	W	EC	.	##	##	0	.	A
Produit	EAL580														
Type d'axe	Axe sortant		S												
Bride (axe)	Bride standard, épaulement de centrage ø36 x 10 mm, diamètre du cercle primitif 48 mm - 3xM3/3xM4			C											
Axe	ø10 x 20 mm, avec méplat				0										
Indice de protection															
	IP 54							4							
	IP 65							5							
	IP 67							7							
Raccordement	Embase radiale, 2 x M12, 4 points, femelle, codifié D, 1 x M12, 4 points, mâle, codifié A								W						
Alimentation / interface	10...30 VDC, EtherCAT								EC						
Résolution Monotour															
	13 Bits											13			
	18 Bits											18			
Résolution Multitour															
	13 Bits												13		
	16 Bits												16		
Résolution supplémentaire	Pas d'option													0	
Température d'utilisation	-40...+85 °C														A

Accessoires

Accessoires de montage

11101781	Accouplement double boucle (D1=10 / D2=10)
11050507	Accouplement flexible (D1=06 / D2=10)
11065923	Accouplement CPS25 (L=19, D1=10 / D2=10)
11065922	Accouplement CPS25 (L=19, D1=10 / D2=06)
10141132	Accouplement flexible (D1=6 / D2=10)
10141133	Accouplement flexible (D1=10 / D2=10)
11069337	Accouplement CPS37 (L=24, D1=10 / D2=06)
11069340	Accouplement CPS37 (L=24, D1=10 / D2=10)
11053277	Accouplement flexible (D1=10 / D2=10)
11101893	Bras d'appui à ressort
11177167	Vis autotaraudeuse pour mise à la terre (Z 119.100)
11065545	Jeu de 3 excentriques type A