

Auf einen Blick

- Drehgeber Multiturn / Bushaube
- Optisches Abtastprinzip
- Auflösung: Singleturn 13 Bit, Multiturn 16 Bit
- Klemmflansch oder Servoflansch
- Schnittstelle: Profibus-DP
- Stetigkeitsprüfung des Codes über den Bus möglich
- Maximale Magnetfeldresistenz


Technische Daten
Technische Daten - elektrisch

Betriebsspannung	10...30 VDC
Verpolungsfest	Ja
Betriebsstrom ohne Last	≤100 mA (24 VDC)
Initialisierungszeit typ.	250 ms nach Einschalten
Schnittstelle	Profibus-DPV0/V2
Funktion	Multiturn
Teilnehmeradresse	Drehschalter in Bushaube (typenbezogen)
Schrittzahl pro Umdrehung	≤8192 / 13 Bit
Anzahl der Umdrehungen	≤65536 / 16 Bit
Absolute Genauigkeit	±0,025 °
Abtastprinzip	Optisch
Code	Binär
Codeverlauf	CW/CCW programmierbar
Inkremental-Ausgang	2048 Impulse A90°B (optional)
Störfestigkeit	EN 61000-6-2
Störaussendung	EN 61000-6-4
Programmierbare Parameter	Schrittzahl pro Umdrehung Anzahl der Umdrehungen Preset Skalierung Drehrichtung
Diagnosefunktion	Positions- und Parameterfehler Multiturn-Abtastung
Statusanzeige	DUO-LED in Bushaube
Zulassung	UL-Zulassung / E63076

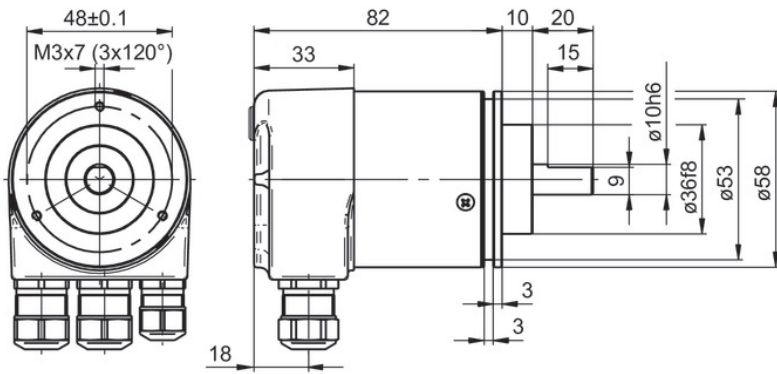
Technische Daten - mechanisch

Baugröße (Flansch)	ø58 mm
Wellenart	ø10 mm Vollwelle (Klemmflansch) ø6 mm Vollwelle (Servoflansch)
Flansch	Klemmflansch oder Servoflansch
Schutzart EN 60529	IP 54 (ohne Wellendichtung) IP 65 (mit Wellendichtung)
Betriebsdrehzahl	≤10000 U/min (mechanisch) ≤6000 U/min (elektrisch)
Anlaufbeschleunigung	≤1000 U/s ²
Anlaufdrehmoment	≤0,015 Nm (+25 °C, IP 54) ≤0,03 Nm (+25 °C, IP 65)
Trägheitsmoment Rotor	20 gcm ²
Zulässige Wellenbelastung	≤20 N axial ≤40 N radial
Werkstoff	Gehäuse: Stahl Flansch: Aluminium Bushaube: Zink-Druckguss
Betriebstemperatur	-25...+85 °C -40...+85 °C (optional)
Relative Luftfeuchte	95 % nicht betauend
Widerstandsfähigkeit	EN 60068-2-6 Vibration 10 g, 16-2000 Hz EN 60068-2-27 Schock 200 g, 6 ms
Masse ca.	650 g
Anschluss	Kabelverschraubung Stecker 3xM12

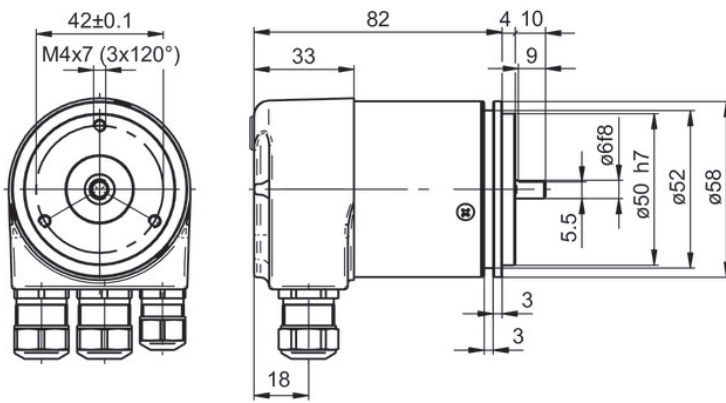
Optional

- Inkremental-Ausgänge und Ausführung in Edelstahl

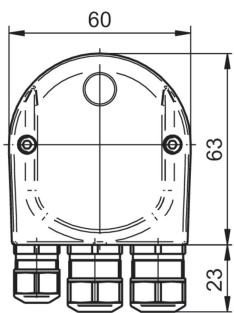
Abmessungen



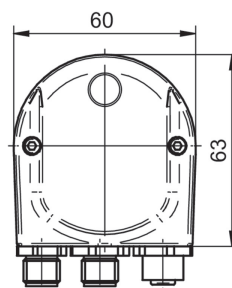
Mit Klemmflansch



Mit Servoflansch



Profibus-DP



Profibus-DP - M12

Typenschlüssel

		GXMMW	.	#	20	####
Produkt		GXMMW				
Flansch / Vollwelle						
Klemmflansch / ø10 mm, IP 54		0				
Klemmflansch / ø10 mm, IP 65		A				
Servoflansch / ø6 mm, IP 54		1				
Servoflansch / ø6 mm, IP 65		B				
Betriebsspannung						
10...30 VDC		20				
Schnittstelle						
Profibus-DPV0 / Kabelverschraubung		3P32				
Profibus-DPV0 / Stecker M12		3PA2				
Profibus-DPV2 / Kabelverschraubung		3V32				
Profibus-DPV2 / Stecker M12		3VA2				

Zubehör
Montagezubehör

11065545	Befestigungsexzenter-Set Form A
10141255	Adapterplatte für Klemmflansch zum Umrüsten auf Servoflansch
10117667	Montageglocke
10117668	Befestigungsexzenter-Set für Montageglocke (10117667)
10125051	Montagewinkel
10158124	Lagerflansch für Drehgeber mit Servoflansch (Z 119.035)
10141132	Federscheiben-Kupplung (D1=6 / D2=10)