

Vue d'ensemble

- Codeur monotour / Version Boîtier Bus
- Détection optique
- Résolution: 13 bits
- Bride standard ou synchro
- CANopen®, EtherCAT, EtherNet/IP, SAEJ1939, PROFINET, Profibus, SSI
- Contrôle de l'évolution du code par le réseau
- Résistant magnétique maximale



Caractéristiques techniques

Caractéristiques électriques

Alimentation	10...30 VDC
Protection contre l'inversion de polarité	Oui
Courant de service à vide	≤100 mA (24 VDC)
Temps d'initialisation typ.	250 ms après mise tension
Interface	CANopen® EtherCAT EtherNet/IP Profibus PROFINET SAE J1939 SSI
Fonction	Monotour
Adresse de l'esclave	Commutateurs dans le boîtier Bus (dépendant des variantes)
Nombre de pas par tour	≤8192 / 13 bits
Précision absolue	±0,025 °
Principe de détection	Optique
Code	Binaire
Sens d'évolution du code	Programmable CW/CCW
Sorties incrémentales	2048 impulsions, A90°B (option)
Immunité	EN 61000-6-2
Emission	EN 61000-6-4
Paramètres programmables	Nombre de pas par tour Préréglage Mise à l'échelle Sens de rotation
Fonction de diagnostic	Défauts de paramétrage

Caractéristiques électriques

LED Diagnostic	Intégrée dans le Boîtier Bus
Certificat	Certification UL/E63076

Caractéristiques mécaniques

Taille (bride)	ø58 mm
Type d'axe	ø10 mm axe (bride standard) ø6 mm axe (bride synchro)
Bride	Bride standard ou synchro
Protection EN 60529	IP 54 (sans joint) IP 65 (avec joint)
Vitesse de rotation	≤10000 t/min (mécanique) ≤6000 t/min (électrique)
Accélération	≤1000 U/s ²
Couple de démarrage	≤0,015 Nm (+25 °C, IP 54) ≤0,03 Nm (+25 °C, IP 65)
Moment d'inertie rotor	20 gcm ²
Charge	≤20 N axiale ≤40 N radiale
Matière	Boîtier: acier Bride: aluminium Boîtier Bus: zinc
Température d'utilisation	-25...+85 °C -40...+85 °C (Option)
Humidité relative	95 % sans condensation
Résistance	EN 60068-2-6 Vibrations 10 g, 16-2000 Hz EN 60068-2-27 Choc 200 g, 6 ms
Poids	650 g
Raccordement	Boîtier Bus

Option

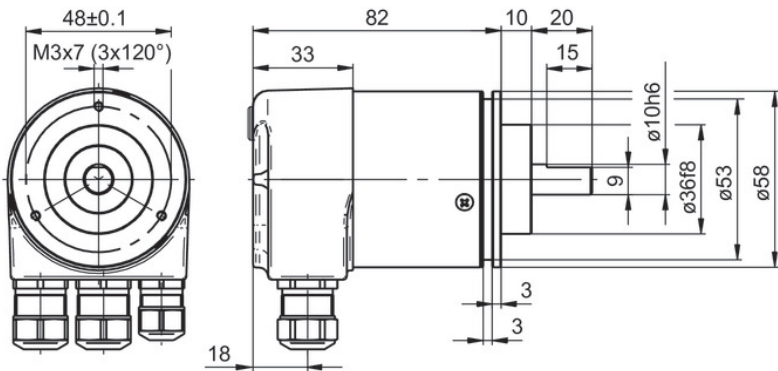
- Sorties incrémentales et version INOX

GXAMW

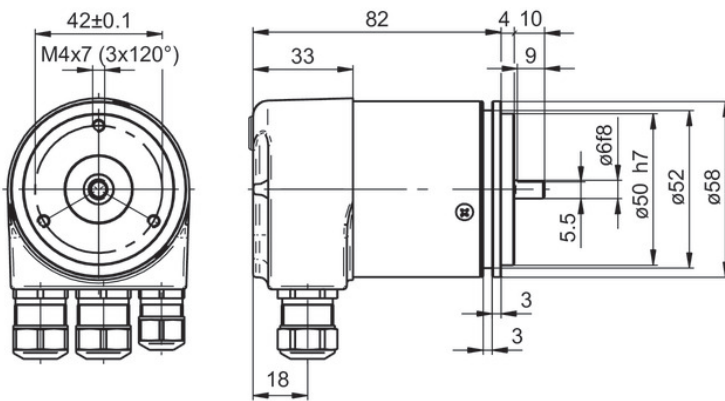
Axe sortant avec bride standard ou bride synchro

Codeur optique monotour 13 bits

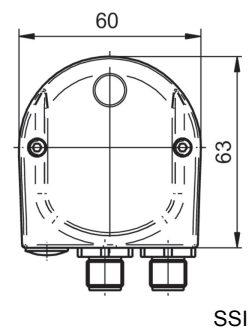
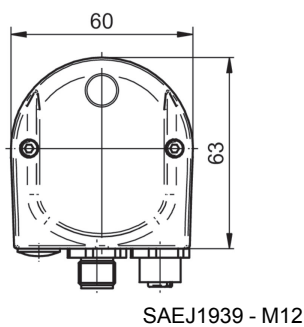
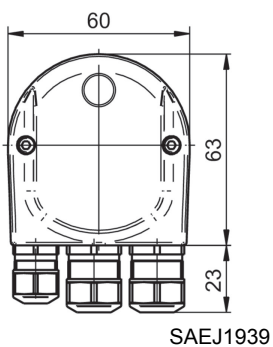
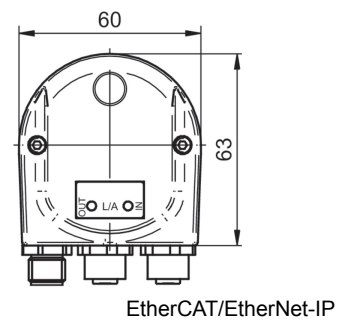
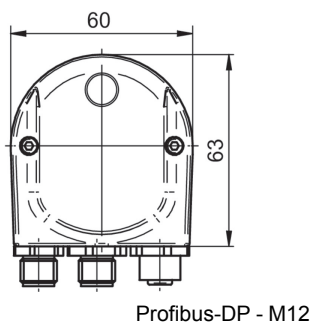
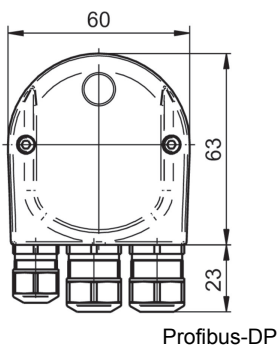
Dimensions



Avec bride standard



Avec bride synchro



Référence de commande

	GXAMW	.	#	20	####
Produit	GXAMW				
Bride / Axe plein					
Bride standard / ø10 mm, IP 54				0	
Bride standard / ø10 mm, IP 65				A	
Synchro / ø6 mm, IP 54				1	
Synchro / ø6 mm, IP 65				B	
Alimentation					
10...30 VDC					20
Liaison série					
Profibus-DPV0 / Presse-étoupe					3P32
Profibus-DPV0 / Connecteur M12					3PA2
Profibus-DPV2 / Presse-étoupe					3V32
Profibus-DPV2 / Connecteur M12					3VA2
PROFINET / Connec. M12					3EA2
EtherCAT / Connecteur M12					EPA6
EtherNet/IP / Connec. M12					8EA2
CANopen® / Presse-étoupe					5P32
CANopen® / Connecteur M12					5PA2
SSI / Connecteur M12					2PA2
SAEJ1939 / Presse-étoupe					5B32
SAEJ1939 / Connec. M12					5BA2

Accessoires

Accessoires de montage

11065545	Jeu de 3 excentriques type A
10141255	Bague d'adaptation, transformer une bride standard en synchro
10117667	Embase de fixation
10117668	Jeu d'excentriques pour l'embase de fixation (10117667)
10125051	Equerre de fixation
10158124	Enroulement pour codeur ø58 mm à bride synchro (Z 119.035)
10141132	Accouplement flexible (D1=6 / D2=10)

Accessoires de programmation

11034193	Kit câbles de programmation et d'alimentation pour codeur à sortie série SSI (Z 139.008)
----------	--