

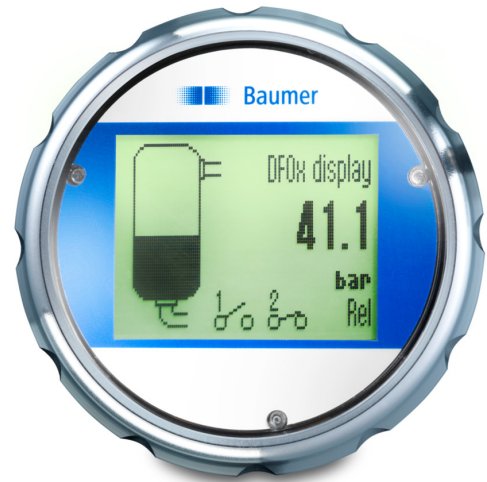
DFON

Afficheur graphique alimenté en boucle

DFON-##0#.##

Vue d'ensemble

- Compatible avec tous les transmetteurs 4 ... 20 mA
- Affichage graphique avec rétroéclairage
- Présentation des erreurs et des limites par des couleurs permanentes ou clignotantes
- Compatible avec Baumer CombiSerie (boîtier Ø80 mm)
- Option: deux sorties de relais configurables
- Programmable par écran tactile
- Programmation complète et facile avec FlexProgrammer 9701
- ATEX et cULus



Caractéristiques techniques

Caractéristiques

Erreur de sortie max.	$\leq \pm 0,1 \% \text{ EM}$, Tamb -10 ... 70 °C $\leq \pm 0,2 \% \text{ EM}$, Tamb -30 ... -10 °C / 70 ... 80 °C
Plage de mesure	3,5 ... 23 mA
Temps de détection	$\leq 1 \text{ s}$
Chute de tension	< 4 V DC @ 23 °C, rétroéclairage de faible luminosité (< 40 %) < 6,5 V DC @ 23 °C, rétroéclairage de haute luminosité (> 40 %)
Dérivé en température (par ambiante)	0,001 % EM/10 K, dans plage de température pour une lisibilité optimale 0,0015 % EM/10 K, hors plage de température pour une lisibilité optimale
Temps de mise sous tension	$\leq 5 \text{ s}$
Amortissement	0 ... 30 s, programmable

Conditions ambiantes

Plage de température de fonctionnement	-30 ... 80 °C
Plage de température lisibilité optimale	-10 ... 70 °C
Plage de température de stockage	-40 ... 85 °C
Degré de protection (EN 60529)	IP10, sur terminaux IP67, dans FlexHousing IP69K, dans FlexHousing
Humidité	$\leq 98 \% \text{ RH}$, condensation
Vibrations (sinusoïdales) (EN 60068-2-6)	1,6 mm p-p (2 à 25 Hz), 4 g (25 à 100 Hz), 1 octave / minute

Boîtier

Type	Compatible FlexHousing, Ø80 mm
Dimensions	Voir paragraphe "Schémas Dimensions"
Matériau	Polycarbonate

Raccord électrique

Connecteur	Bornier à 2 vis pour alimentation en boucle Bornier à 4 vis pour de relais
------------	-------------------------------------------------------------------------------

ATEX II 1G Ex ia IIC T5

Valeurs maximales pour la sélection de la barrière, Ui	30 V DC, max.
Valeurs maximales pour la sélection de la barrière, li	100 mA
Valeurs maximales pour la sélection de la barrière, Pi	750 mW
Capacité interne, Ci	< 15 nF
Inductance interne, Li	< 10 µH
Classe de température, T1 ... T5	-20 < Tamb < 60 °C Zone 0 et 20 -40 < Tamb < 65 °C Zone 1/2 et 21/22

ATEX II 1D Ex ia IIIC T100 °C Da

Valeurs maximales pour la sélection de la barrière, Ui	30 V DC, max.
Valeurs maximales pour la sélection de la barrière, li	100 mA
Valeurs maximales pour la sélection de la barrière, Pi	750 mW
Capacité interne, Ci	< 15 nF
Inductance interne, Li	< 10 µH
Classe de température T100 °C	-20 < Tamb < 60 °C Zone 0 et 20 -40 < Tamb < 65 °C Zone 1/2 et 21/22

ATEX II 3 G Ex ec IIC T5

Plage de tension d'alimentation	$\leq 35 \text{ V DC}$
Courant de charge, In	$\leq 100 \text{ mA}$
Classe de température, T1 ... T5	-30 < Tamb < 65 °C

Conformité et approbations

CEM	EN 61326
-----	----------

DFON

Afficheur graphique alimenté en boucle

DFON-##0#.##

Caractéristiques techniques

Conformité et approbations

Sécurité	cULus listed, E491206
Protection contre les explosions	ATEX II 1G Ex ia IIC T5 ATEX II 1D Ex ia IIIC T100 °C Da ATEX II 3G Ex ec IIC T5

Afficheur

Remarques générales

Type de panneau	LCD graphique FSTN
Plage d'affichage	-9999 ... 99999
Max. hauteur des digits	22 mm

Relais

Contacts	2 x relais statiques Les relais intégrés ne sont pas activés de série. Ils peuvent être activés lors de l'achat de produits CombiSeries. Il est également possible d'acheter le code d'activation SW ultérieurement.
Max. courant de charge	75 mA
Max. tension de commutation	60 V DC
Max. sur résistance	10 Ω

Données configurables par l'utilisateur

Indication d'erreur/avertissement	Affichage configurable individuellement et indication de rétroéclairage en blanc, vert ou rouge, lumière permanente ou clignotante. Limites configurables sur la plage
Zoom sur la gamme	≥ 2 mA
Unité de mesure	bar mbar psi kPa MPa atm kg/cm2 mH2O mmH2O "H2O "H2O mHg mmHg "Hg K °C °F mS μS mA mV V Ohm m3/h l/h cm/s m/s m3/min l/min l/s Hz l meter m3 ton sec % cm Pieds Inch Ws mm
Tableau de linéarisation	2 ... 30 points
Unité définie par l'utilisateur	Matrice 8 x 20 pixels

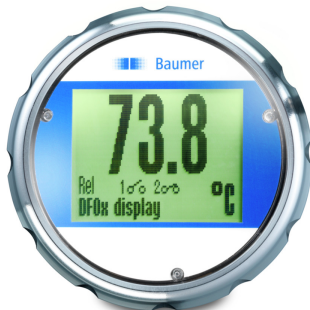
DFON

Afficheur graphique alimenté en boucle

DFON-##0#.#

Afficheur

Vues d'affichage sélectionnable



Valeur - petit / grand

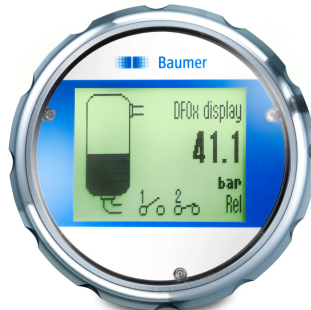


Illustration de réservoir / bouteille



Bargraphe vertical / horizontal



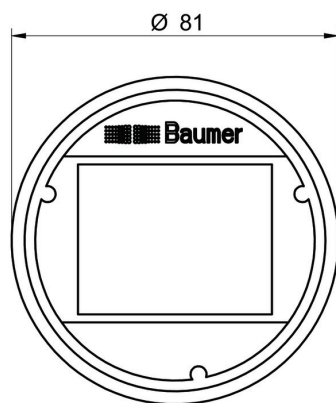
Analogique avec bargraphe / valeur



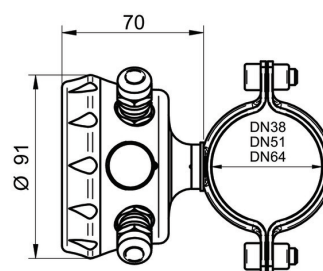
État d'alarme

Dimensions (mm)

Boîtier



DFON sans boîtier



Montage sur tuyau
FlexHousing avec montage sur tuyau pour Ø38, Ø51, Ø64 mm

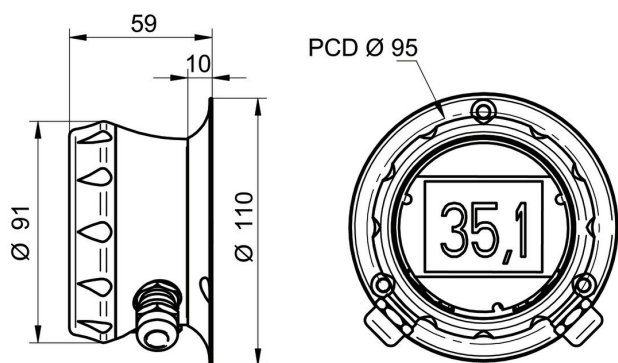
DFON

Afficheur graphique alimenté en boucle

DFON-##0#.##

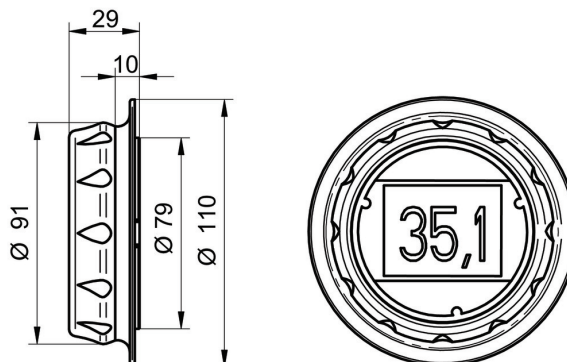
Dimensions (mm)

Boîtier



Montage mural

FlexHousing Ø110 mm, bride arrière avec 3 trous x Ø4 mm pour vis



Montage sur panneau

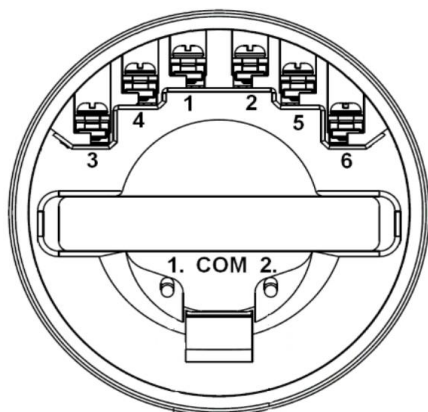
Ø110 mm, bride avant avec 3 trous x Ø4 mm pour vis

Raccordements électriques

Connexion électrique

Fonction

Affectation des bornes



+ 4 ... 20 mA

1

- 4 ... 20 mA

2

Relais 21

3

Relais 22

4

Relais 11

5

Relais 12

6

Référence

Clé de commande - Possibilités de configuration voir website

	DFON	-	#	#	#	#	.	#	#
Produit	DFON								
Sécurité									
Standard									1
Ex ec IIC T5 (Gaz)									3
Ex ia IIC T5 Ga ou Ex ia IIIC T100°C Da (gaz ou poussière)									5
Relais									
Désactivé									1
Activé									2
Configuration									
Aucune									0
Configuré selon spécifications client									1

DFON

Afficheur graphique alimenté en boucle

DFON-##0#.##

Référence

Clé de commande - Possibilités de configuration voir website

	DFON	-	#	#	#	.	#	#
Bague avant								
Sans							0	
Pour FlexHousing (CombiSeries)							2	
Boîtier								
Sans								0
FlexHousing, montage mural								2
FlexHousing, Montage sur panneau								3
FlexHousing, fixation sur tube DN38								4
FlexHousing, fixation sur tube DN51								5
FlexHousing, fixation sur tube DN64								6
Raccordement électr. boîtier								
Sans								0
1 x M16x1.5 presse-étoupe, plastique								3
2 x M16x1.5 presse-étoupe, plastique								4
1 x M16x1.5 presse-étoupe, acier inoxydable								5
2 x M16x1.5 presse-étoupe, acier inoxydable								6
1 x M20x1.5 presse-étoupe, plastique								7
2 x M20x1.5 presse-étoupe, plastique								8
1 x M20x1.5 presse-étoupe, acier inoxydable								9
2 x M20x1.5 presse-étoupe, acier inoxydable								A
2 x M12, 4 pôles, acier inoxydable (femelle + mâle) pour PF20x								B
2 x M12, 4 pôles, acier inoxydable (femelle + mâle) pour 4...20 mA								C
1 x M12, 4 pôles, acier inoxydable (mâle) + 1 x presse-étoupes M16 acier inoxydable pour PF20x								D
1 x M12, 4 pôles, acier inoxydable (mâle)+ 1 x presse-étoupes M16 acier inoxydable pour 4...20 mA								E