

产品一览

- Extended functional reserve capacities for maximum reliability
- Long-term stable detection of transparent objects thanks to compensation of environmental influences
- Parallel laser beam for uniform detection over the measuring range
- qTeach - tamper-proof, simple teach-in with ferromagnetic tool
- Quick mounting by means of M3 threaded bushes made of stainless steel



图片与实际产品类似



技术数据

基本参数

类型	反射板式传感器
版本	透明物体检测
光源	脉冲红色激光二极管
实际感应范围 Sb	0,8 m
额定感应范围 Sn	1,2 m
偏振滤光镜	是
最低信号衰减强度	10%
调节/镜头受污指示灯	闪烁的输出指示灯
输出指示灯	黄色LED
上电指示灯	绿色LED
灵敏度调节	qTeach
激光等级	1
焦距	平行光束
波长	680 nm
交互影响抑制	是
光轴校准	< 1.5°

电气参数

响应时间 / 释放时间	< 0,25 ms
Jitter	< 0,06 ms
电源电压范围 +Vs	10 ... 30 VDC

电气参数

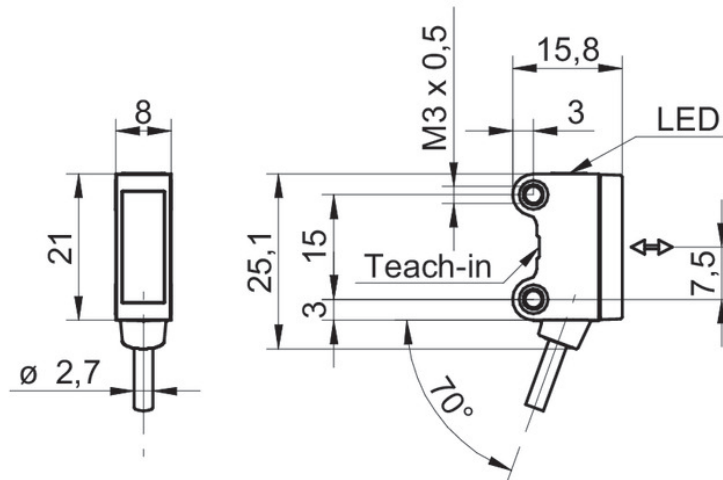
最大电流消耗 (无负载)	20 mA (@ 10 VDC)
典型电流消耗	10 mA (@ 24 VDC)
压降 Vd	< 2 VDC
输出功能	亮通/暗通
输出电路	PNP互补
输出电流	50 mA
短路保护	是
反极性保护	是

机械参数

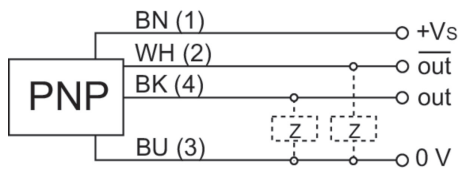
宽度 / 直径	8 mm
高度 / 长度	25,1 mm
深度	15,8 mm
类型	矩形
Mechanical mounting	M3螺纹套筒 (不锈钢)
外壳材质	塑料 (ASA、PMMA)
前端光学元件	PMMA
连接方式	2米直接出线 · 4针
Cable characteristics	PVC / PVC 4 x 0,08 mm <sup>2</sup>
环境条件	
工作温度	-20 ... +50 °C
防护等级	IP 67

2024-02-16 指定的产品特性或功能和技术数据不代表或暗示任何保证。技术参数如有变更，恕不另行通知。

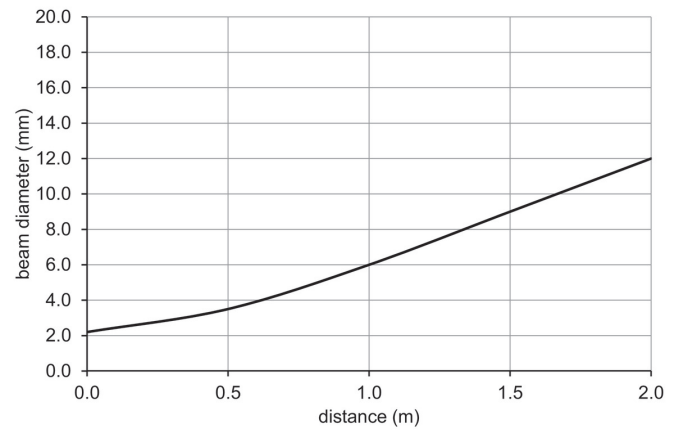
技术图纸



接线图



典型光束特性



激光报警

**CLASS 1 LASER  
PRODUCT**

IEC 60825-1/2014  
Complies with 21 CFR 1040.10 and  
1040.11 except for conformance with  
IEC 60825-1 Ed. 3., as described in  
Laser Notice No. 56, dated May 8, 2019

过量增益曲线

