

Auf einen Blick

- Hohe Funktionsreserve für maximale Zuverlässigkeit
- Langzeitstabile Erkennung transparenter Objekte dank Kompensation von Umgebungseinflüssen
- Paralleler Laserstrahl für ein gleichmässiges Detektionsverhalten über den Messbereich
- qTeach - manipulationssicheres, einfaches Einlernen mittels ferromagnetischem Werkzeug
- Schnelle Montage mittels M3 Gewindebuchsen aus Edelstahl



Abbildung ähnlich



Technische Daten

Allgemeine Daten

Funktion	Reflexions-Lichtschränke
Ausführung	Transparent Objekterkennung
Lichtquelle	Lasertiode rot, gepulst
Betriebsreichweite Sb	0,8 m
Grenzreichweite Sn	1,2 m
Polarisationsfilter	Ja
Signaldämpfung min	10 %
Anzeige Verschm. / Einst.	Ausgangsanzeige blinkend
Ausgangsanzeige	LED gelb
Betriebsanzeige	LED grün
Empfindlichkeitseinstellung	qTeach
Laserklasse	1
Abstand Fokus	Paralleler Strahl
Wellenlänge	680 nm
Unterdrückung gegenseitiger Beeinflussung	Ja
Ausrichtung optische Achse	< 1,5°

Elektrische Daten

Ansprech- / Abfallzeit	< 0,25 ms
Jitter	< 0,06 ms
Betriebsspannungsbereich +Vs	10 ... 30 VDC

Elektrische Daten

Stromaufnahme max. (ohne Last)	20 mA (@ 10 VDC)
Stromaufnahme mittel	10 mA (@ 24 VDC)
Spannungsabfall Vd	<2 VDC
Schaltfunktion	Hell- / Dunkelschaltung
Ausgangsschaltung	PNP Antivalent
Ausgangsstrom	50 mA
Kurzschlussfest	Ja
Verpolungsfest	Ja

Mechanische Daten

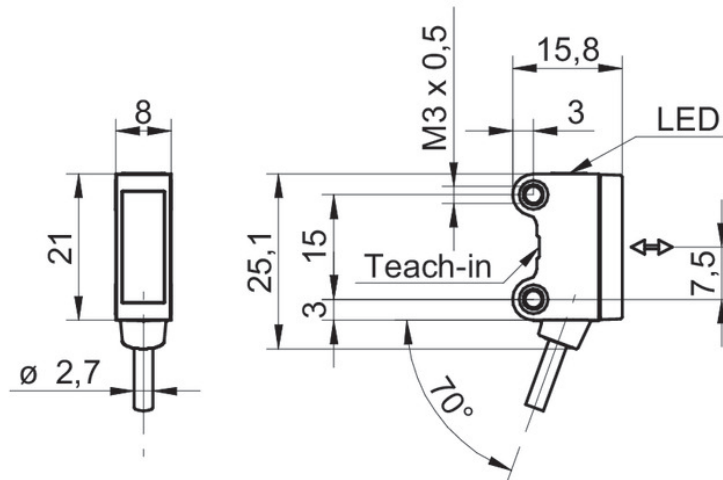
Breite / Durchmesser	8 mm
Höhe / Länge	25,1 mm
Tiefe	15,8 mm
Bauform	Quaderförmig
Befestigung	Hülse mit Gewinde M3 (Stahl rostfrei)
Gehäusematerial	Kunststoff (ASA, PMMA)
Frontscheibe	PMMA
Anschlussart	Kabel 4-Pol, 2 m
Kabel Kennwerte	PVC / PVC 4 x 0,08 mm ²

Umgebungsbedingungen

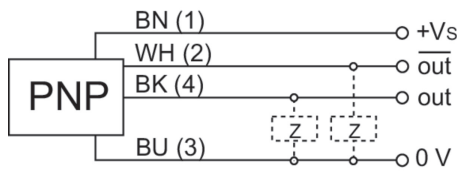
Arbeitstemperatur	-20 ... +50 °C
Schutzart	IP 67

2024-02-16 Angegebene Produkteigenschaften und technische Daten stellen keine Garantieerklärung dar. Technische Änderungen vorbehalten.

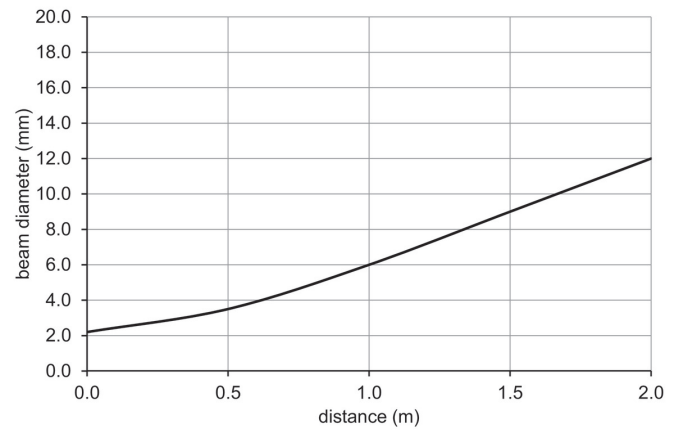
Technische Zeichnungen



Anschlussbild



Strahlverlauf (typisch)



Laserwarnung

**CLASS 1 LASER
PRODUCT**

IEC 60825-1/2014
Complies with 21 CFR 1040.10 and
1040.11 except for conformance with
IEC 60825-1 Ed. 3., as described in
Laser Notice No. 56, dated May 8, 2019

Funktionsreservekurve

