

**Vue d'ensemble**

- Réserve de signal importante pour une fiabilité absolue
- Détection stable à long terme d'objets transparents grâce à la compensation des influences environnementales
- Faisceau laser parallèle pour une détection uniforme sur toute la plage de mesure
- Résistance aux manipulations, apprentissage simple via qTeach ou teach externe
- IO-Link pour des options de paramétrage étendues et des données de diagnostic supplémentaires
- Montage rapide au moyen d'inserts filetés M3 en acier inoxydable



Image similaire



**Caractéristiques techniques**

Données générales		Données électriques	
Fonction	Barrière réflex	Courant de sortie	50 mA
Version	Détection d'objet transparent	Protégé contre courts-circuits	Oui
Source lumineuse	Diode laser rouge, pulsée	Protégé contre inversion polarité	Oui
Portée de service Sb	0,8 m	<b>Interface de communication</b>	
Limite de portée Sn	1,2 m	Baud	230,4 kBaud (COM 3)
Filtre de polarisation	Oui	Paramètres réglables	Point de commutation Hystérésis de commutation Filtres de temps Indicateurs d'état à LED Logique de sortie Compteur Désactiver l'élément capteur Fonction Find Me Mode Teach-in Tracking de antécédent
L'atténuation du signal minimum	5 %	Type de port IO-Link	Class A
Indication encrassement / réglage	Indication sortie clignotante	Longueur des données process	32 Bit
Indication sortie	LED jaune	Structure des données de processus	Bit 0 = SSC1 (Présence) Bit 2 = Qualité Bit 3 = Alarme Bit 5 = SSC4 (Compteur) Bit 16-31 = 16 Bit Mensuration
Indication de fonctionnement	LED verte	Interface	IO-Link V1.1
Réglage sensibilité	Teach-in et IO-Link	Données supplémentaires	Atténuation du signal Réserve de fonctionnement Cycles de fonctionnement Température du dispositif
Classe laser	1	Temps de cycle	≥ 0,6 ms
Distance foyer	Rayons parallèles	<b>Données mécaniques</b>	
Longueur d'ondes	680 nm	Largeur / Diamètre	8 mm
Suppression influence réciproque	Oui		
Axe d'alignement optique	< 1,5°		
<b>Données électriques</b>			
Temps d'activation / désactivation	< 0,25 ms		
Jitter	< 0,06 ms		
Plage de tension +Vs	10 ... 30 VDC		
Consommation max. (sans charge)	20 mA (@ 10 VDC)		
Courant absorbé moyen	10 mA (@ 24 VDC)		
Tension résiduelle Vd	<2 VDC		
Fonction de commutation	Claire/sombre		
Circuit de sortie	Push-pull		

**Caractéristiques techniques**

**Données mécaniques**

Hauteur / Longueur	25,1 mm
Profondeur	15,8 mm
Forme du boîtier	Parallélépipédique
Fixation	Manchon avec filetage M3 (Acier inoxydable)
Matériau boîtier	Plastique (ASA, PMMA)
Face avant (optique)	PMMA

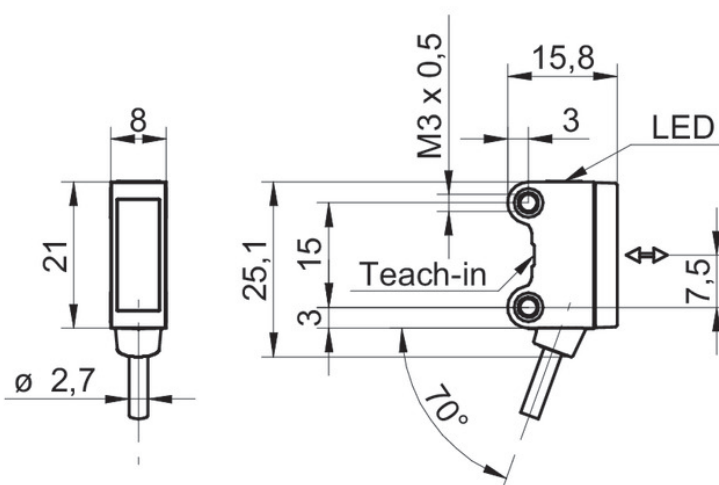
**Données mécaniques**

Version de raccordement	Câble 4-pôles, 2 m
Caractéristiques du câble	PVC / PVC 4 x 0,08 mm <sup>2</sup>

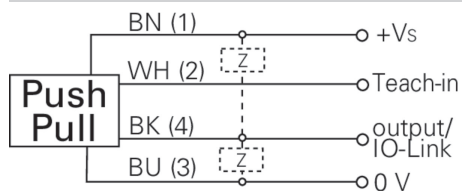
**Conditions ambiantes**

Température de fonctionnement	-20 ... +50 °C
Classe de protection	IP 67

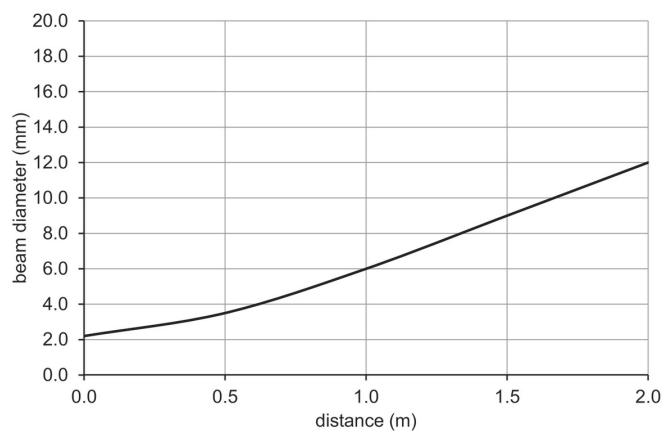
**Dessins techniques**



**Schéma de raccordement**



**Progression du faisceau (typiquement)**



**Mise en garde**

**CLASS 1 LASER  
PRODUCT**

IEC 60825-1/2014  
Complies with 21 CFR 1040.10 and 1040.11 except for conformance with IEC 60825-1 Ed. 3., as described in Laser Notice No. 56, dated May 8, 2019

**Courbe réserve de fonctionnement**

