

Vue d'ensemble

- Détection d'objets la plus sûre grâce au principe barrière simple
- Faisceau laser parallèle pour une détection uniforme sur toute la plage de mesure
- Désactivation de la diode émettrice via l'entrée test ou IO-Link
- Montage rapide au moyen d'inserts filetés M3 en acier inoxydable



Image similaire



Caractéristiques techniques

Données générales		Interface de communication	
Fonction	Barrière simple	Baud	230,4 kBaud (COM 3)
Emetteur / Récepteur	Emetteur	Type de port IO-Link	Class A
Source lumineuse	Diode laser rouge, pulsée	Longueur des données process	8 Bit
Portée de service Sb	5 m	Structure des données de processus	Bit 3 = Alarme
Limite de portée Sn	6 m	Interface	IO-Link V1.1
Indication de fonctionnement	LED verte	Données supplémentaires	Température du dispositif
Classe laser	1	Temps de cycle	≥ 0,6 ms
Distance foyer	Rayons parallèles	Données mécaniques	
Longueur d'ondes	680 nm	Largeur / Diamètre	8 mm
Axe d'alignement optique	< 1,5°	Hauteur / Longueur	25,1 mm
Données électriques		Profondeur	15,8 mm
Plage de tension +Vs	10 ... 30 VDC	Forme du boîtier	Parallélépipédique
Consommation max. (sans charge)	20 mA (@ 10 VDC)	Fixation	Manchon avec filetage M3 (Acier inoxydable)
Courant absorbé moyen	10 mA (@ 24 VDC)	Matériau boîtier	Plastique (ASA, PMMA)
Fonction de commutation	Par IO-Link uniquement	Face avant (optique)	PMMA
Circuit de sortie	Push-pull	Version de raccordement	Câble 4-pôles, 2 m
Protégé contre courts-circuits	Oui	Caractéristiques du câble	PVC / PVC 4 x 0,08 mm ²
Protégé contre inversion polarité	Oui	Conditions ambiantes	
		Température de fonctionnement	-20 ... +50 °C
		Classe de protection	IP 67

Dessins techniques

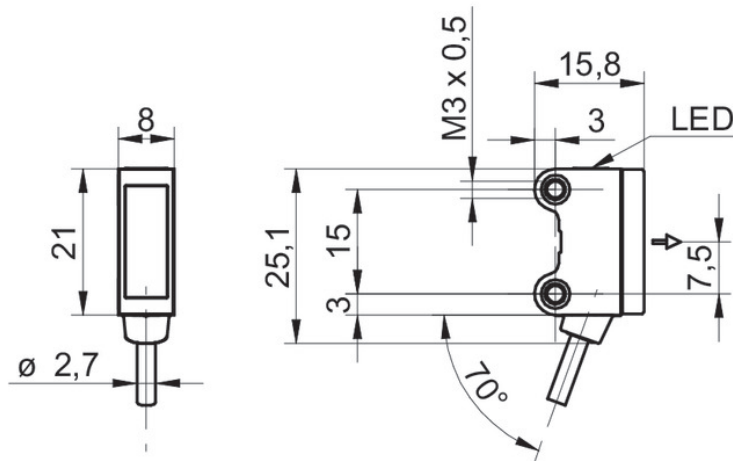
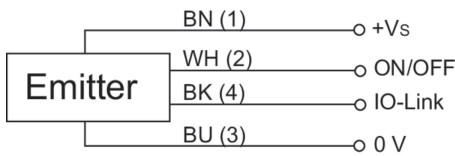
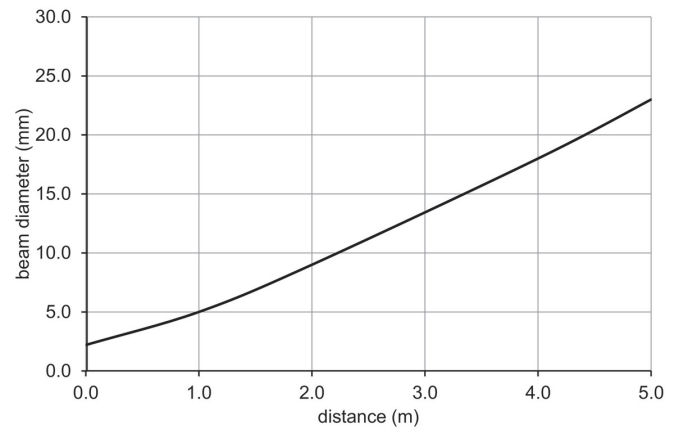


Schéma de raccordement



Progression du faisceau (typiquement)



Mise en garde

**CLASS 1 LASER
PRODUCT**

IEC 60825-1/2014
Complies with 21 CFR 1040.10 and
1040.11 except for conformance with
IEC 60825-1 Ed. 3., as described in
Laser Notice No. 56, dated May 8, 2019

Courbe réserve de fonctionnement

