

产品一览

- Most secure object detection due to the barrier principle
- Manipulation-proof, simple teach-in via qTeach or line teach
- IO-Link for extended parameterization options and additional diagnostic data
- Quick mounting by means of M3 threaded bushes made of stainless steel



图片与实际产品类似



技术数据

基本参数

类型	对射式传感器
发射器 / 接收器	接收器
光源	脉冲红色激光二极管
实际感应范围 Sb	5 m
额定感应范围 Sn	6 m
Smallest object recognizable typ.	5 mm (采用狭缝贴纸为0.5 mm)
调节/镜头受污指示灯	闪烁的输出指示灯
输出指示灯	黄色LED
上电指示灯	绿色LED
灵敏度调节	自学习和IO-Link
交互影响抑制	是

电气参数

响应时间 / 释放时间	< 0,5 ms
Jitter	< 0,15 ms
电源电压范围 +Vs	10 ... 30 VDC
最大电流消耗 (无负载)	20 mA (@ 10 VDC)
典型电流消耗	16 mA (@ 24 VDC)
压降 Vd	<2 VDC
输出功能	亮通/暗通
输出电路	推挽式
输出电流	50 mA
短路保护	是
反极性保护	是

通信接口

波特率	230.4 kBaud (COM3)
参数可调	开关闭 时间过滤器 LED状态指示灯 输出逻辑 计数器 停用传感器元件 “找到我”功能 自学习模式

IO-Link端口类型

IO-Link端口类型	A级
过程数据长度	32 位
过程数据结构	位0 = SSC1 (有无) 位2 = 质量 位3 = 报警 位5 = SSC4 (计数器) 位16-31 = 16位测量值

接口

接口	IO-Link V1.1
其他数据	信号强度 过量增益 启动次数 设备温度

周期时间

周期时间	≥ 0,6 ms
------	----------

机械参数

宽度 / 直径	8 mm
高度 / 长度	25,1 mm
深度	14,1 mm
类型	矩形

技术数据

机械参数

Mechanical mounting	M3螺纹套筒 (不锈钢)
外壳材质	塑料 (ASA、PMMA)
前端光学元件	PMMA
连接方式	2米直接出线 · 4针

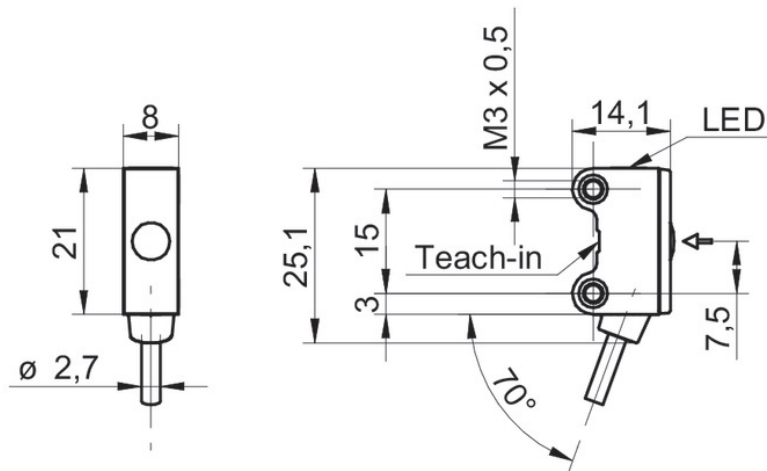
机械参数

Cable characteristics	PVC / PVC 4 x 0,08 mm <sup>2</sup>
-----------------------	------------------------------------

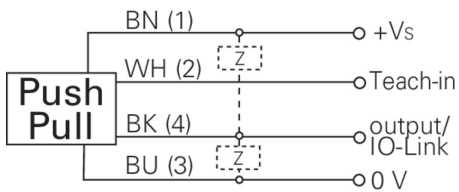
环境条件

工作温度	-25 ... +50 °C
防护等级	IP 67

技术图纸



接线图



过量增益曲线

