

Vue d'ensemble

- Détection d'objets la plus sûre grâce au principe barrière simple
- Résistance aux manipulations, apprentissage simple via qTeach ou teach externe
- IO-Link pour des options de paramétrage étendues et des données de diagnostic supplémentaires
- Montage rapide au moyen d'inserts filetés M3 en acier inoxydable



Image similaire



Caractéristiques techniques

Données générales		Données électriques	
Fonction	Barrière simple	Circuit de sortie	Push-pull
Emetteur / Récepteur	Récepteur	Courant de sortie	50 mA
Source lumineuse	Utilisation avec Diode lumière rouge, pulsée	Protégé contre courts-circuits	Oui
Portée de service Sb	5 m	Protégé contre inversion polarité	Oui
Limite de portée Sn	6 m	Interface de communication	
Plus petit objet détectable typ.	5 mm (0,5 mm avec diaphragme)	Baud	230,4 kBaud (COM 3)
Indication encrassement / réglage	Indication sortie clignotante	Paramètres réglables	Point de commutation Filtres de temps Indicateurs d'état à LED Logique de sortie Compteur Désactiver l'élément capteur Fonction Find Me Mode Teach-in
Indication sortie	LED jaune	Type de port IO-Link	Class A
Indication de fonctionnement	LED verte	Longueur des données processus	32 Bit
Réglage sensibilité	Teach-in et IO-Link	Structure des données de processus	Bit 0 = SSC1 (Présence) Bit 2 = Qualité Bit 3 = Alarme Bit 5 = SSC4 (Compteur) Bit 16-31 = 16 Bit Mesuration
Suppression influence réciproque	Oui	Interface	IO-Link V1.1
Données électriques			
Temps d'activation / désactivation	< 0,5 ms		
Jitter	< 0,15 ms		
Plage de tension +Vs	10 ... 30 VDC		
Consommation max. (sans charge)	20 mA (@ 10 VDC)		
Courant absorbé moyen	16 mA (@ 24 VDC)		
Tension résiduelle Vd	<2 VDC		
Fonction de commutation	Claire/sombre		

Caractéristiques techniques

Interface de communication

Données supplémentaires	La puissance du signal Réserve de fonctionnement Cycles de fonctionnement Température du dispositif
-------------------------	--

Temps de cycle	≥ 0,6 ms
----------------	----------

Données mécaniques

Largeur / Diamètre	8 mm
Hauteur / Longueur	25,1 mm
Profondeur	14,1 mm
Forme du boîtier	Parallélépipédique
Fixation	Manchon avec filetage M3 (Acier inoxydable)

Données mécaniques

Matériau boîtier	Plastique (ASA, PMMA)
Face avant (optique)	PMMA
Version de raccordement	Câble 4-pôles, 2 m
Caractéristiques du câble	PVC / PVC 4 x 0,08 mm ²

Conditions ambiantes

Température de fonctionnement	-25 ... +50 °C
Classe de protection	IP 67

Dessins techniques

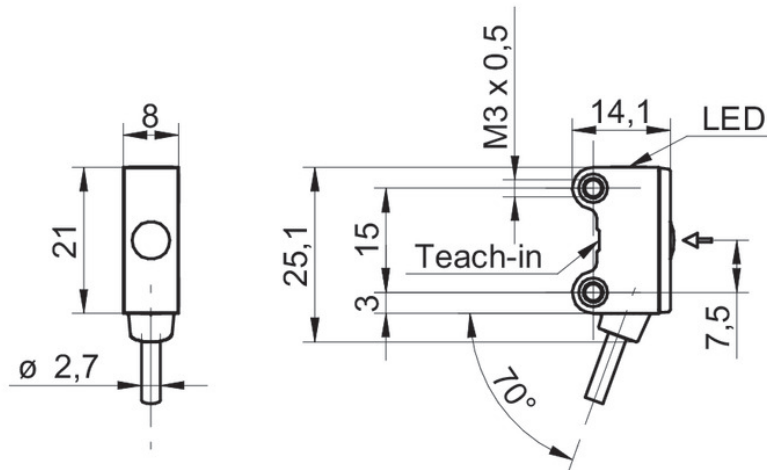
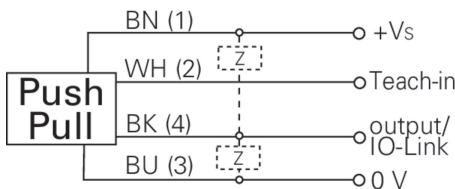


Schéma de raccordement



Courbe réserve de fonctionnement

