

产品一览

- 功能更丰富 · 测量能力更强 · 显著提高可靠性
- 借助环境影响补偿功能 · 对透明物体进行长期稳定的检测
- 平行激光束 · 在整个测量范围内实现均匀检测
- 防篡改qTeach自学习功能 · 使用铁磁性工具轻松完成设定
- 搭配不锈钢间隔套的坚固型外壳



图片与实际产品类似



技术数据

基本参数

| | |
|------------|-----------|
| 类型 | 反射板式传感器 |
| 版本 | 透明物体检测 |
| 光源 | 脉冲红色激光二极管 |
| 实际感应范围 Sb | 0,8 m |
| 额定感应范围 Sn | 1,2 m |
| 偏振滤光镜 | 是 |
| 最低信号衰减强度 | 10% |
| 调节/镜头受污指示灯 | 闪烁的输出指示灯 |
| 输出指示灯 | 黄色LED |
| 上电指示灯 | 绿色LED |
| 灵敏度调节 | qTeach |
| 激光等级 | 1 |
| 焦距 | 平行光束 |
| 波长 | 680 nm |
| 交互影响抑制 | 是 |
| 光轴校准 | < 1.5° |

电气参数

| | |
|-------------|---------------|
| 响应时间 / 释放时间 | < 0,25 ms |
| Jitter | < 0,06 ms |
| 电源电压范围 +Vs | 10 ... 30 VDC |

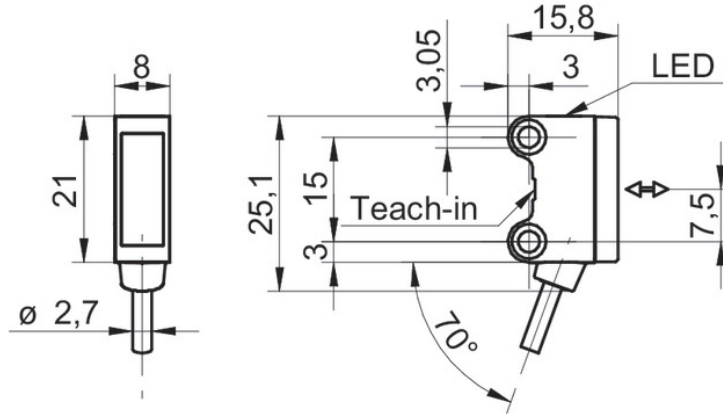
电气参数

| | |
|--------------|------------------|
| 最大电流消耗 (无负载) | 20 mA (@ 10 VDC) |
| 典型电流消耗 | 10 mA (@ 24 VDC) |
| 压降 Vd | < 2 VDC |
| 输出功能 | 亮通/暗通 |
| 输出电路 | NPN互补 |
| 输出电流 | 50 mA |
| 短路保护 | 是 |
| 反极性保护 | 是 |

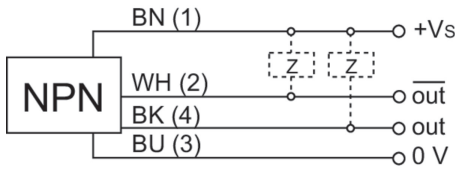
机械参数

| | |
|-----------------------|------------------------------------|
| 宽度 / 直径 | 8 mm |
| 高度 / 长度 | 25,1 mm |
| 深度 | 15,8 mm |
| 类型 | 矩形 |
| Mechanical mounting | 光滑套筒 (不锈钢) |
| 外壳材质 | 塑料 (ASA、PMMA) |
| 前端光学元件 | PMMA |
| 连接方式 | 2米直接出线 · 4针 |
| Cable characteristics | PVC / PVC 4 x 0,08 mm ² |
| 环境条件 | |
| 工作温度 | -20 ... +50 °C |
| 防护等级 | IP 67 |

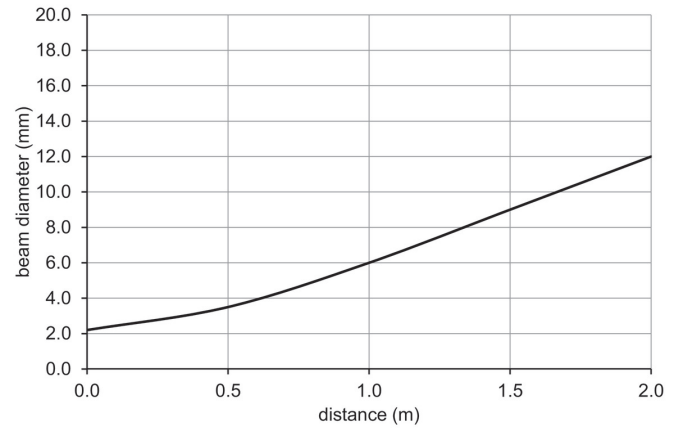
技术图纸



接线图



典型光束特性



激光报警

**CLASS 1 LASER
PRODUCT**

IEC 60825-1/2014
Complies with 21 CFR 1040.10 and
1040.11 except for conformance with
IEC 60825-1 Ed. 3., as described in
Laser Notice No. 56, dated May 8, 2019

过量增益曲线

