

**Vue d'ensemble**

- Réserve de signal importante pour une fiabilité absolue
- LED PinPoint Baumer : Petit point lumineux homogène aux bords nets
- Détection stable à long terme d'objets transparents grâce à la compensation des influences environnementales
- qTeach - apprentissage simple et sans usure ferromagnétique
- Boîtier robuste avec inserts d'écartement en acier inoxydable



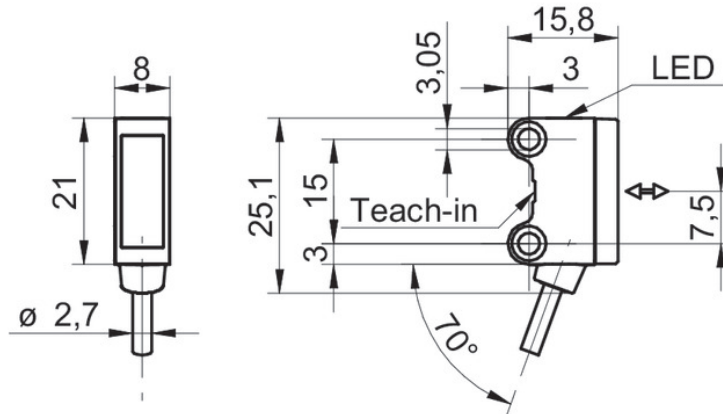
Image similaire



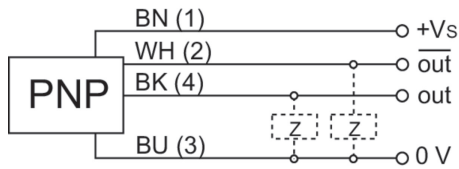
**Caractéristiques techniques**

Données générales		Données électriques	
Fonction	Barrière réflex	Courant absorbé moyen	16 mA (@ 24 VDC)
Version	Détection d'objet transparent Optique à une seule lentille	Tension résiduelle Vd	<2 VDC
Source lumineuse	LED PinPoint, pulsée	Fonction de commutation	Claire/sombre
Portée de service Sb	0,7 m	Circuit de sortie	PNP complété
Limite de portée Sn	1 m	Courant de sortie	50 mA
Filtre de polarisation	Oui	Protégé contre courts-circuits	Oui
L'atténuation du signal minimum	10 %	Protégé contre inversion polarité	Oui
Indication encrassement / réglage	Indication sortie clignotante	Données mécaniques	
Indication sortie	LED jaune	Largeur / Diamètre	8 mm
Indication de fonctionnement	LED verte	Hauteur / Longueur	25,1 mm
Réglage sensibilité	qTeach	Profondeur	15,8 mm
Longueur d'ondes	644 nm	Forme du boîtier	Parallélépipédique
Suppression influence réciproque	Oui	Fixation	Manchon lisse (Acier inoxydable)
Axe d'alignement optique	< 1,5°	Matériau boîtier	Plastique (ASA, PMMA)
Données électriques		Face avant (optique)	PMMA
Temps d'activation / désactivation	< 0,25 ms	Version de raccordement	Câble 4-pôles, 2 m
Jitter	< 0,06 ms	Caractéristiques du câble	PVC / PVC 4 x 0,08 mm <sup>2</sup>
Plage de tension +Vs	10 ... 30 VDC	Conditions ambiantes	
Consommation max. (sans charge)	40 mA (@ 10 VDC)	Température de fonctionnement	-25 ... +50 °C
		Classe de protection	IP 67

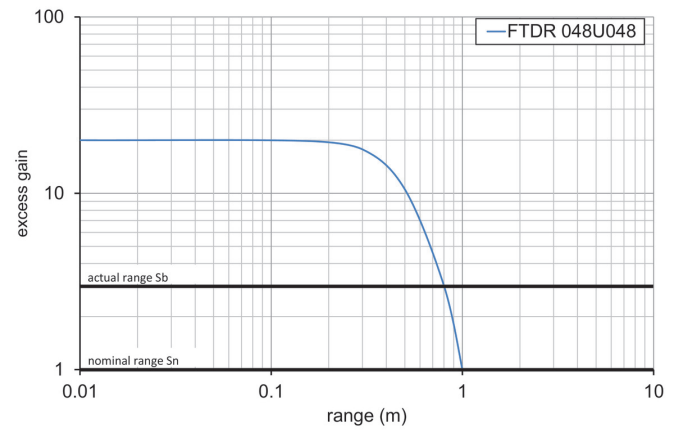
**Dessins techniques**



**Schéma de raccordement**



**Courbe réserve de fonctionnement**



**Progression du faisceau (typiquement)**

