

Auf einen Blick

- Hohe Funktionsreserve für maximale Zuverlässigkeit
- Baumer PinPoint LED: Kleiner, homogener Lichtfleck mit scharfen Kanten
- Langzeitstabile Erkennung transparenter Objekte dank Kompensation von Umgebungseinflüssen
- qTeach - manipulationssicheres, einfaches Einlernen mittels ferromagnetischem Werkzeug
- Robustes Gehäuse mit Distanzhülsen aus Edelstahl



Abbildung ähnlich



Technische Daten

Allgemeine Daten

Funktion	Reflexions-Lichtschränke
Ausführung	Transparent Objekterkennung Einlinsoptik
Lichtquelle	PinPoint LED gepulst
Betriebsreichweite Sb	0,7 m
Grenzreichweite Sn	1 m
Polarisationsfilter	Ja
Signaldämpfung min	10 %
Anzeige Verschm. / Einst.	Ausgangsanzeige blinkend
Ausgangsanzeige	LED gelb
Betriebsanzeige	LED grün
Empfindlichkeitseinstellung	qTeach
Wellenlänge	644 nm
Unterdrückung gegenseitiger Beeinflussung	Ja
Ausrichtung optische Achse	< 1,5°

Elektrische Daten

Ansprech- / Abfallzeit	< 0,25 ms
Jitter	< 0,06 ms
Betriebsspannungsbereich +Vs	10 ... 30 VDC

Elektrische Daten

Stromaufnahme max. (ohne Last)	40 mA (@ 10 VDC)
Stromaufnahme mittel	16 mA (@ 24 VDC)
Spannungsabfall Vd	<2 VDC
Schaltfunktion	Hell- / Dunkelschaltung
Ausgangsschaltung	PNP Antivalent
Ausgangsstrom	50 mA
Kurzschlussfest	Ja
Verpolungsfest	Ja

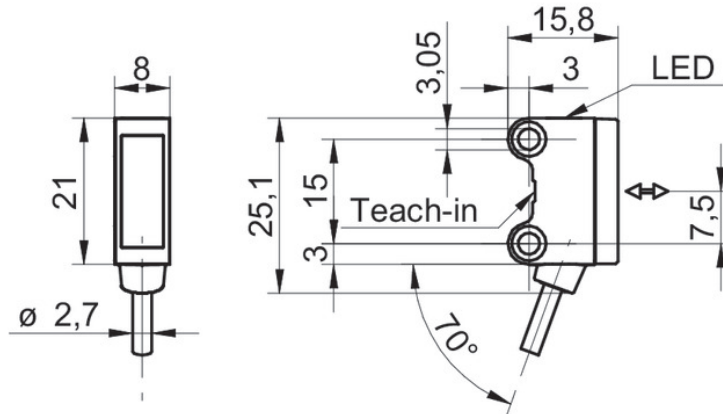
Mechanische Daten

Breite / Durchmesser	8 mm
Höhe / Länge	25,1 mm
Tiefe	15,8 mm
Bauform	Quaderförmig
Befestigung	Hülse glatt (Stahl rostfrei)
Gehäusematerial	Kunststoff (ASA, PMMA)
Frontscheibe	PMMA
Anschlussart	Kabel 4-Pol, 2 m
Kabel Kennwerte	PVC / PVC 4 x 0,08 mm ²

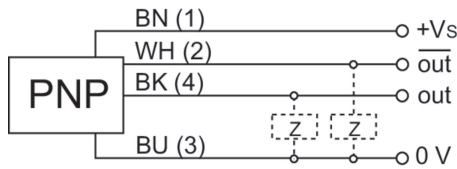
Umgebungsbedingungen

Arbeitstemperatur	-25 ... +50 °C
Schutzart	IP 67

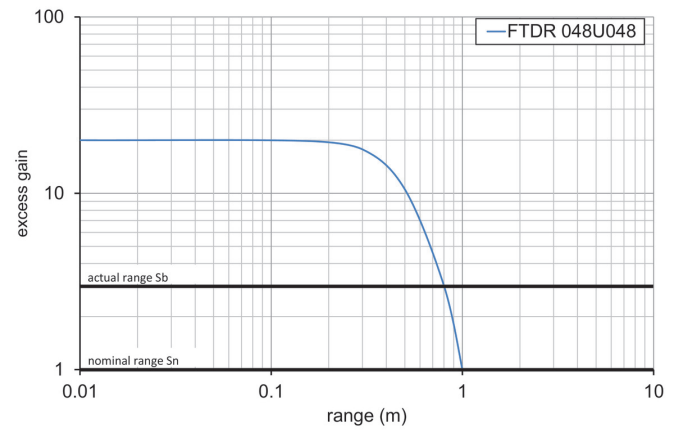
Technische Zeichnungen



Anschlussbild



Funktionsreservekurve



Strahlverlauf (typisch)

