

**Auf einen Blick**

- Hohe Funktionsreserve für maximale Zuverlässigkeit
- Baumer PinPoint LED: Kleiner, homogener Lichtfleck mit scharfen Kanten
- Vom Schaltausgang unabhängige IO-Link-Schnittstelle (Dual Channel)
- Erweiterte Parametrierungsmöglichkeiten und zusätzliche Diagnose-daten
- Robustes Gehäuse mit Distanzhülsen aus Edelstahl



Abbildung ähnlich



**Technische Daten**

**Allgemeine Daten**

Funktion	Reflexions-Lichtschränke
Ausführung	IO-Link dual channel
Lichtquelle	PinPoint LED gepulst
Betriebsreichweite Sb	3 m
Grenzreichweite Sn	4 m
kleinstes erfassbares Objekt typ.	4 mm (FTAR 013A000)
Polarisationsfilter	Ja
Anzeige Verschm. / Einst.	Ausgangsanzeige blinkend
Ausgangsanzeige	LED gelb
Betriebsanzeige	LED grün
Empfindlichkeitseinstellung	IO-Link
Wellenlänge	644 nm
Unterdrückung gegenseitiger Beeinflussung	Ja
Ausrichtung optische Achse	< 1,5°

**Elektrische Daten**

Ansprech- / Abfallzeit	< 0,4 ms
Jitter	< 0,21 ms
Betriebsspannungsbereich +Vs	10 ... 30 VDC
Stromaufnahme max. (ohne Last)	45 mA (@ 10 VDC)
Stromaufnahme mittel	16 mA (@ 24 VDC)
Spannungsabfall Vd	<2 VDC
Schaltfunktion	Hell- / Dunkelschaltung
Ausgangsschaltung	Gegentakt
Ausgangsstrom	50 mA
Kurzschlussfest	Ja

**Elektrische Daten**

Verpolungsfest	Ja
----------------	----

**Kommunikationsschnittstelle**

Baudrate	38,4 kBaud (COM 2)
Einstellbare Parameter	Schaltpunkte Zeitfilter LED Zustandsanzeigen Ausgangslogik Ausgangsschaltung Zähler Sensorelement deaktivieren Find Me Funktion Teach-in Modus

IO-Link Porttyp	Class A
-----------------	---------

Prozessdatenlänge	32 Bit
-------------------	--------

Prozessdatenstruktur	Bit 0 = SSC1 (Anwesenheit) Bit 2 = Qualität Bit 3 = Alarm Bit 5 = SSC4 (Zähler) Bit 16-31 = 16 Bit Messwert
----------------------	---

Schnittstelle	IO-Link V1.1
---------------	--------------

Zusätzliche Daten	Signalstärke Funktionsreserve Schaltzyklen Gerätetemperatur
-------------------	--

Zykluszeit	≥ 2,7 ms
------------	----------

**Mechanische Daten**

Breite / Durchmesser	8 mm
----------------------	------

Höhe / Länge	25,1 mm
--------------	---------

Tiefe	15,8 mm
-------	---------

Bauform	Quaderförmig
---------	--------------

Befestigung	Hülse glatt (Stahl rostfrei)
-------------	------------------------------

Gehäusematerial	Kunststoff (ASA, PMMA)
-----------------	------------------------

**Technische Daten**

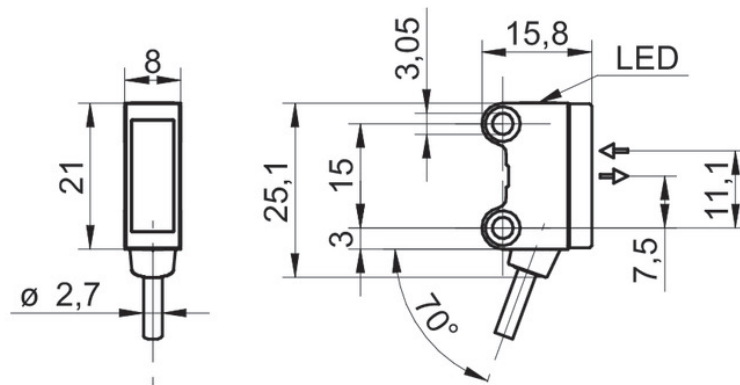
**Mechanische Daten**

Frontscheibe	PMMA
Anschlussart	Kabel 4-Pol, 2 m
Kabel Kennwerte	PVC / PVC 4 x 0,08 mm <sup>2</sup>

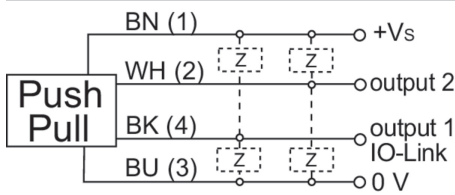
**Umgebungsbedingungen**

Arbeitstemperatur	-25 ... +50 °C
Schutzart	IP 67

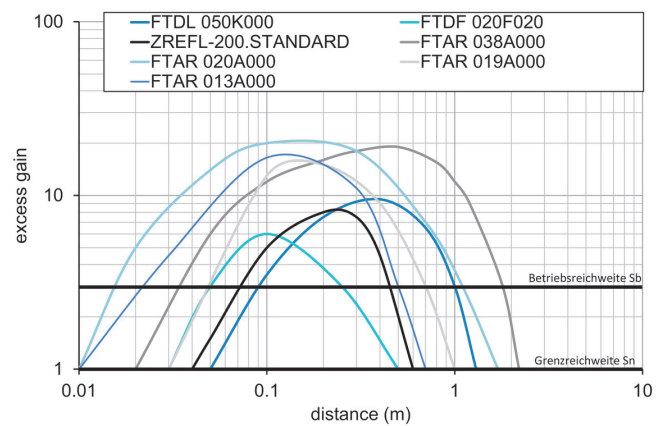
**Technische Zeichnungen**



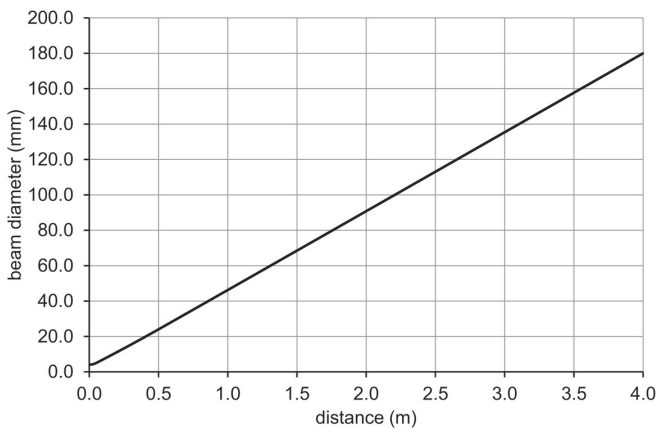
**Anschlussbild**



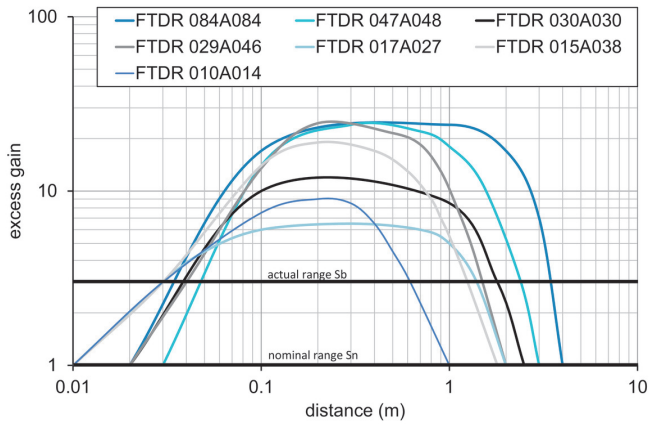
**Funktionsreservekurve**



**Strahlverlauf (typisch)**



**Funktionsreservekurve**



**Lateraler Arbeitsbereich**

