

产品一览

- 光栅原理确保了安全可靠的物体检测
- 防篡改qTeach自学习功能，使用铁磁性工具轻松完成设定
- 搭配不锈钢间隔套的坚固型外壳



图片与实际产品类似



技术数据

基本参数

类型	对射式传感器
发射器 / 接收器	接收器
光源	脉冲红色激光二极管
实际感应范围 Sb	5 m
额定感应范围 Sn	6 m
Smallest object recognizable typ.	3 mm (采用狭缝贴纸为0.5 mm)
调节/镜头受污指示灯	闪烁的输出指示灯
输出指示灯	黄色LED
上电指示灯	绿色LED
灵敏度调节	qTeach
交互影响抑制	是

电气参数

响应时间 / 释放时间	< 0,1 ms < 0,12 ms
Jitter	< 0,03 ms < 0,05 ms
电源电压范围 +Vs	10 ... 30 VDC
最大电流消耗 (无负载)	20 mA (@ 10 VDC)
典型电流消耗	10 mA (@ 24 VDC)

电气参数

压降 Vd	< 2 VDC
输出功能	亮通/暗通
输出电路	PNP互补
输出电流	50 mA
短路保护	是
反极性保护	是

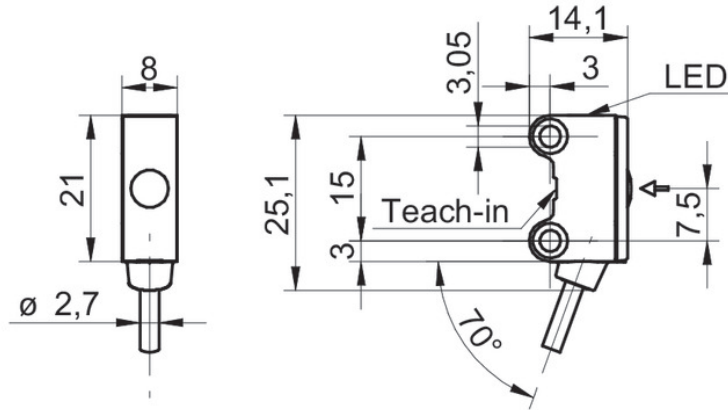
机械参数

宽度 / 直径	8 mm
高度 / 长度	25,1 mm
深度	14,1 mm
类型	矩形
Mechanical mounting	光滑套筒 (不锈钢)
外壳材质	塑料 (ASA、PMMA)
前端光学元件	PMMA
连接方式	2米直接出线 · 4针
Cable characteristics	PVC / PVC 4 x 0,08 mm ²

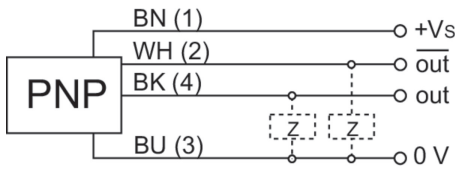
环境条件

工作温度	-25 ... +50 °C
防护等级	IP 67

技术图纸



接线图



过量增益曲线

