

Vue d'ensemble

- Réserve de signal importante pour une fiabilité absolue
- Détection d'objets à travers de très petites ouvertures sans zone morte grâce à l'optique à une seule lentille
- Faisceau laser parallèle pour une détection uniforme sur toute la plage de mesure
- qTeach - apprentissage simple et sans usure ferromagnétique
- Boîtier robuste avec inserts d'écartement en acier inoxydable



Image similaire



Caractéristiques techniques

Données générales		Données électriques	
Fonction	Barrière réflex	Consommation max. (sans charge)	20 mA (@ 10 VDC)
Version	Optique à une seule lentille	Courant absorbé moyen	10 mA (@ 24 VDC)
Source lumineuse	Diode laser rouge, pulsée	Tension résiduelle Vd	<2 VDC
Portée de service Sb	0,8 m	Fonction de commutation	Claire/sombre
Limite de portée Sn	1,2 m	Circuit de sortie	PNP complémenté
Plus petit objet détectable typ.	3 mm à 500 mm	Courant de sortie	50 mA
Filtre de polarisation	Oui	Protégé contre courts-circuits	Oui
Indication encrassement / réglage	Indication sortie clignotante	Protégé contre inversion polarité	Oui
Indication sortie	LED jaune	Données mécaniques	
Indication de fonctionnement	LED verte	Largeur / Diamètre	8 mm
Réglage sensibilité	qTeach	Hauteur / Longueur	25,1 mm
Classe laser	1	Profondeur	15,8 mm
Distance foyer	Rayons parallèles	Forme du boîtier	Parallélépipédique
Longueur d'ondes	680 nm	Fixation	Manchon lisse (Acier inoxydable)
Suppression influence réciproque	Oui	Matériau boîtier	Plastique (ASA, PMMA)
Axe d'alignement optique	< 1,5°	Face avant (optique)	PMMA
Données électriques		Version de raccordement	Câble 4-pôles, 2 m
Temps d'activation / désactivation	< 0,1 ms	Caractéristiques du câble	PVC / PVC 4 x 0,08 mm ²
Jitter	< 0,03 ms	Conditions ambiantes	
Plage de tension +Vs	10 ... 30 VDC	Température de fonctionnement	-20 ... +50 °C
		Classe de protection	IP 67

2024-02-15 Les caractéristiques du produit et les données techniques spécifiées n'impliquent aucune garantie. Toute modification technique réservée.

Dessins techniques

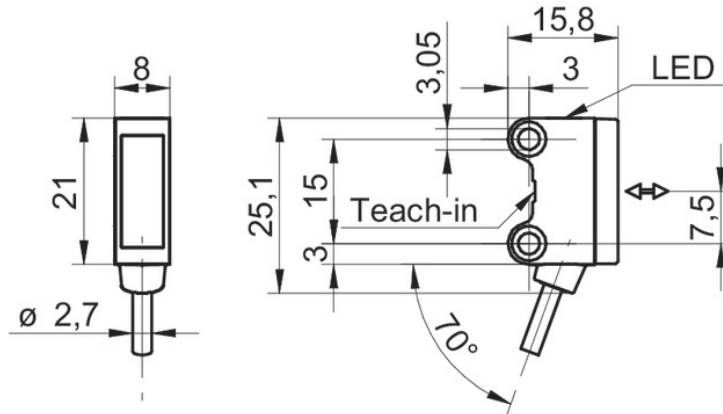
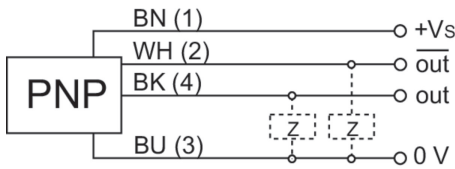
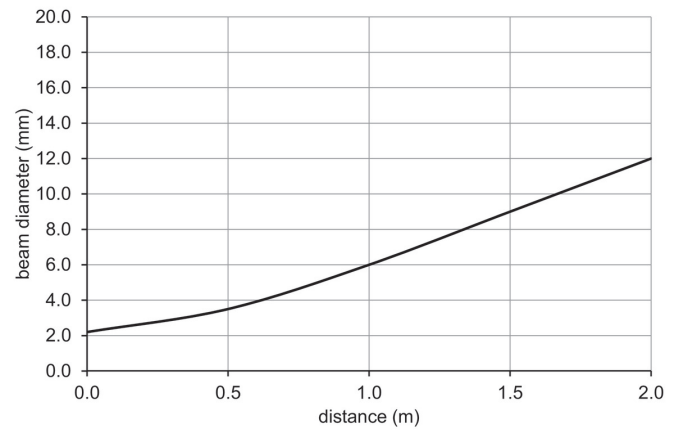


Schéma de raccordement



Progression du faisceau (typiquement)



Mise en garde

**CLASS 1 LASER
PRODUCT**

IEC 60825-1/2014
Complies with 21 CFR 1040.10 and
1040.11 except for conformance with
IEC 60825-1 Ed. 3., as described in
Laser Notice No. 56, dated May 8, 2019

Courbe réserve de fonctionnement

