

产品一览

- 镜反射式传感器
- 3 m
- 脉冲PinPoint LED
- 推挽式
- 自学习和IO-Link
- 光滑套筒 (不锈钢)
- 电缆 · 4针 · 2 m
- -25 ... 50 °C
- IP67



图片与实际产品类似



技术数据

基本参数		通信接口	
类型	反射板式传感器	参数可调	开关点 时间过滤器 LED状态指示灯 输出逻辑 计数器 停用传感器元件 “找到我”功能 自学习模式
光源	脉冲PinPoint LED	IO-Link端口类型	A级
实际感应范围 Sb	3 m	过程数据长度	32 位
额定感应范围 Sn	4 m	过程数据结构	位0 = SSC1 (有无) 位2 = 质量 位3 = 报警 位5 = SSC4 (计数器) 位16-31 = 16位测量值
Smallest object recognizable typ.	4 mm (FTAR 013A000)	接口	IO-Link V1.1
偏振滤光镜	是	其他数据	信号强度 过量增益 启动次数 设备温度
调节/镜头受污指示灯	闪烁的输出指示灯	周期时间	≥ 0,6 ms
输出指示灯	黄色LED	机械参数	
上电指示灯	绿色LED	宽度 / 直径	8 mm
灵敏度调节	自学习和IO-Link	高度 / 长度	25,1 mm
波长	644 nm	深度	15,8 mm
交互影响抑制	是	类型	矩形
光轴校准	< 1.5°	Mechanical mounting	光滑套筒 (不锈钢)
电气参数		外壳材质	塑料 (ASA、PMMA)
响应时间 / 释放时间	< 0,25 ms	前端光学元件	PMMA
电源电压范围 +Vs	10 ... 30 VDC	连接方式	2米直接出线 · 4针
最大电流消耗 (无负载)	40 mA (@ 10 VDC)	Cable characteristics	PVC / PVC 4 x 0,08 mm ²
典型电流消耗	16 mA (@ 24 VDC)		
压降 Vd	<2 VDC		
输出功能	亮通/暗通		
输出电路	推挽式		
输出电流	50 mA		
短路保护	是		
反极性保护	是		
通信接口			
波特率	230.4 kBaud (COM3)		

技术数据

环境条件

工作温度 -25 ... +50 °C

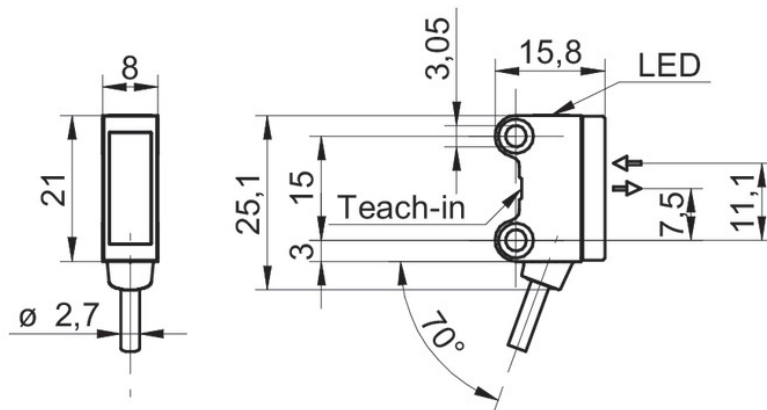
环境条件

防护等级 IP 67

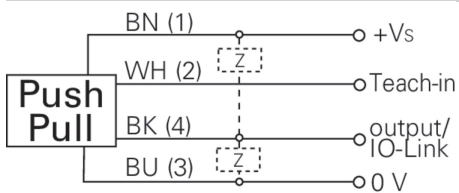
备注

- qTeach

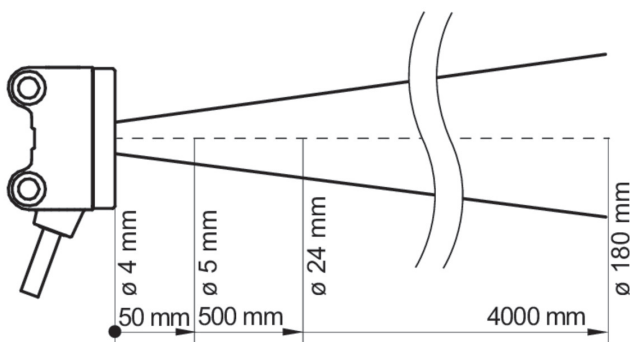
技术图纸



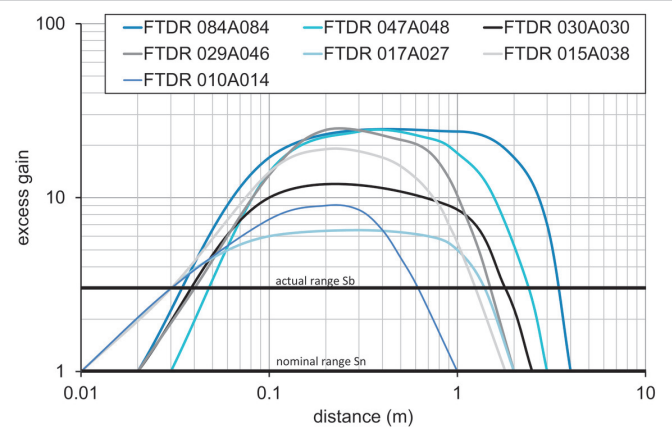
接线图



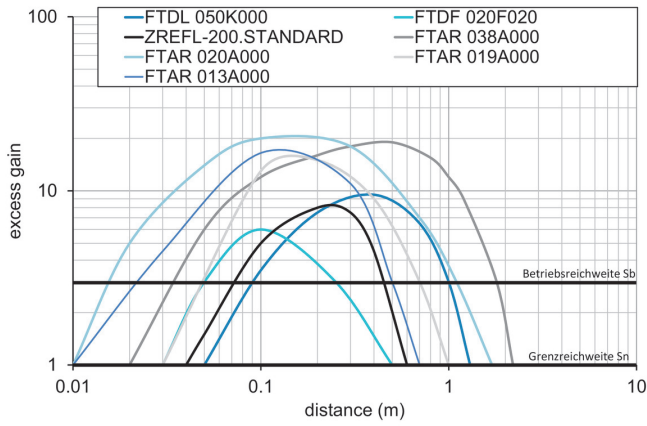
典型光束特性



过量增益曲线



过量增益曲线



横向工作范围

