

Auf einen Blick

- Hohe Funktionsreserve für maximale Zuverlässigkeit
- Baumer PinPoint LED: Kleiner, homogener Lichtfleck mit scharfen Kanten
- Manipulationssicheres, einfaches Einlernen per qTeach oder Leitungsteach
- IO-Link für erweiterte Parametrierungsmöglichkeiten und zusätzliche Diagnosedaten
- Robustes Gehäuse mit Distanzhülsen aus Edelstahl



Abbildung ähnlich



Technische Daten

Allgemeine Daten

Funktion	Reflexions-Lichtschrake
Lichtquelle	PinPoint LED gepulst
Betriebsreichweite Sb	3 m
Grenzreichweite Sn	4 m
kleinstes erfassbares Objekt typ.	4 mm (FTAR 013A000)
Polarisationsfilter	Ja
Anzeige Verschm. / Einst.	Ausgangsanzeige blinkend
Ausgangsanzeige	LED gelb
Betriebsanzeige	LED grün
Empfindlichkeitseinstellung	Teach-in und IO-Link
Wellenlänge	644 nm
Unterdrückung gegenseitiger Beeinflussung	Ja
Ausrichtung optische Achse	< 1,5°

Elektrische Daten

Ansprech- / Abfallzeit	< 0,25 ms
Betriebsspannungsbereich +Vs	10 ... 30 VDC
Stromaufnahme max. (ohne Last)	40 mA (@ 10 VDC)
Stromaufnahme mittel	16 mA (@ 24 VDC)
Spannungsabfall Vd	<2 VDC
Schaltfunktion	Hell- / Dunkelschaltung
Ausgangsschaltung	Gegentakt
Ausgangsstrom	50 mA
Kurzschlussfest	Ja
Verpolungsfest	Ja

Kommunikationsschnittstelle

Baudrate	230,4 kBaud (COM 3)
Einstellbare Parameter	Schaltpunkte Zeitfilter LED Zustandsanzeigen Ausgangslogik Zähler Sensorelement deaktivieren Find Me Funktion Teach-in Modus
IO-Link Porttyp	Class A
Prozessdatenlänge	32 Bit
Prozessdatenstruktur	Bit 0 = SSC1 (Anwesenheit) Bit 2 = Qualität Bit 3 = Alarm Bit 5 = SSC4 (Zähler) Bit 16-31 = 16 Bit Messwert
Schnittstelle	IO-Link V1.1
Zusätzliche Daten	Signalstärke Funktionsreserve Schaltzyklen Gerätetemperatur
Zykluszeit	≥ 0,6 ms

Mechanische Daten

Breite / Durchmesser	8 mm
Höhe / Länge	25,1 mm
Tiefe	15,8 mm
Bauform	Quaderförmig
Befestigung	Hülse glatt (Stahl rostfrei)
Gehäusematerial	Kunststoff (ASA, PMMA)
Frontscheibe	PMMA
Anschlussart	Kabel 4-Pol, 2 m
Kabel Kennwerte	PVC / PVC 4 x 0,08 mm ²

Technische Daten

Umgebungsbedingungen

Arbeitstemperatur -25 ... +50 °C

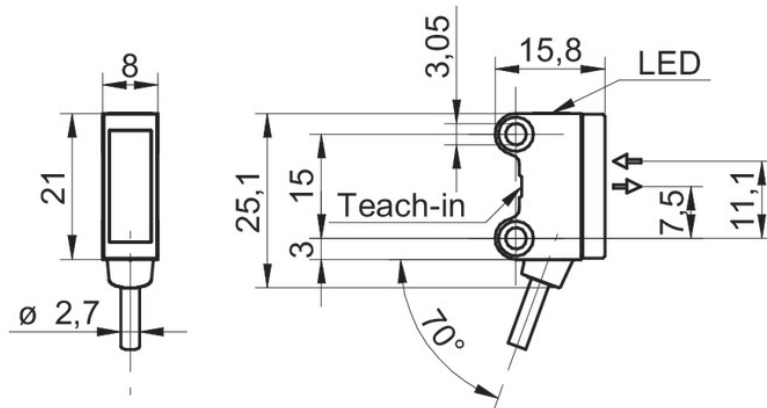
Umgebungsbedingungen

Schutzart IP 67

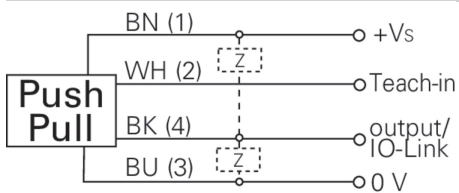
Bemerkungen

- qTeach

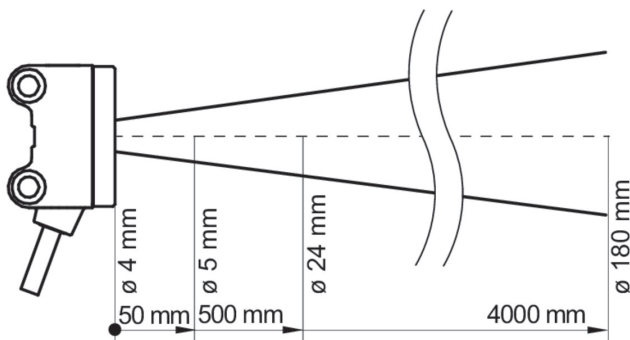
Technische Zeichnungen



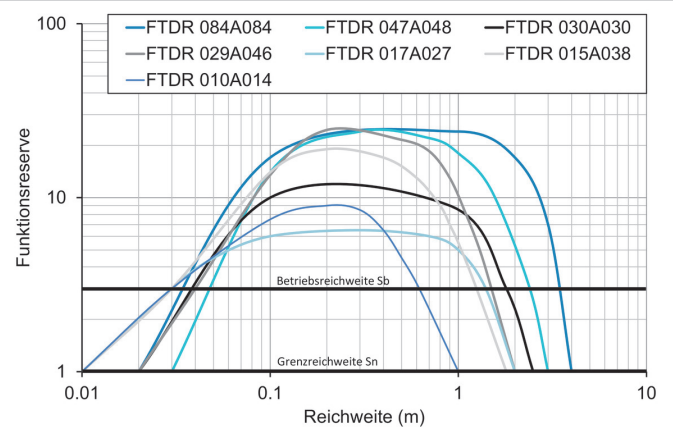
Anschlussbild



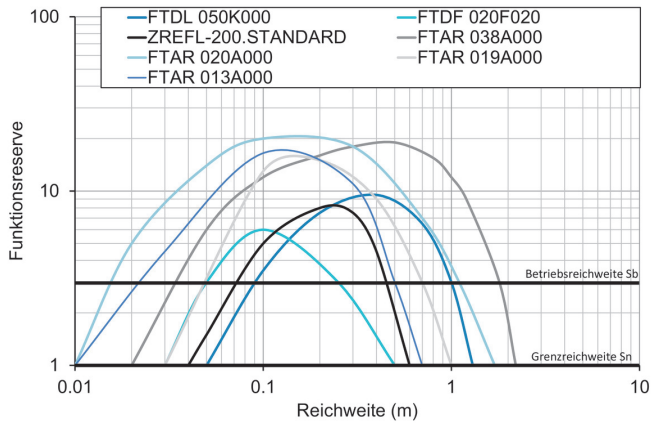
Strahlverlauf (typisch)



Funktionsreservekurve



Funktionsreservekurve



Lateraler Arbeitsbereich

