

Auf einen Blick

- Sicherste Objekterkennung durch Schrankenprinzip
- Einfach einstellbar per Leitungsteach
- intuitives Xpress Teach / 1-Step Teach Verfahren
- Robustes Gehäuse mit Distanzhülsen aus Edelstahl



Abbildung ähnlich



Technische Daten

Allgemeine Daten

Funktion	Einweg-Lichtschranke
Sender / Empfänger	Empfänger
Betriebsreichweite Sb	5 m
Grenzreichweite Sn	6 m
kleinstes erfassbares Objekt typ.	5 mm (0,5 mm mit Blende)
Anzeige Verschm. / Einst.	Ausgangsanzeige blinkend
Ausgangsanzeige	LED gelb
Betriebsanzeige	LED grün
Empfindlichkeitseinstellung	Teach-in: Extern / 1-Step Teach-in
Unterdrückung gegenseitiger Beeinflussung	Ja

Elektrische Daten

Ansprech- / Abfallzeit	< 0,5 ms
Betriebsspannungsbereich +Vs	10 ... 30 VDC
Stromaufnahme max. (ohne Last)	20 mA (@ 30 VDC)
Stromaufnahme mittel	16 mA (@ 24 VDC)

Elektrische Daten

Spannungsabfall Vd	<2 VDC
Schaltfunktion	Dunkelschaltung
Ausgangsschaltung	Gegentakt
Ausgangsstrom	50 mA
Kurzschlussfest	Ja
Verpolungsfest	Ja

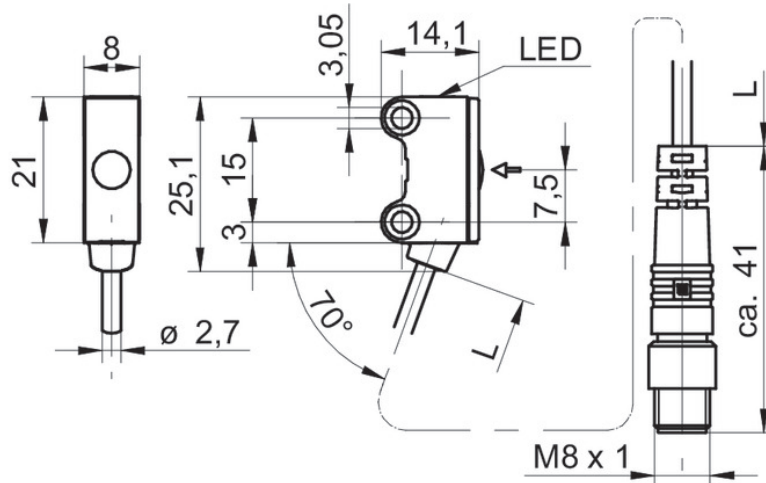
Mechanische Daten

Breite / Durchmesser	8 mm
Höhe / Länge	25,1 mm
Tiefe	14,1 mm
Bauform	Quaderförmig
Befestigung	Hülse glatt (Stahl rostfrei)
Gehäusematerial	Kunststoff (ASA, PMMA)
Frontscheibe	PMMA
Anschlussart	Kabelstecker M8 4-Pol, L=200 mm
Kabel Kennwerte	PVC / PVC 4 x 0,08 mm ²

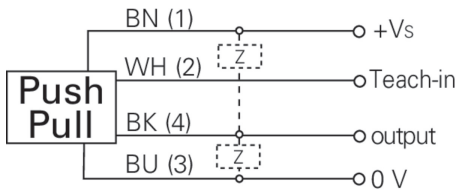
Umgebungsbedingungen

Arbeitstemperatur	-25 ... +50 °C
Schutzart	IP 67

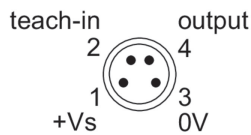
Technische Zeichnungen



Anschlussbild



Steckerbelegungen



Funktionsreservekurve

