

Vue d'ensemble

- Mesure exacte avec une précision de 2%
- Temps de réponse court (15 s)
- Idéal pour la détection et la différenciation des médias
- Pièces en contact avec le média en PEEK
- IO-Link Dual Channel pour une mise en service facile



Image similaire



Caractéristiques techniques

Caractéristiques de performance conductivité

Conductivité min. mesurable	1 µS/cm
Étendue de mesure max.	1000 mS/cm
Écart de mesure max.	≤ ± 2,0 % VM ± 15 µS/cm
Conditions de référence pour écart de mesure max.	Capteur avec transmetteur à une température ambiante de 25 °C
Température de référence	25 °C , ajustable
Répétabilité	≤ ± 1,0 % VM ± 10 µS/cm
Plage de température compensée	-20 ... 150 °C
Compensation de température	0,0 ... 5,0 %/K , ajustable
Temps de réponse de l'étape, T90	≤ 1,5 s
Temps d'échantillonnage	≤ 0,4 s
Coefficient de température (Facteur de changement de la température du process de 25°C)	≤ ± 0,05 % VM /K ± 0,5 µS/cm /K
Dérive en température	0 ... 30 s , programmable

Caractéristiques de performance concentration

Concentration	Programmable avec IO-Link et FlexProgram
Fluides réglés en usin (disponible en FlexProgram)	0 ... 25 % en poids , HNO3 (acide nitrique)
	36 ... 82 % en poids , HNO3 (acide nitrique)
	0 ... 12 % en poids , NaOH (soude caustique)
	25 ... 50 % en poids , NaOH (soude caustique)
Média défini par le client	Définie par le client (linéarisation 30 points)

Caractéristiques de performance concentration

Dérive en température	0 ... 30 s , programmable
Caractéristiques de performance température	
Plage de mesure	-25 ... 150 °C
Temps de réponse thermique, T90	≤ 15 s
Écart de mesure max.	± 1,5 K ± 0,3 K , 20 ... 50 °C
Conditions de référence pour écart de mesure max.	Capteur avec transmetteur à une température ambiante de 25 °C
Coefficient de température (Facteur de changement de la température du ambiantes de 25°C)	< 0,05 K/K

Conditions de process

Température du process	-25 ... 140 °C , permanent 140 ... 150 °C , max. t < 1 h NEP/SEP-compatibilité
Pression du process	≤ 25 bar

Raccord de process

Variante connexions	G 1 A hygiénique
Longueur d'immersion	Voir paragraphe "Schémas Dimensions"
Matériaux des pièces en contact	PEEK Natura
Rugosité des parties en contact	Ra ≤ 0,8 µm

Conditions ambiantes

Plage de température de fonctionnement	-30 ... 70 °C , avec afficheur
	-10 ... 70 °C , lisibilité d'affichage optimale
	-40 ... 70 °C , sans afficheur (... 85 °C en cours)

Caractéristiques techniques
Conditions ambiantes

Plage de température de stockage	-40 ... 85 °C
Degré de protection (EN 60529)	IP65 IP67 IP69K , avec câble approprié
Humidité	< 100 % RH , condensation
Vibrations (sinusoïdales) (EN 60068-2-6)	1,6 mm p-p (2 à 25 Hz), 4 g (25 à 100 Hz), 1 octave / minute
Shock (EN 61373:2010)	300m/s ² @ 15ms

Boîtier

Type	Transmetteur compact, Ø50 mm
Dimensions	Voir paragraphe "Schémas Dimensions"
Matériau	AISI 316L (1.4404)

Raccord électrique

Connecteur	M12-A, 5 pôles, acier inoxydable
------------	----------------------------------

Alimentation

Plage de tension d'alimentation	11 ... 35 V DC 18 ... 30 V DC , avec IO-Link
Consommation courant (sans charge)	12 mA , typ. 30 mA , max.

Alimentation

Temps de mise sous tension	≤ 3 s
Protection contre l'inversion de polarité	Oui

Réglage d'usine

Mode de sortie	Conductivité
Plage de conductivité 1	0 ... 200 mS/cm
Plage de conductivité 2	0 ... 2 mS/cm
Sortie de température	0 ... 150 °C
Atténuation de sortie	0,0 s
Compensation de température Plage 1-2	2,0 %/K
Limite de sortie inférieure	3,7 mA
Sortie limite de supérieure	21 mA

Conformité et approbations

CEM	EN 61326-1 DNV
Hygiène	3-A (74-07) EHEDG EL Class I FDA (21 CFR 177.2415)

Signaux de sortie
Sortie de commutation

Output signal	Définissable pour la conductivité/concentration/température
Type de sortie	PNP NPN Numérique (push-pull)
Logique de commutation	Haut-Active Bas-Active
Chute de tension	PNP: (+Vs -1.0 V) ± 0.4 V, Rload ≥ 10 kΩ NPN: (-Vs +0.6 V) ± 0.3 V, Rload ≥ 10 kΩ
Courant de charge	100 mA , max.
Courant de fuite	< 100 µA , max.
Protection de court-circuit	Oui
Amortissement	0 ... 30 s , programmable

PAC50H

PAC50H-1430A.32D1##.A04304.1030

Signaux de sortie


4 ... 20 mA

Output signal	Définissable pour la conductivité/concentration/température
Précision	< 0,1 % EM ($\pm 16 \mu\text{A}$)
Temps de réponse de l'étape, T90	< 40 ms
Résistance de charge	Voir paragraphe "Diagramme de charge"
Dérivé en température	< 0,01 % EM/K ($\pm 1,6 \mu\text{A/K}$)
Résolution	2 μA
Immunité/ondulation	< 1 % FSR (3 Vrms, 50Hz...10kHz)
Effet de variation dans la plage d'alimentation	< 0,02 % EM/V ($\pm 3,2 \mu\text{A/V}$)
Amortissement	0 ... 30 s , programmable
Interface	IO-Link 1.1 Avec FlexProgrammer 9701

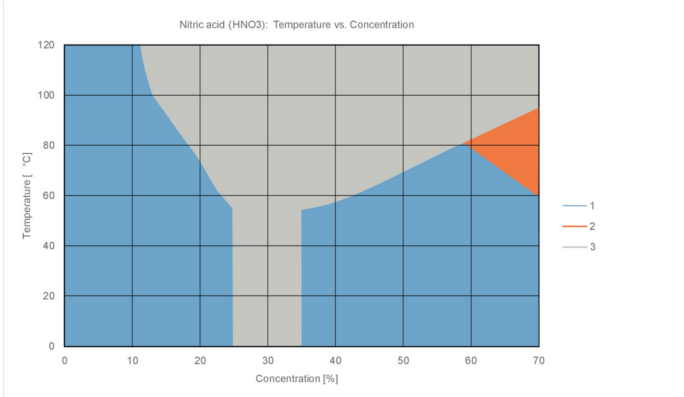
Interface IO-Link

Version	1.1
Profil de l'appareil	Smart Sensor Profile
Type de port	Class A
Taux de transmission	38,4 kbaud (COM2)
Min. temps d'un cycle	≥ 14 ms
Longueur des données de processus	128 bit
Mode SIO	Oui
Données de processus (cycliques)	État de commutation État d'alerte Unité de température Signal de sortie analogique 1 Signal de sortie analogique 2 Température du processus Conductivité Concentration Plage de mesure réelle
Dual channel	IO-Link / SIO Mode
Dual channel 2	Analogique / SIO Mode

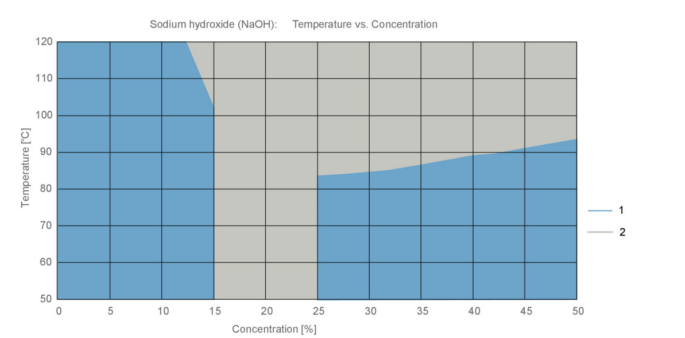
Conditions de process

Conductivité		Groupe de fluide	Fluides
55 nS/cm	 <p>Plage PAC50</p>	Eau	Eau ultra-pure
1 $\mu\text{S/cm}$			Eau pure
10 $\mu\text{S/cm}$			Eau de traitement
600 $\mu\text{S/cm}$		Aliments	Eau potable
1 mS/cm			Bière
			Lait
			Jus d'orange
10 mS/cm		Process	Jus de pomme
100 mS/cm			Acide phosphorique
1000 mS/cm			Acide chlorhydrique Hydroxyde de sodium

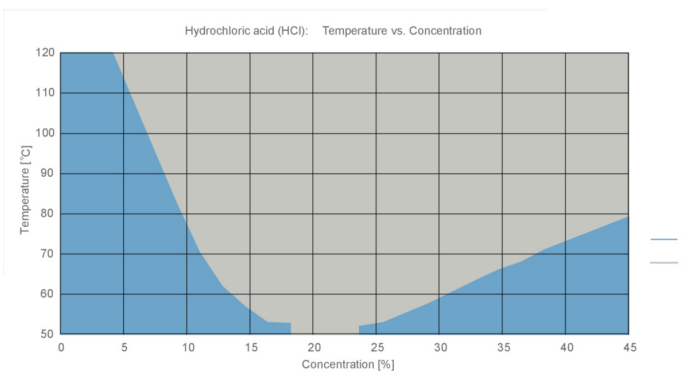
Plage de concentration



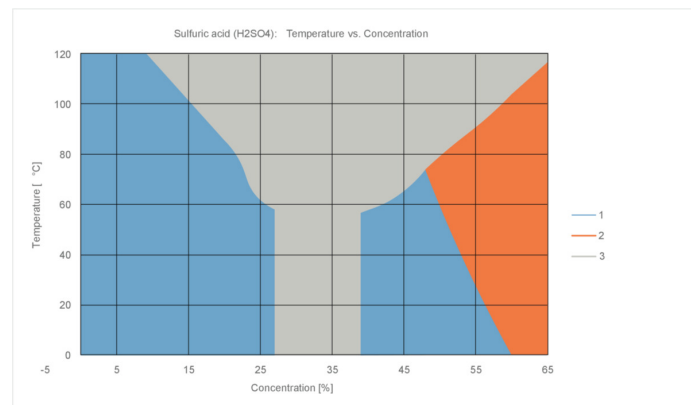
- (1) Concentrations et températures supportées
- (2) Le PEEK ne doit pas être utilisé pour des applications avec cette concentration et cette température
- (3) Zone de concentration non prise en charge



- (1) Concentrations et températures supportées
- (2) Zone de concentration non prise en charge



- (1) Concentrations et températures supportées
- (2) Zone de concentration non prise en charge



- (1) Concentrations et températures supportées
- (2) Le PEEK ne doit pas être utilisé pour des applications avec cette concentration et cette température
- (3) Zone de concentration non prise en charge

Afficheur

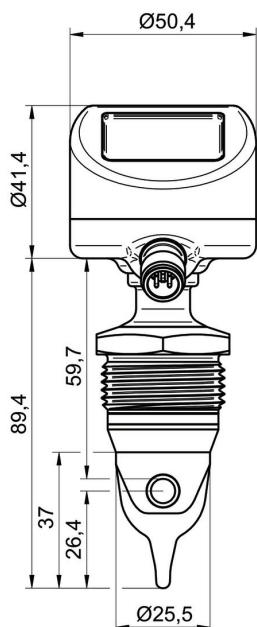
Remarques générales

Type de panneau	LCD graphique FSTN
Plage d'affichage	-9999 ... 99999
Max. hauteur des digits	21,8 mm
Matériaux	Polycarbonate

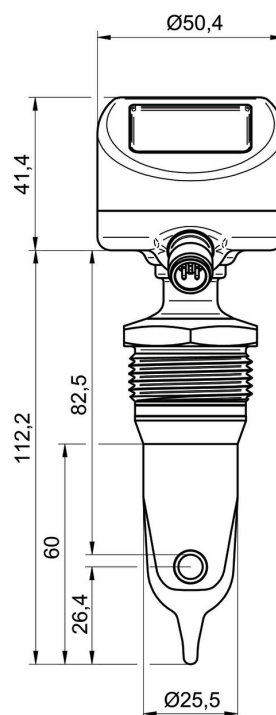
Données configurables par l'utilisateur

Indication d'erreur/avertissement	Affichage configurable individuellement et indication de rétroéclairage en blanc, vert ou rouge, lumière permanente ou clignotante. Limites configurables sur la plage
Affichage de fluide	Programmable par le client ex. "LAIT", "EAU", "NaOH"
Unité de mesure	mS/cm % °C °F

Dimensions (mm)

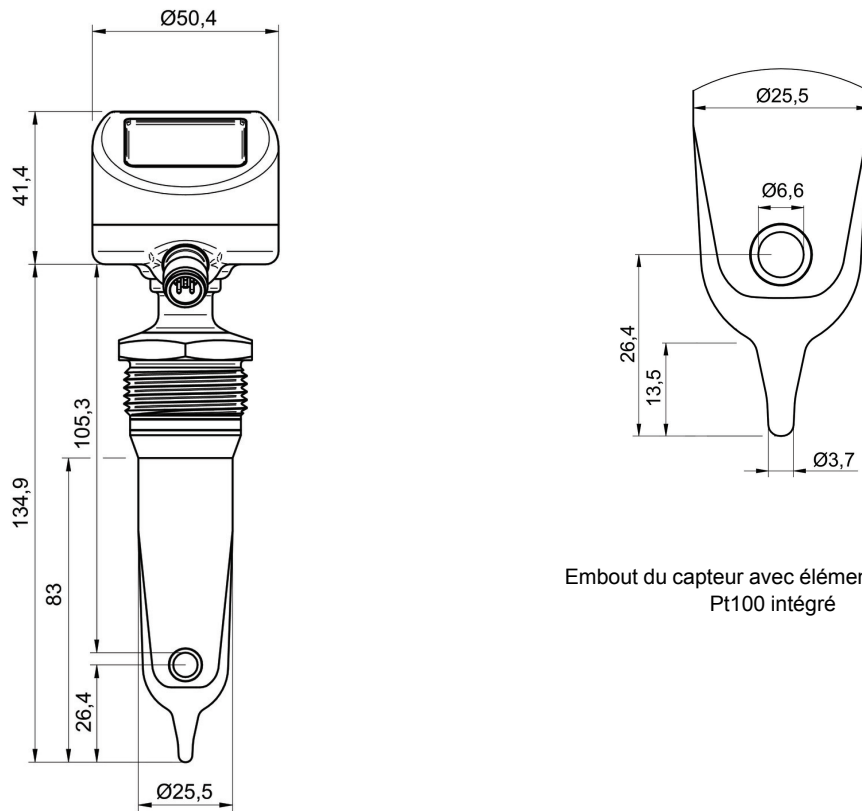


G 1 A hygiénique (BCID: A04), PEEK, 37 mm



G 1 A hygiénique (BCID: A04), PEEK, 60 mm

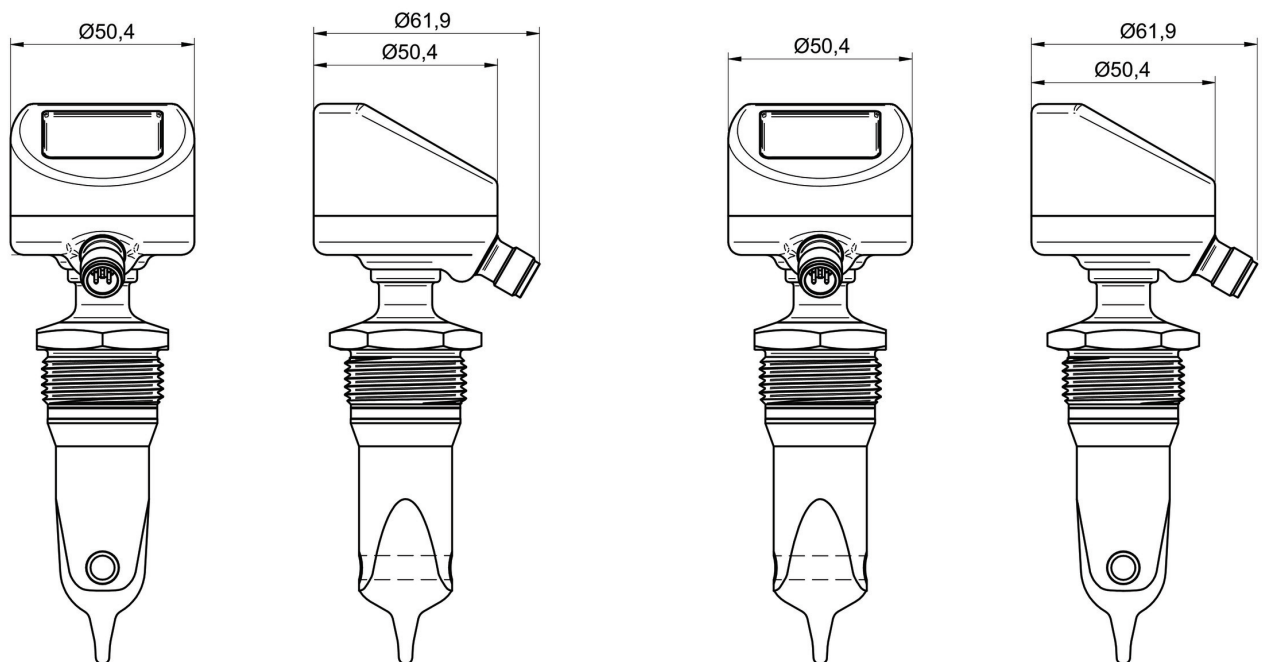
Dimensions (mm)



Embout du capteur avec élément de capteur
Pt100 intégré

G 1 A hygiénique (BCID: A04), PEEK, 83 mm

Boîtier



Orientation de la sonde standard

Orientation de la sonde tournée à 90°

Raccordements électriques

Type de sortie	Connexion électrique	Fonction	Description	Affectation des bornes
	M12-A, 5 pôles, acier inoxydable			
		+Vs	Alimentation +	1
		GND (0V)	Alimentation -	3
		Select	Sélection de la source Iout / Sélection de la plage	5
		Iout / SW2	Conductivité / Température / SW	2
		IO-Link / SW1	IO-Link / SW	4

Dual Channel
IO-Link + analogique 4...20 mA

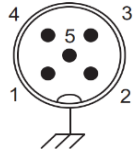


Diagramme de charge

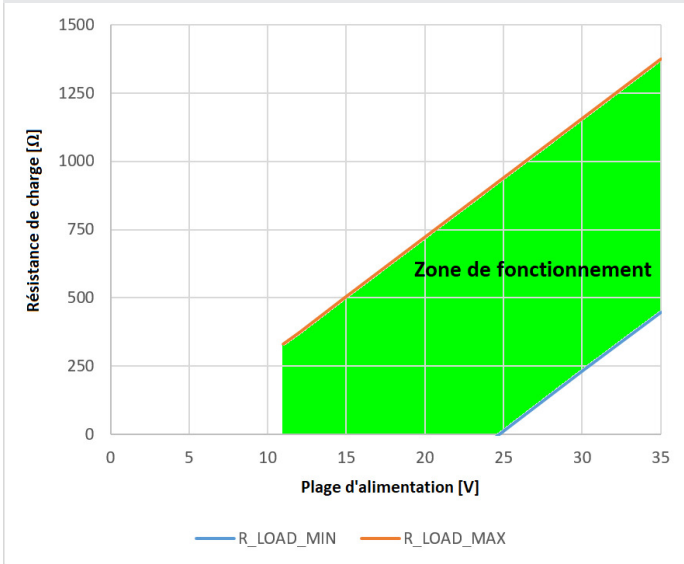
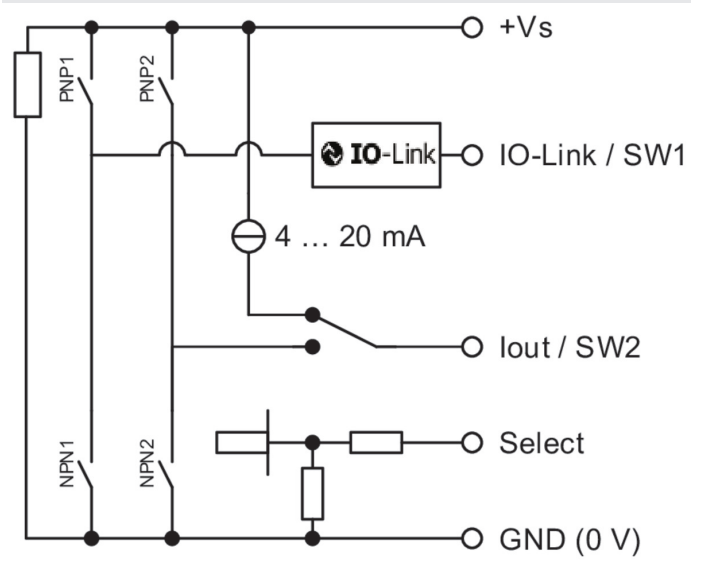


Schéma équivalent



Référence

Clé de commande - Possibilités de configuration voir website

	PAC50H	-	1	4	3	0	A	.	3	2	D1	#	#	.	A04	3	0	4	.	1	0	3	#			
Produit	PAC50H																									
Version																										
Standard			1																							
Type																										
Standard				4																						
Boîtier																										
Acier inoxydable					3																					
Longueur de câble (cm)																										
Pas de câble						0																				
Précision																										
2%							A																			
Raccord électrique																										
M12-A, 5 pôles									3																	
L'indice de protection																										
IP65, IP67, IP69K										2																
Interface																										
IO-Link Dual Ch., 4 ... 20 mA											D1															
Affichage																										
Sans affichage													0													
Avec affichage													1													
Longueur de la pointe																										
37 mm, orientation standard de la sonde																							A			
60 mm, orientation standard de la sonde																								B		
83 mm, orientation standard de la sonde																									C	
37 mm, orientation de la sonde tournée à 90°																									D	
60 mm, orientation de la sonde tournée à 90°																										E
83 mm, orientation de la sonde tournée à 90°																										F
Raccord process																										
G 1 A hygiénique																A04										
Matériau de raccord process																										
Acier inoxydable																	3									
Joint																										
Sans																		0								
Matériaux des pièces en contac																										
PEEK, hygiénique																									4	
Rugosité de surface																										
Ra ≤ 0.8 µm																									1	
Protection contre les explosio																										
Sans																									0	
Homologations spéciales																										
3-A / EHEDG																									3	
Configuration																										
Réglage d'usine																									0	
Spécification client																									1	