

## POG 10

Axe sortant avec bride EURO B10

300...5000 impulsions par tour

### Vue d'ensemble

- Pilote de sortie TTL pour câbles de longueur jusqu'à 550 m
- Haute résistance aux chocs et aux vibrations
- Bride EURO B10 / axe  $\varnothing$ 11 mm
- Grande boîte à bornes, pivotante sur 180°



### Caractéristiques techniques

#### Caractéristiques électriques

Alimentation	9...30 VDC 5 VDC $\pm$ 5 %
Courant de service à vide	$\leq$ 100 mA
Impulsions par tour	300 ... 5000
Mode de déphasage	90 ° $\pm$ 20°
Période	40...60 %
Signal de référence	Top zéro, largeur 90°
Principe de détection	Optique
Fréquence de sortie	$\leq$ 120 kHz $\leq$ 300 kHz (sur demande)
Signaux de sortie	K1, K2, K0 + compléments Sortie erreur (option EMS)
Etage de sortie	HTL-P (driver de puissance) TTL/RS422
Immunité	EN 61000-6-2
Emission	EN 61000-6-3
Certificat	CE Certification UL/E217823

#### Caractéristiques mécaniques

Taille (bride)	$\varnothing$ 115 mm
Type d'axe	$\varnothing$ 11 mm axe
Charge	$\leq$ 300 N axiale $\leq$ 450 N radiale

#### Caractéristiques mécaniques

Bride	Bride EURO B10
Protection EN 60529	IP 66
Vitesse de rotation	$\leq$ 12000 t/min (mécanique)
Couple en fonctionn. typ.	2 Ncm
Moment d'inertie rotor	212 gcm <sup>2</sup>
Matière	Boîtier: fonte d'aluminium Axe: inox
Température d'utilisation	-40...+100 °C -25...+100 °C (>3072 impulsions) -50...+100 °C (Option)
Résistance	IEC 60068-2-6 Vibrations 20 g, 10-2000 Hz IEC 60068-2-27 Choc 200 g, 6 ms
Protection contre la corrosion	IEC 60068-2-52 brouilla. salins pour les conditions ambiantes C4 selon ISO 12944-2
Protection contre les explosions	II 3 G Ex ec IIC T4 Gc (gaz) II 3 D Ex tc IIIC T135°C Dc (poussière) (seulement avec l'option ATEX)
Raccordement	Boîte à bornes 2x boîte à bornes (avec option M)
Poids	1,9 kg 2,1 kg (avec option M)

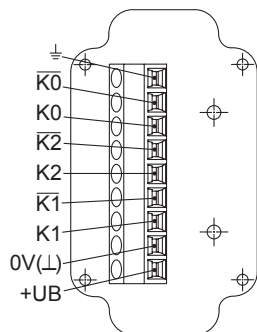
### Option

- Contrôle de fonction avec EMS
- Détection redondante avec deux boîtes à bornes
- Deux sorties d'axe / Boîtier avec pieds (B3)
- Avec chauffage jusqu'à -50° C

**Repérage du connecteur**

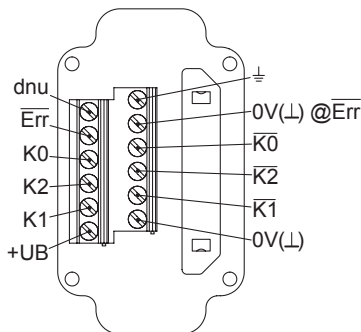
**Vue A (voir dimension)**

Bornes de raccordement boîte à bornes, radial



**Option EMS: Vue A (voir dimension)**

Bornes de raccordement boîte à bornes, radial



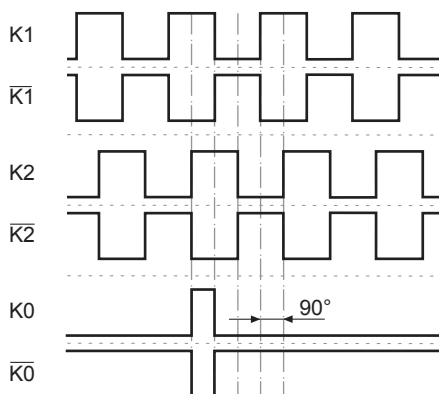
**Description du raccordement**

+UB	Alimentation
0V (L)	Borne de masse
⊥	Borne de terre (boîtier)
K1	Signal de sortie voie 1
K̄1	Signal de sortie voie 1 inversé
K2	Signal de sortie voie 2 (90° angulairement décalée voie 1)
K̄2	Signal de sortie voie 2 inversé
K0	Top zéro (signal de référence)
K̄0	Top zéro inversé
Err	Sortie d'erreur (option EMS)
dnu	Non utilisé

**Signaux de sortie**

**HTL/TTL**

En case de sens de rotation positif (voir dimension)

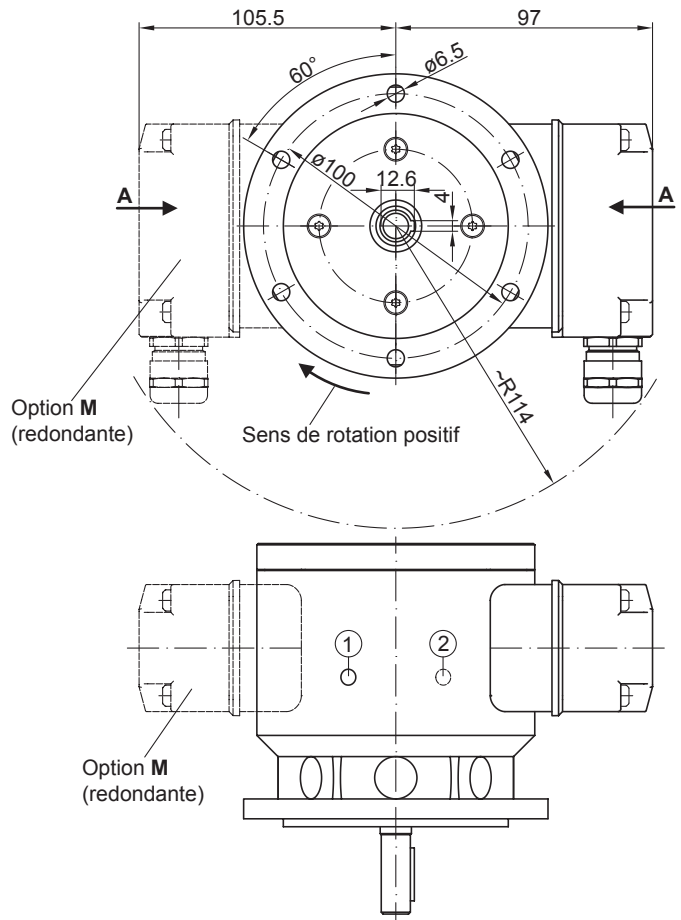
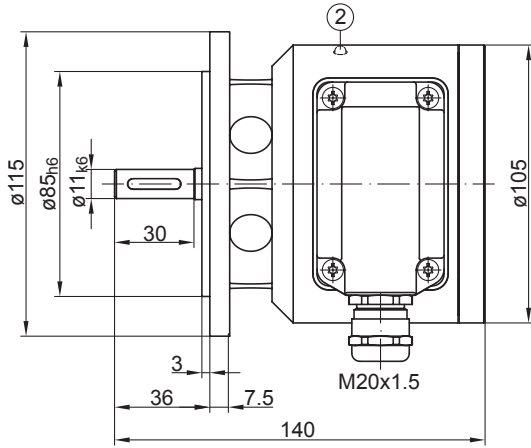


**Option EMS : LED d'état / sortie d'erreur**

Rouge clignotant*	Erreur séquence de signaux, d'impulsion top zéro ou d'impulsions (Sortie erreur = alternance HIGH-LOW)
Rouge	Surcharge du pilote de sortie (Sortie erreur = LOW)
Vert clignotant	Appareil OK, rotatif (Sortie erreur = HIGH)
Vert	Appareil OK, arrêt (Sortie erreur = HIGH)
Pas de voyant lumière	Tension d'alimentation défectueuse ou non raccordée (Sortie erreur = LOW)

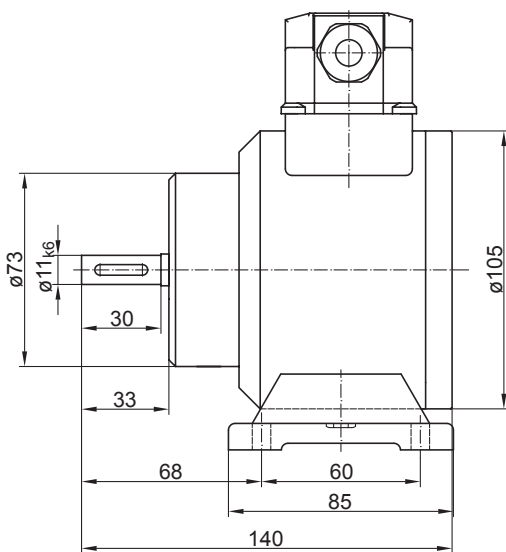
\* Uniquement sur appareil rotatif

### Dimensions

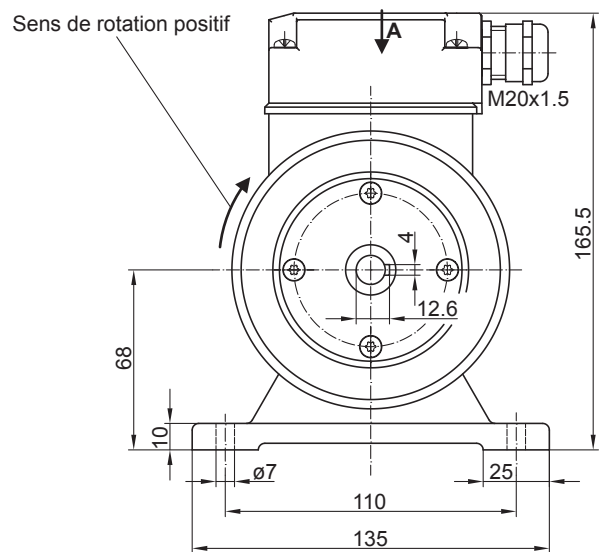


- ① LED d'état (option EMS)
- ② LED d'état (option **M** (redundante) et EMS)

Bride EURO B10



Boîtier avec pieds B3



# POG 10

Axe sortant avec bride EURO B10

300...5000 impulsions par tour

**Référence de commande**

	POG10	##	#	DN	####	###	##
<b>Produit</b>							
Codeur incrémental	POG10						
<b>EMS - Contrôle de fonction</b>							
Sans EMS							
Avec EMS		.2					
<b>Détection redondante</b>							
Sans détection redondante							
Avec détection redondante			M				
<b>Signaux de sortie</b>							
K1, K2, K0				DN			
<b>Nombre d'impulsions<sup>(1)</sup></b>							
300						300	
500						500	
512						512	
1000						1000	
1024						1024	
1200						1200	
2048						2048	
2500						2500	
3072						3072	
4096						4096	
5000						5000	
<b>Alimentation / étage de sortie</b>							
9...30 VDC / Étage de sortie HTL avec signaux inversés							I
5 VDC / Étage de sortie TTL avec signaux inversés							TTL
9...30 VDC / Étage de sortie TTL avec signaux inversés							R
<b>Type de montage</b>							
Bride EURO B10							
Boîtier avec pieds B3							B3

(1) Autres impulsions sur demande.

**Accessoires**
**Accessoires de montage**

	Accouplement flexible K 35 (axe ø6...12 mm)
	Accouplement flexible K 50 (axe ø11...16 mm)
11064874	Accouplement flexible K60 WD 11PF4 + 12PF4