

EN580E.IL-SC - TTL/HTL

Axe sortant avec bride standard

Impulsions par tour jusqu'à 4096

Vue d'ensemble

- Taille $\varnothing 58$ mm
- Précise détection optique
- Niveau signal de sortie TTL ou HTL
- Impulsions par tour jusqu'à 4096
- Grande flexibilité de connexion grâce au connecteur flexible M12 et raccordement sortie câble avec connecteur M23



Caractéristiques techniques

Caractéristiques électriques

Alimentation	5 VDC ± 5 % 8...30 VDC
Protection contre l'inversion de polarité	Oui
Protection court-circuit	Oui (HTL) Oui (TTL, max. 1 s et 1 signal)
Courant de service à vide	≤ 70 mA
Impulsions par tour	1024 2048 4096
Mode de déphasage	$90^\circ \pm 10^\circ$
Période	40...60 %
Signal de référence	Top zéro, largeur $90^\circ \pm 10$ %
Principe de détection	Optique
Fréquence de sortie	≤ 300 kHz (TTL) ≤ 160 kHz (HTL)
Signaux de sortie	A+, B+, R+, A-, B-, R-
Etage de sortie	TTL/RS422 HTL/Push-pull
Immunité	EN 61000-6-2
Emission	EN 61000-6-4
Certificat	Listing UL: E217823

Caractéristiques mécaniques

Taille (bride)	$\varnothing 58$ mm
Type d'axe	$\varnothing 10 \times 20$ mm, axe avec méplat
Charge	≤ 40 N axiale ≤ 80 N radiale
Bride	Bride standard
Protection EN 60529	IP 54 (côté bride) IP 65 (côté du boîtier)
Vitesse de rotation	≤ 6000 t/min (+25 °C)
Couple de démarrage	$\leq 0,02$ Nm
Matière	Boîtier: aluminium Axe plein: Acier inox
Température d'utilisation	-25...+100 °C (Voir remarques générales) Max. température au niveau du câble : +85 °C
Humidité relative	95 % sans condensation
Résistance	EN 60068-2-6 Vibrations 30 g, 10-2000 Hz EN 60068-2-27 Choc 100 g, 11 ms
Raccordement	Embase mâle M12, 8 points, flexible Embase mâle M23, 12 points (avec sense) Raccordement sortie câble avec connecteur M23, 12 points, tangentiel, longueur 300 mm (avec sense)
Poids	300 g

EN580E.IL-SC - TTL/HTL

Axe sortant avec bride standard

Impulsions par tour jusqu'à 4096

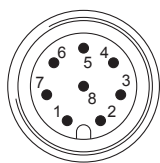
Remarques générales

Pour une définition thermique précise, l'auto-échauffement dépend des conditions environnementales, de l'électronique et de la tension d'alimentation. Si le codeur est utilisé dans des conditions proches des valeurs maximales, la température réelle doit être mesurée sur la bride du codeur.

Affectation des bornes

Embase mâle M12, 8 points

Borne	Désignation
1	0 V
2	+Vs
3	A+
4	A-
5	B+
6	B-
7	R+
8	R-

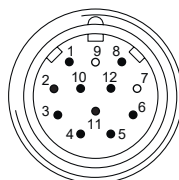


Affectation des bornes

Raccordement sortie câble avec connecteur M23, 12 points, sens anti horaire

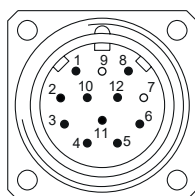
Borne	Désignation
1	B-
2	+Vs Sense
3	R+
4	R-
5	A+
6	A-
7	-
8	B+
9	-
10	0 V
11	0 V Sense
12	+Vs

Blindage: Blindage relié au boîtier



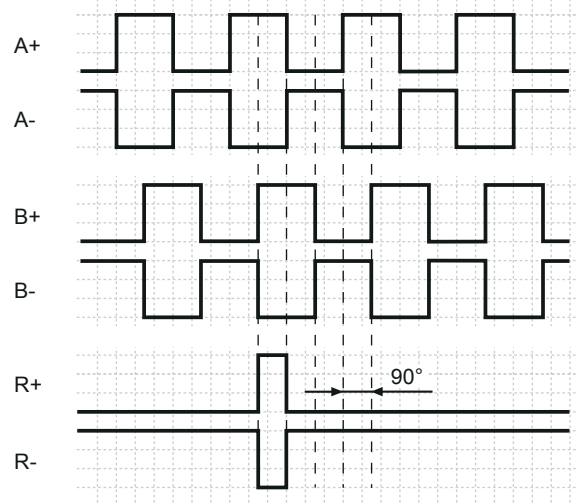
Embase mâle M23, 12 points, sens anti horaire

Borne	Désignation
1	B-
2	+Vs Sense
3	R+
4	R-
5	A+
6	A-
7	-
8	B+
9	-
10	0 V
11	0 V Sense
12	+Vs



Signaux de sortie

Pour une rotation en sens horaire et vue sur l'axe.



EN580E.IL-SC - TTL/HTL

Axe sortant avec bride standard

Impulsions par tour jusqu'à 4096

Niveaux électriques

Sorties	TTL/RS422
Niveau haut	$\geq 2,5 \text{ V}$
Niveau bas	$\leq 0,5 \text{ V}$
Charge	$\leq 20 \text{ mA}$

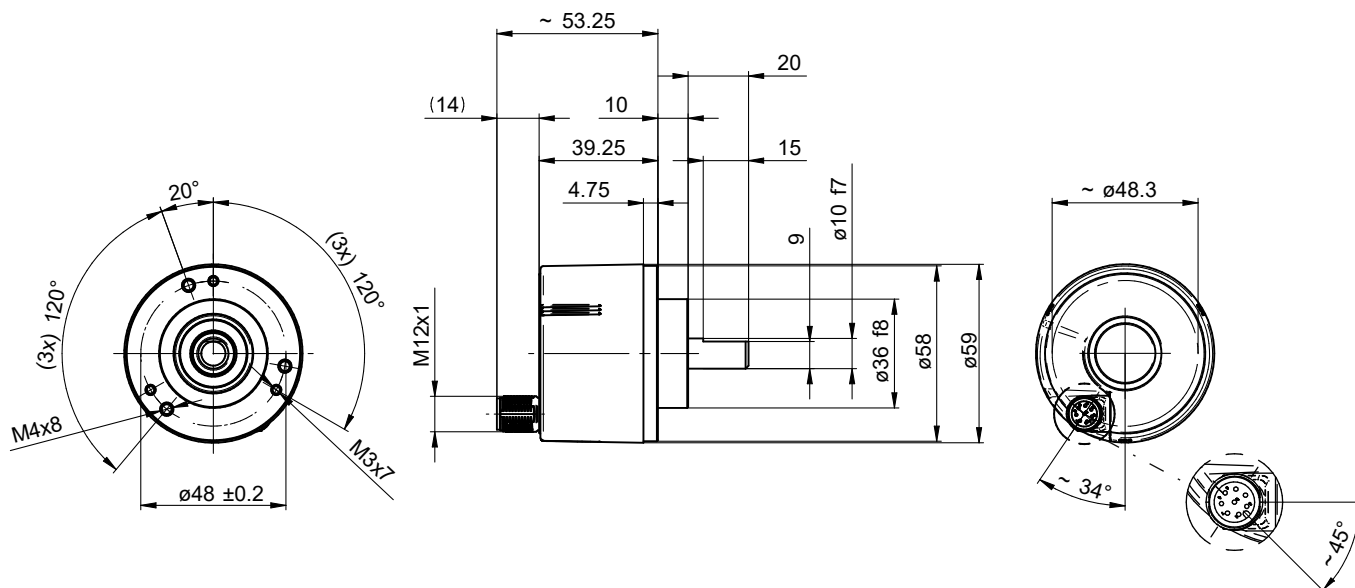
Sorties	HTL/Push-pull
Niveau haut	$\geq U_B - 3 \text{ V}$
Niveau bas	$\leq 1,5 \text{ V}$
Charge	$\leq 20 \text{ mA}$

EN580E.IL-SC - TTL/HTL

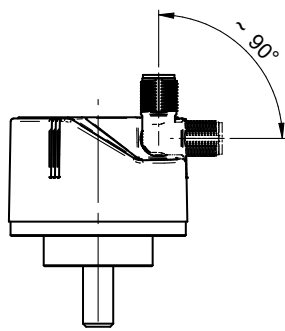
Axe sortant avec bride standard

Impulsions par tour jusqu'à 4096

Dimensions



Bride standard, embase mâle M12



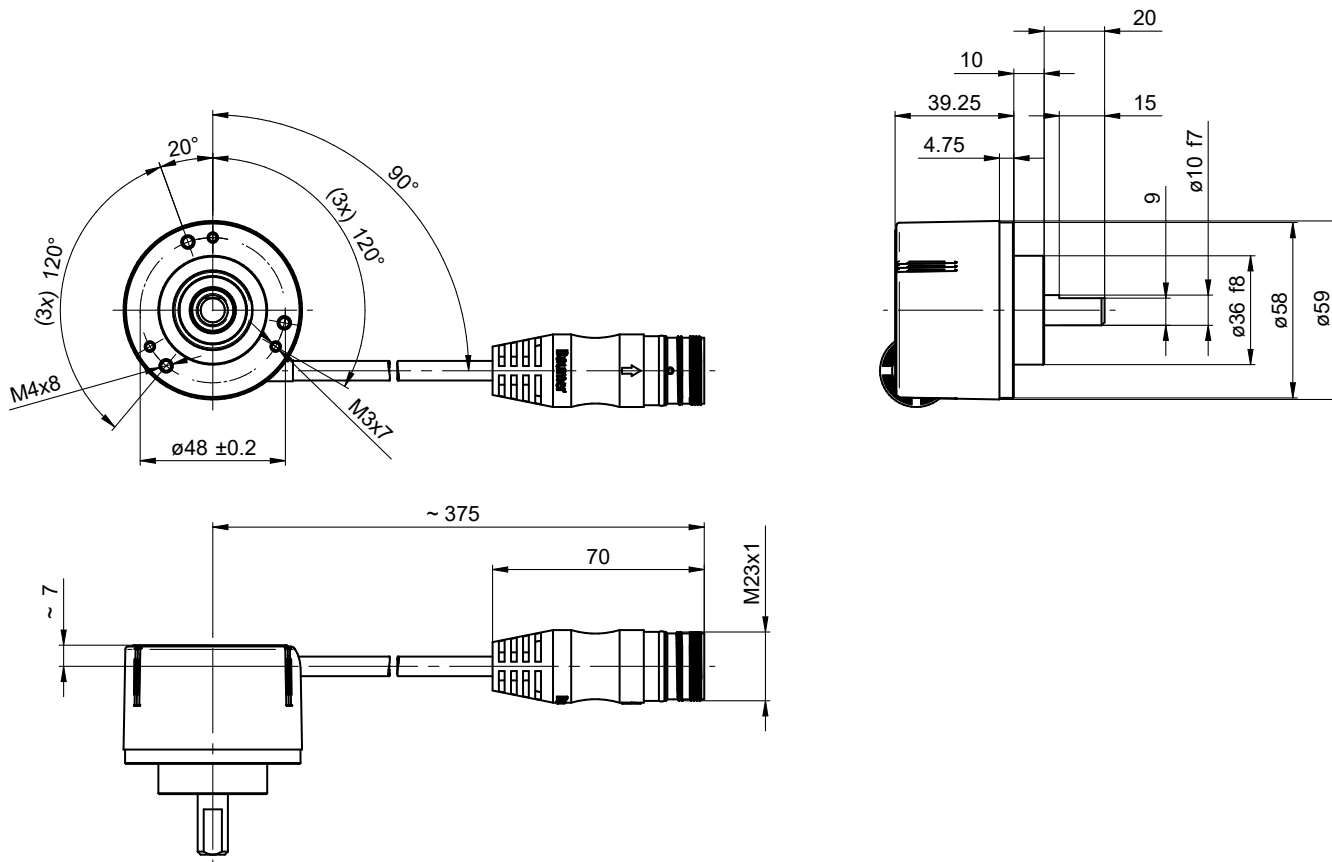
Bride standard, embase mâle M12 flexible

EN580E.IL-SC - TTL/HTL

Axe sortant avec bride standard

Impulsions par tour jusqu'à 4096

Dimensions



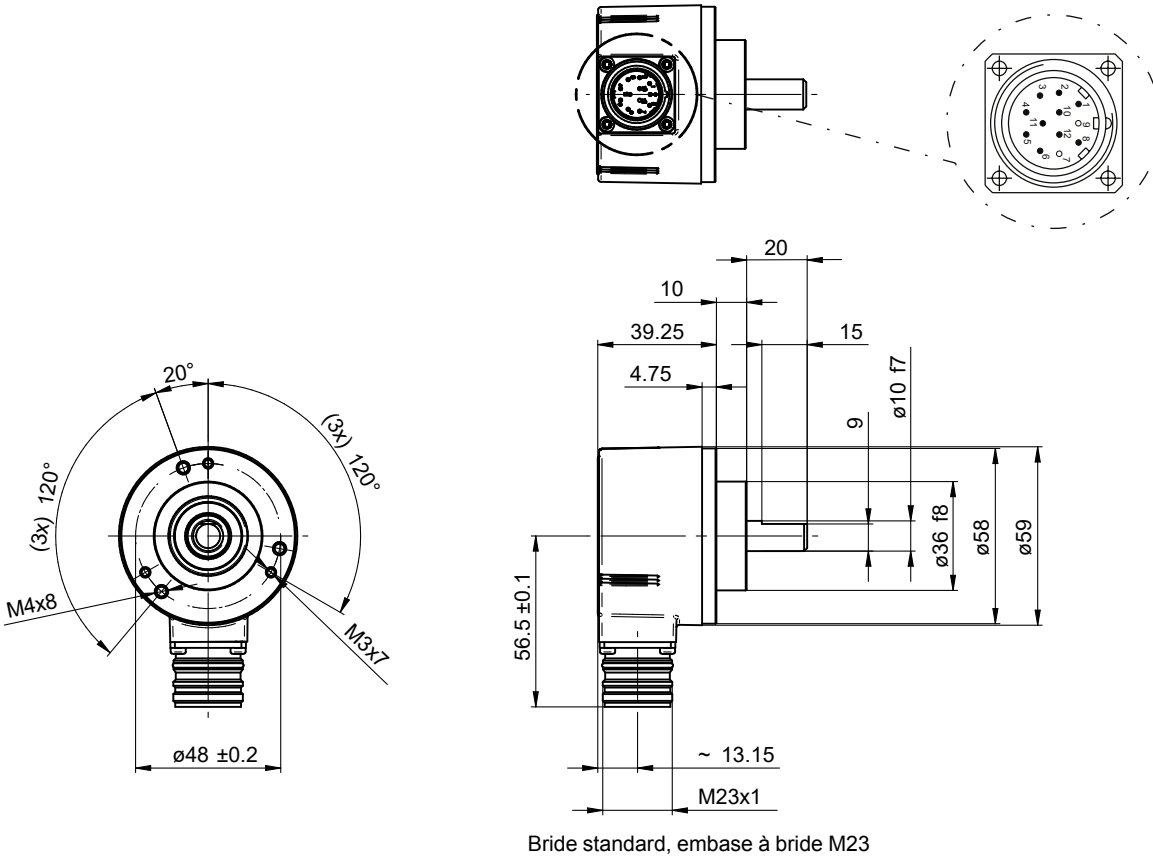
Bride standard, raccordement sortie câble avec connecteur M23

EN580E.IL-SC - TTL/HTL

Axe sortant avec bride standard

Impulsions par tour jusqu'à 4096

Dimensions



EN580E.IL-SC - TTL/HTL

Axe sortant avec bride standard

Impulsions par tour jusqu'à 4096

Référence de commande

	EN	580	E	.	I	L	-	S	C	10	.	G	##	##	.	####	.	K
Produit																		
Codeur	EN																	
Série																		
580		580																
Focus																		
Essential			E															
Fonction																		
Incrémental					I													
Détection																		
Optique						L												
Type d'axe																		
Axe sortant								S										
Bride (axe)																		
Bride standard, épaulement de centrage ø36 x 10 mm, diamètre du cercle primitif 48 mm - 3xM3/3xM4									C									
Axe																		
ø10 x 20 mm, avec méplat										10								
Indice de protection																		
Bride: IP 54, Boîtier: IP 65												G						
Raccordement																		
Connecteur rotative, M12, 8-pins, mâle, anti horaire (A-cod)																		A1
Embase radiale, M23, 12-pins, mâle, anti horaire																		B1
Raccordement sortie câble avec connecteur M23, 12-pins, mâle, anti horaire, tangentiel, 0.3 m																		E1
Alimentation / Sorties																		
8...30 VDC, HTL/push pull, 6 canaux																		H1
5 VDC ±5 %, TTL/RS422, 6 canaux																		T1
5 VDC ±5 %, TTL/RS422, 6 canaux + Sense																		T2
Nombre d'impulsions																		
1024																		01024
2048																		02048
4096																		04096
Température d'utilisation																		
-25...+100°C																		K

Accessoires
Accessoires de montage

11101781	Accouplement double boucle (D1=10 / D2=10)
11050507	Accouplement flexible (D1=06 / D2=10)
11065923	Accouplement CPS25 (L=19, D1=10 / D2=10)
11065922	Accouplement CPS25 (L=19, D1=10 / D2=06)
10141132	Accouplement flexible (D1=6 / D2=10)
10141133	Accouplement flexible (D1=10 / D2=10)
11069337	Accouplement CPS37 (L=24, D1=10 / D2=06)
11069340	Accouplement CPS37 (L=24, D1=10 / D2=10)
11053277	Accouplement flexible (D1=10 / D2=10)
11101893	Bras d'appui à ressort
10125051	Equerre de fixation