

EAM580-SY - SSI

Axe sortant avec bride synchro

Codeur magnétique mono- ou multitours 14 bits ST / 18 bits MT

Vue d'ensemble

- Codeur monotour ou multitour / SSI
- Précise détection magnétique
- Résolution max. 32 bits (14 bits ST, 18 bits MT)
- Précision angulaire jusqu'à $\pm 0,15^\circ$
- Sorties incrémentales additionnelles
- Haute protection jusqu'à IP 67
- Haute résistance aux chocs et aux vibrations



Caractéristiques techniques

Caractéristiques électriques

Alimentation	4,5...30 VDC (SSI, SSI + TTL/RS422) 5,5...30 VDC (SSI + HTL/Push-pull)
Courant de service typ.	60 mA (5 VDC, sans charge) 20 mA (24 VDC, sans charge)
Temps d'initialisation	≤ 170 ms après mise tension
Actualisation des données	Typ. 2 μ s (demande cyclique)
Interface	SSI SSI + incrémentales
Fonction	Multitour Monotour
Mode de fonctionnement	Registre circulaire (sur demande)
Nombre de pas par tour	≤ 16384 / 14 bits
Nombre de tours	≤ 262144 / 18 bits
Précision absolue	$\pm 0,15^\circ$ (+20 $\pm 15^\circ$ C) $\pm 0,25^\circ$ (-40...+85 $^\circ$ C)
Principe de détection	Magnétique
Code	Gray ou binaire
Sens d'évolution du code	CW: croissant pour une rotation en sens horaire; vue sur la bride
Entrées	SSI Clock: Linereceiver RS422 Entrée du zéro Sens de comptage
Etage de sortie	SSI: Linedriver RS422 Incrémentales: Emetteur de ligne ou Push-pull (option)
Sorties incrémentales	1024, 2048, 4096 imp/tour (autres résolutions sur demande)
Signaux de sortie	A+, A-, B+, B-
Fréquence de sortie	≤ 350 kHz

Caractéristiques électriques

Immunité	EN 61000-6-2
Emission	EN 61000-6-4
Fonction de diagnostic	DATAVALID (sur demande)
Certificat	Certification UL/E217823

Caractéristiques mécaniques

Taille (bride)	$\varnothing 58$ mm
Type d'axe	$\varnothing 6 \times 10$ mm, axe avec méplat
Bride	Bride synchro
Protection EN 60529	IP 65 (sans joint) IP 67 (avec joint)
Vitesse de rotation	≤ 6000 t/min
Couple de démarrage	≤ 2 Ncm (+20 $^\circ$ C, IP 65) $\leq 2,5$ Ncm (+20 $^\circ$ C, IP 67)
Moment d'inertie	15,38 gcm ²
Charge	≤ 40 N axiale ≤ 80 N radiale
Matière	Boîtier: acier zingué Bride: aluminium Axe: inox
Température d'utilisation	-40...+85 $^\circ$ C (Voir remarques générales)
Humidité relative	95 %
Résistance	EN 60068-2-6 Vibrations 30 g, 10-2000 Hz EN 60068-2-27 Choc 500 g, 1 ms
Poids	250 g
Raccordement	Embase mâle M12, 8 points Embase mâle M12, 12 points Embase mâle M23, 12 points Câble 2 m

Option

- Protection contre corrosion CX (C5-M)

EAM580-SY - SSI

Axe sortant avec bride synchro

Codeur magnétique mono- ou multitours 14 bits ST / 18 bits MT

Remarques générales

Pour un dimensionnement thermique précis, il faut considérer l'auto échauffement corrélé à la vitesse, la protection, la fixation, l'ambiance ainsi que l'électronique et l'alimentation elles-mêmes. On suppose un auto échauffement environ de 3 K (protection IP 65) respectif 8 K (protection IP 67) par 1000 tr/min. Pour l'opération du codeur proche de la valeur limite il faut prendre la vraie température à la bride du codeur.

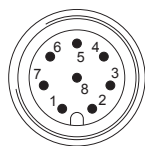
Affectation des bornes

Câble / Connecteur M12, 8 points / sans incrémentales

Référence de raccordement -L et -B

Borne	Câble	Signaux	Désignation
1	blanc	0 V	0 V alimentation
2	brun	+Vs	+U alimentation
3	vert	Clock+	Ligne d'horloge
4	jaune	Clock-	Ligne d'horloge
5	gris	Data+	Ligne de données
6	rose	Data-	Ligne de données
7	bleu	SET	Entrée ZERO
8	rouge	DIR	Sens de rotation

Blindage: Relié au boîtier

 Câble: 4 x 2 x 0,14 mm², torsadées par paire


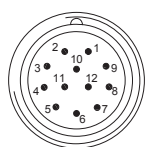
Mâle, codage A

Câble / Connecteur M12, 12 points / avec incrémentales

Référence de raccordement -L et -K

Borne	Câble	Signaux	Désignation
1	brun	+Vs	+U alimentation
2	bleu	SET	Entrée ZERO
3	blanc	0 V	0 V alimentation
4	vert	Clock+	Ligne d'horloge
5	rose	Data-	Ligne de données
6	jaune	Clock-	Ligne d'horloge
7	noir	A+	Incrémentales
8	gris	Data+	Ligne de données
9	rouge	DIR	Sens de rotation
10	violet	A-	Incrémentales
11	gris/rose	B+	Incrémentales
12	rouge/bleu	B-	Incrémentales

Blindage: Relié au boîtier

 Câble: 6 x 2 x 0,14 mm², torsadées par paire


Mâle, codage A

Affectation des bornes

Connecteur M23, 12 points / sans incrémentales

Référence de raccordement -F

Borne	Câble	Signaux	Désignation
1	rose	Data-	Ligne de données
2	-	-	-
3	bleu	SET	Entrée ZERO
4	rouge	DIR	Sens de rotation
5	vert	Clock+	Ligne d'horloge
6	jaune	Clock-	Ligne d'horloge
7	-	-	-
8	gris	Data+	Ligne de données
9	-	-	-
10	blanc	0 V	0 V alimentation
11	-	-	-
12	brun	+Vs	+U alimentation

Blindage: Relié au boîtier

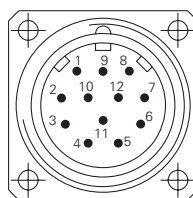
 Câble: 4 x 2 x 0,14 mm², torsadées par paire

Connecteur M23, 12 points / avec incrémentales

Référence de raccordement -F

Borne	Câble	Signaux	Désignation
1	brun	+Vs	+U alimentation
2	blanc	0 V	0 V alimentation
3	vert	Clock+	Ligne d'horloge
4	gris	Data+	Ligne de données
5	bleu	SET	Entrée ZERO
6	rose	Data-	Ligne de données
7	jaune	Clock-	Ligne d'horloge
8	rouge/bleu	B-	Incrémentales
9	rouge	DIR	Sens de rotation
10	violet	A-	Incrémentales
11	noir	A+	Incrémentales
12	gris/rose	B+	Incrémentales

Blindage: Relié au boîtier

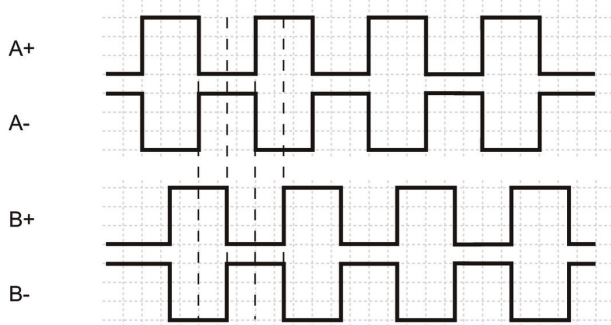
 Câble: 6 x 2 x 0,14 mm², torsadées par paire


Description du raccordement

SET	Entrée de remise à zéro. Permet le calage à zéro du codeur. Entrée reliée par une résistance de rappel au 0V. Le calage à zéro du codeur est réalisé, après sélection de l'entrée DIR, en envoyant une impulsion. Durée >100 ms En fonctionnement normal cette entrée doit être impérativement reliée au 0V.
DIR	Entrée du sens de d'évolution Sélection du sens d'évolution du code. Pour une immunité aux perturbations maximale, l'entrée doit être reliée en permanence au +U ou au 0V. CW HIGH - CCW LOW (Pour la version avec DATAVALID, l'entrée du sens de d'évolution est omise).

Signaux de sortie

Signaux incrémentaux: Pour une rotation en sens horaire et vue sur l'axe.



Niveaux électriques

Entrées de commande	Circuit d'entrée
Maximal	0...+Vs
Entrées niveau bas	<1 V
Entrées niveau haut	>2.1 V

RS422

Sortie niveau haut	>2,3 V
Sortie niveau bas	<0,5 V
Charge	<20 mA

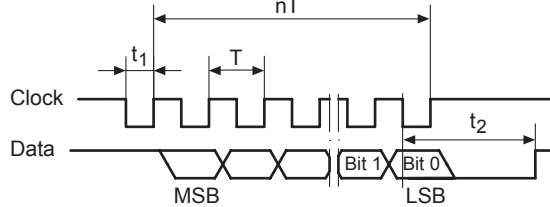
Push-pull

Sortie niveau haut	≥+VS -2,2 V
Sortie niveau bas	<0,7 V
Charge	<20 mA

S'applique aux longueurs de câble standard jusqu'à 2 m, pour les câbles plus longs, la chute de tension doit être prise en compte.

Diagramme SSI

Signaux de sortie

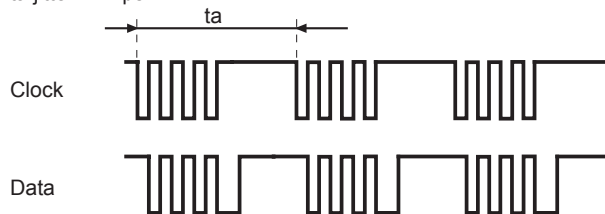


T = 0,5...10 µs	t ₁ = 0,25...5 µs
t ₂ = 20 ±2 µs	f max. = 2 MHz

Temps d'acquisition des données ta

La condition préalable pour une mise à jour des données de typ. 2 µs est la synchronisation suivante du SSI Master. En cas de non-conformité, les données sont à jour <50 µs.

ta <5000 µs
ta jitter <±2 µs

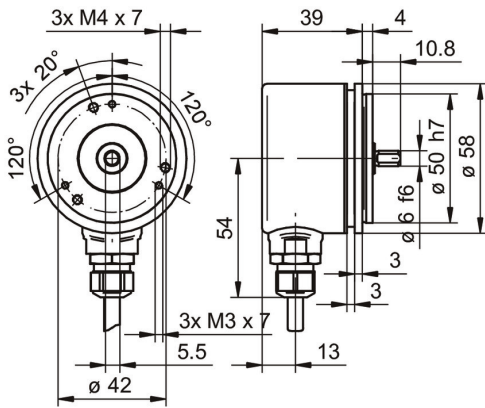


EAM580-SY - SSI

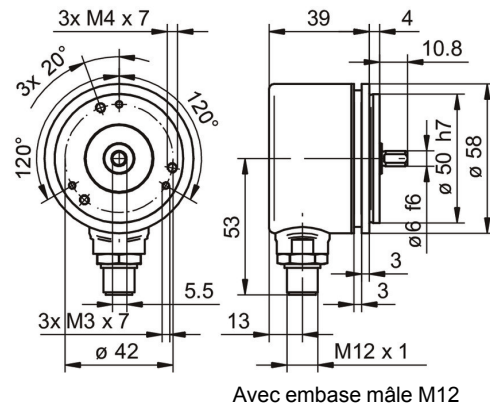
Axe sortant avec bride synchro

Codeur magnétique mono- ou multitours 14 bits ST / 18 bits MT

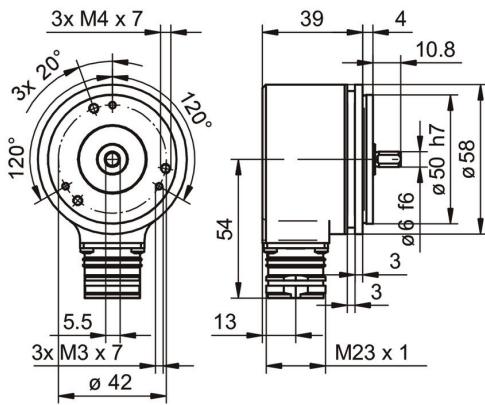
Dimensions



Avec câble



Avec embase mâle M12



Avec embase mâle M23

EAM580-SY - SSI

Axe sortant avec bride synchro

Codeur magnétique mono- ou multitours 14 bits ST / 18 bits MT

Référence de commande

	EAM580	-	S	Y	6	.	#	#	##	.	##	##	#	.	A
Produit	EAM580														
Type d'axe			S												
Axe sortant			S												
Bride (axe)				Y											
Bride synchro, épaulement de centrage ø50 x 4 mm, flûte ø53 mm, diamètre du cercle primitif ø42 - 3xM3/3xM4				Y											
Axe					6										
ø6 x 10 mm, avec méplat					6										
Indice de protection															
IP 65															5
IP 67															7
Raccordement															
Embase M12 radiale, 8 points, mâle, CCW															B
Embase M23 radiale, 12 points, mâle, CCW															F
Embase M12 radiale, 12 points, mâle, CCW															K
Câble radial, 2 m															L
Alimentation / interface															
4,5...30 VDC, SSI binaire															4B
4,5...30 VDC, SSI gray															4G
Résolution Monotour															
10 Bits															10
12 Bits															12
13 Bits															13
14 Bits															14
Résolution Multitour															
No option															00
12 Bits															12
13 Bits															13
16 Bits															16
18 Bits															18
Résolution supplémentaire															
Pas d'option															0
4096 imp. TTL (RS422), 4 voies															H
2048 imp. TTL (RS422), 4 voies															8
1024 imp. TTL (RS422), 4 voies															5
Température d'utilisation															
-40...+85 °C															A

EAM580-SY - SSI

Axe sortant avec bride synchro

Codeur magnétique mono- ou multitours 14 bits ST / 18 bits MT

Accessoires**Accessoires de montage**

10106004	Jeu d'excentriques de fixation ø10 mm
11050507	Accouplement flexible (D1=06 / D2=10)
11065922	Accouplement CPS25 (L=19, D1=10 / D2=06)
11065916	Accouplement CPS25 (L=19, D1=06 / D2=06)
10141132	Accouplement flexible (D1=6 / D2=10)
10141131	Accouplement flexible (D1=6 / D2=6)
11069333	Accouplement CPS37 (L=24, D1=06 / D2=06)
11069337	Accouplement CPS37 (L=24, D1=10 / D2=06)
10117667	Embase de fixation
10117668	Jeu d'excentriques pour l'embase de fixation (10117667)