

Seilzug-Wegsensor

Seilzug mit Absolut- oder Inkremental-Drehgeber

Messlänge bis 50 m



Seilzug-Wegsensor GCA15

Merkmale

- Messfertig montierte Kombinationen aus Seilzug-Mechanik und Drehgeber
- Messlänge 2...50 m
- Breite Auswahl an absoluten oder inkrementalen Standard-Drehgebern
- Hohe Linearität bis $\pm 0,01$ % des Messbereichs
- Messeil aus hochflexiblen rostfreien Stahladern
- Hohe Lebensdauer bis 5 Mio. Hübe

Technische Daten - Seilzüge

Werkstoffe	Gehäuse: Aluminium, Kunststoff PBT GF 20 (GCI2 / GCA2) Seilzug: Nichtrostender Edelstahl mit Polyamid ummantelt
Betriebstemperatur	-20...+80 °C
Schutzart nach IEC60529	IP 50 (Seilzug)
Seilanschluss	2,4 m: mit Karabinerhaken 2 m: mit Gewinde 3...5 m: mit Gewinde oder Ringöse 5...50 m: mit Ringöse
Linearität	0...2,4 m: $\pm 0,05$ % ($\pm 0,01$ % auf Anfrage) 2 m: $\pm 0,02$ % 3...7,5 m: $\pm 0,02$ % 10...50 m: $\pm 0,01$ %
Produktfamilie	GCI: Seilzug-Wegsensor mit Inkremental-Drehgeber GCA: Seilzug-Wegsensor mit Absolut-Drehgeber

Produktfamilie	Messlänge	Gewicht	Weg/Umdrehung	Seilbeschleunigung	Auszugskraft	Einzugskraft	Seil- \varnothing
GCI2 / GCA2	2,4 m	0,2 kg	150,75 mm	Max. 5 m/s ²	Max. 7 N	Min. 1 N	0,45 mm
GCI4 / GCA4	2 m	0,9 kg	164,00 mm	Max. 80 m/s ²	Max. 11 N	Min. 3 N	0,8 mm
GCI4 / GCA4	3 m	1,1 kg	260,09 mm	Max. 70 m/s ²	Max. 11 N	Min. 3 N	0,8 mm
GCI15 / GCA15	5 m	1,4 kg	315,07 mm	Max. 50 m/s ²	Max. 16 N	Min. 4 N	1,0 mm
GCI15 / GCA15	7,5 m	1,7 kg	315,07 mm	Max. 60 m/s ²	Max. 24 N	Min. 8 N	1,0 mm
GCI15 / GCA15	10 m	2,5 kg	315,07 mm	Max. 30 m/s ²	Max. 21 N	Min. 8 N	1,0 mm
GCI15 / GCA15	15 m	2,7 kg	315,07 mm	Max. 30 m/s ²	Max. 25 N	Min. 8 N	1,0 mm
GCI50 / GCA50	30 m	9,5 kg	500,00 mm	Max. 20 m/s ²	Max. 22 N	Min. 12 N	0,8 mm
GCI50 / GCA50	40 m	10,5 kg	500,00 mm	Max. 20 m/s ²	Max. 22 N	Min. 11 N	0,8 mm
GCI50 / GCA50	50 m	11 kg	500,00 mm	Max. 20 m/s ²	Max. 24 N	Min. 11 N	0,8 mm

Technische Daten des Drehgebers: siehe Drehgeber Datenblatt.

Seilzug-Wegsensor

Seilzug mit Absolut- oder Inkremental-Drehgeber

Messlänge bis 50 m

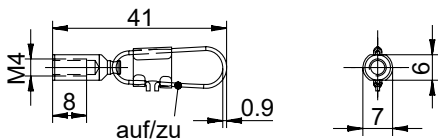
Bestellbezeichnung

Die genaue Festlegung der Bestellbezeichnung erfolgt nach Bestelleingang (Kombination aus Drehgeber und Seilzug).

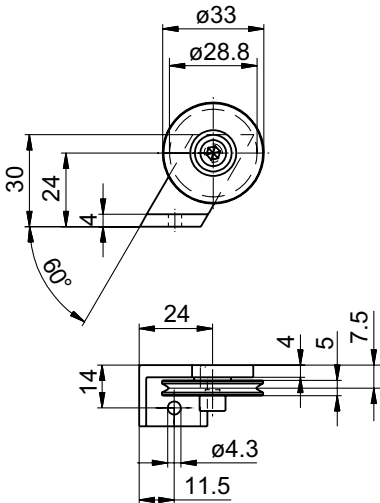
Zum Beispiel: GCA15-GM401.E26 = Seilzug mit 15 m Seillänge kombiniert mit Absolut-Drehgeber GM401.120A102 (SSI, Gray Code, 12x12 Bit, 10...30 VDC).

Zubehör

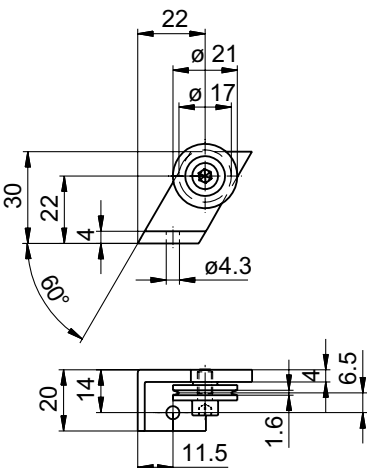
Z 119.060 Karabinerhaken für Seilzug 3 m



Z 119.065 Umlenkrolle für Seildicke 0,8...1 mm



Z 119.067 Umlenkrolle für Seildicke max. 0,5 mm



Passende Drehgeber für Systemlösungen

Passend zum Seilzug können Sie aus unserem umfangreichen Absolut- und Inkremental-Drehgeber Katalog alle marktüblichen Drehgeber-Typen mit Gehäuse 58 mm auswählen.

GCA2/GCA15/GCA50: für Drehgeber mit Servoflansch
GCA4: für Drehgeber mit einseitig offener oder durchgehender Hohlwelle

Bitte die Kurzanleitung zur Montage des Drehgebers beachten.

Inkremental-Drehgeber (GCI)

- Impulszahlen bis 65.536 Impulse pro Umdrehung
- Schnittstellen: HTL/TTL

Absolut-Drehgeber (GCA)

- Auflösung bis 31 Bit
- Programmierbar (z. B.: Drehrichtung, etc.)

Sie können diese Absolut-Drehgeber mit allen gängigen Bus-Schnittstellen variieren:

CANopen

SSI

SAE J1939

BiSS
INTERFACE

EtherCAT

PROFI
BUS

PROFI
NET

EtherNet/IP

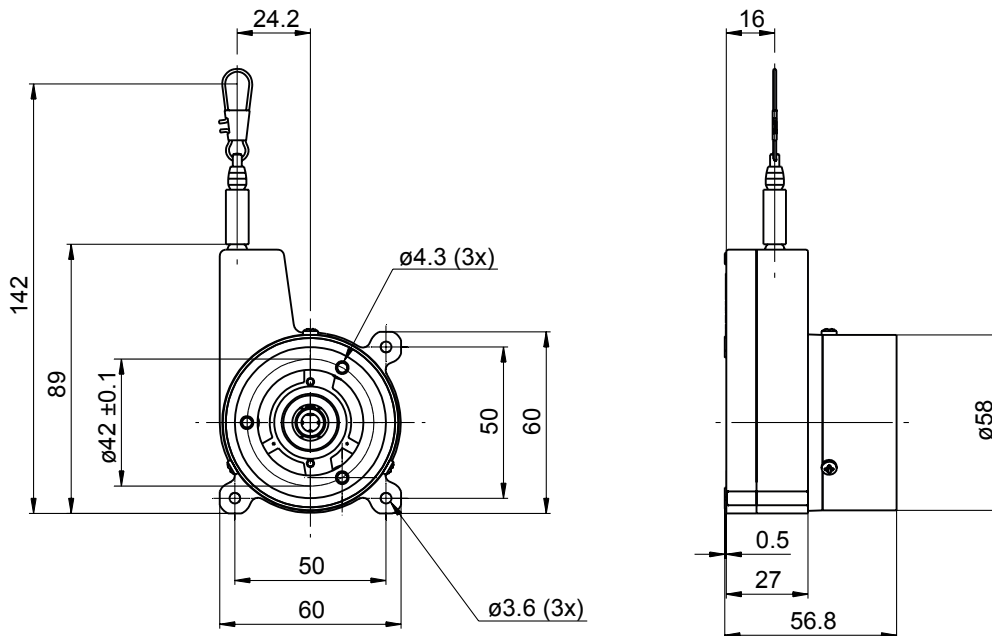
Seilzug-Wegsensor

Seilzug mit Absolut- oder Inkremental-Drehgeber

Messlänge bis 50 m

Abmessungen

GC12/GCA2 – Ohne Drehgeber, Messlänge 2,4 m – mit Karabinerhaken



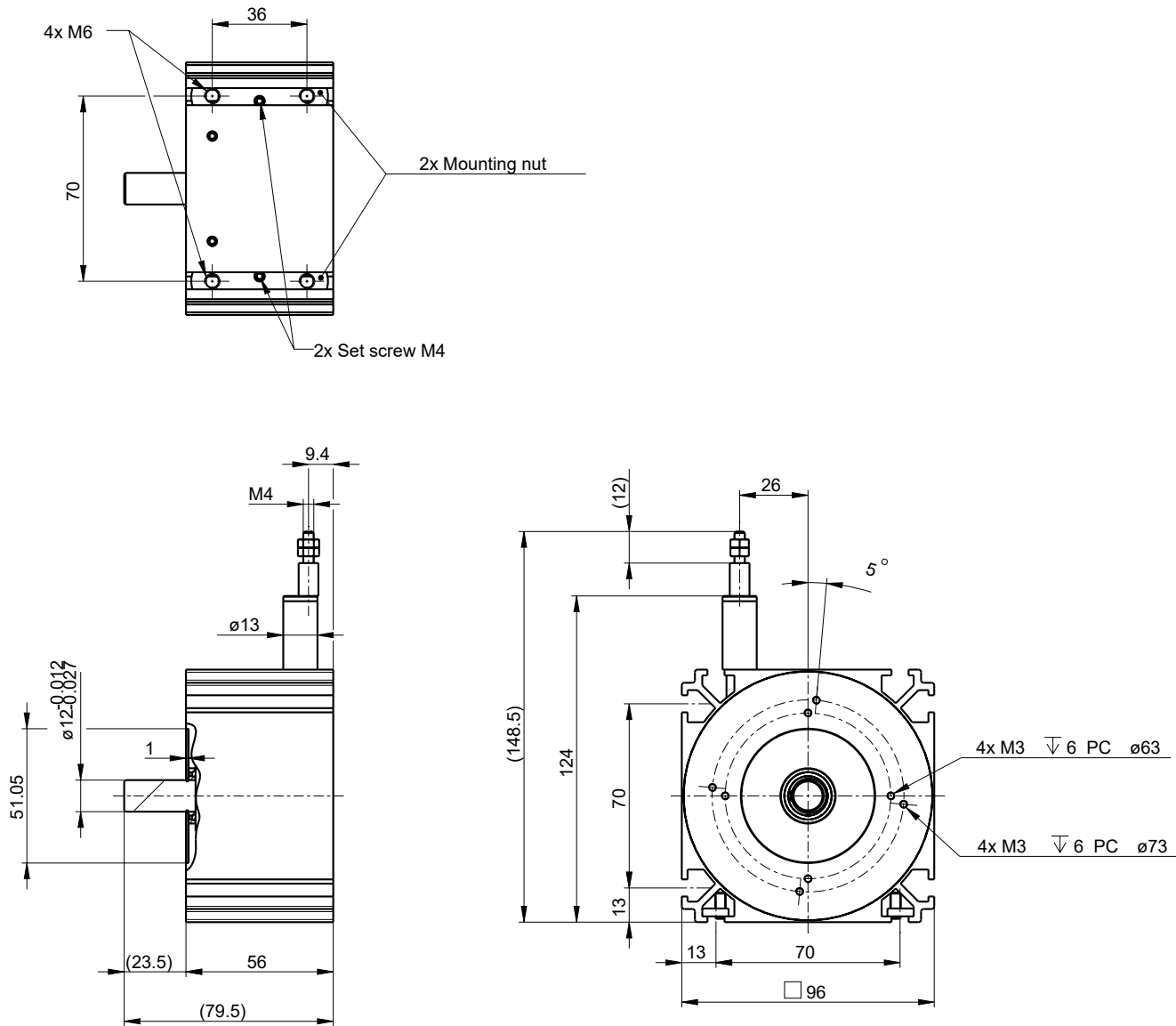
Seilzug-Wegsensor

Seilzug mit Absolut- oder Inkremental-Drehgeber

Messlänge bis 50 m

Abmessungen

GCI4/GCA4 – Ohne Drehgeber, Messlänge 2 m – mit Gewinde



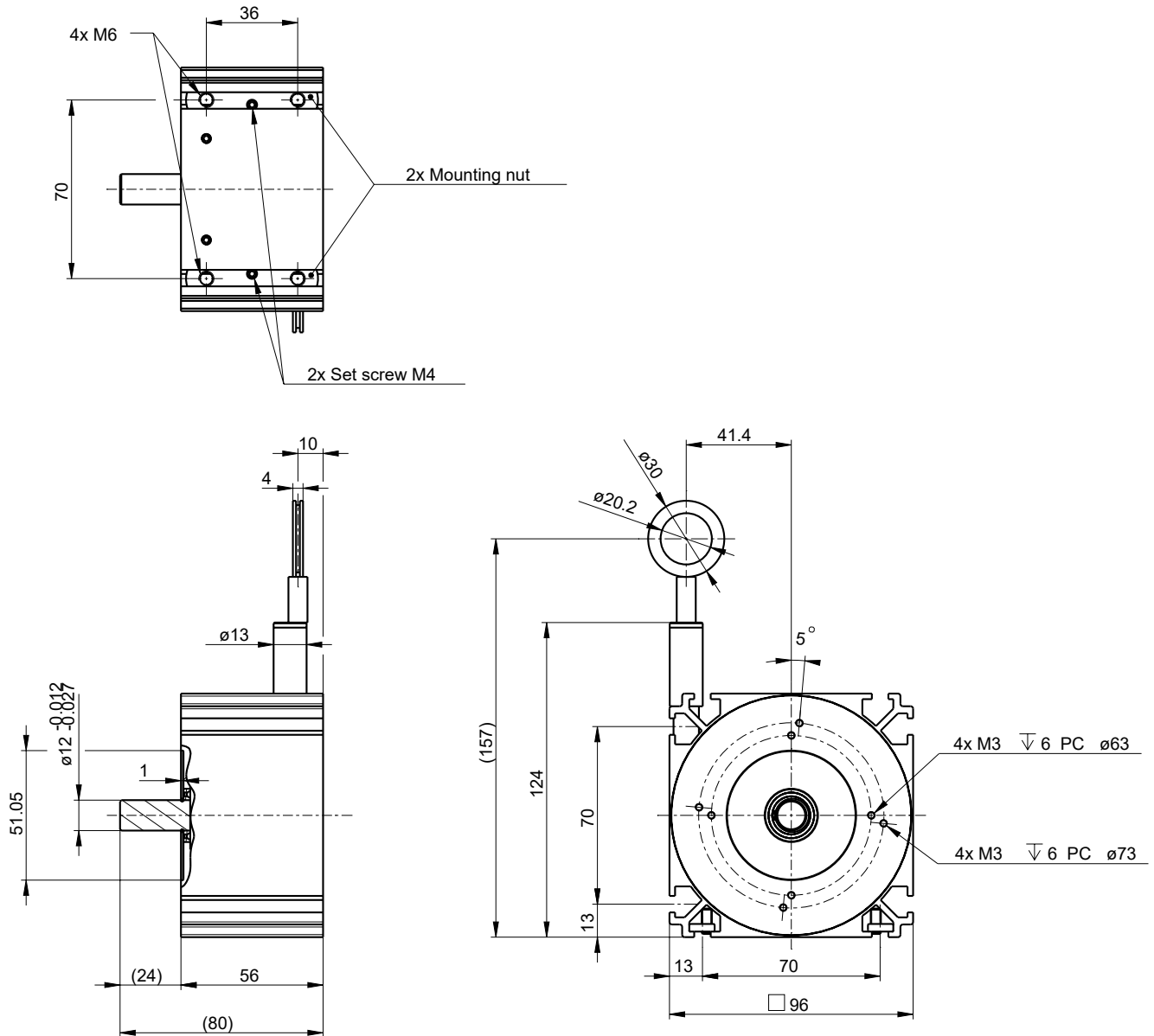
Seilzug-Wegsensor

Seilzug mit Absolut- oder Inkremental-Drehgeber

Messlänge bis 50 m

Abmessungen

GCI4/GCA4 – Ohne Drehgeber, Messlänge 3 m – mit Ringöse



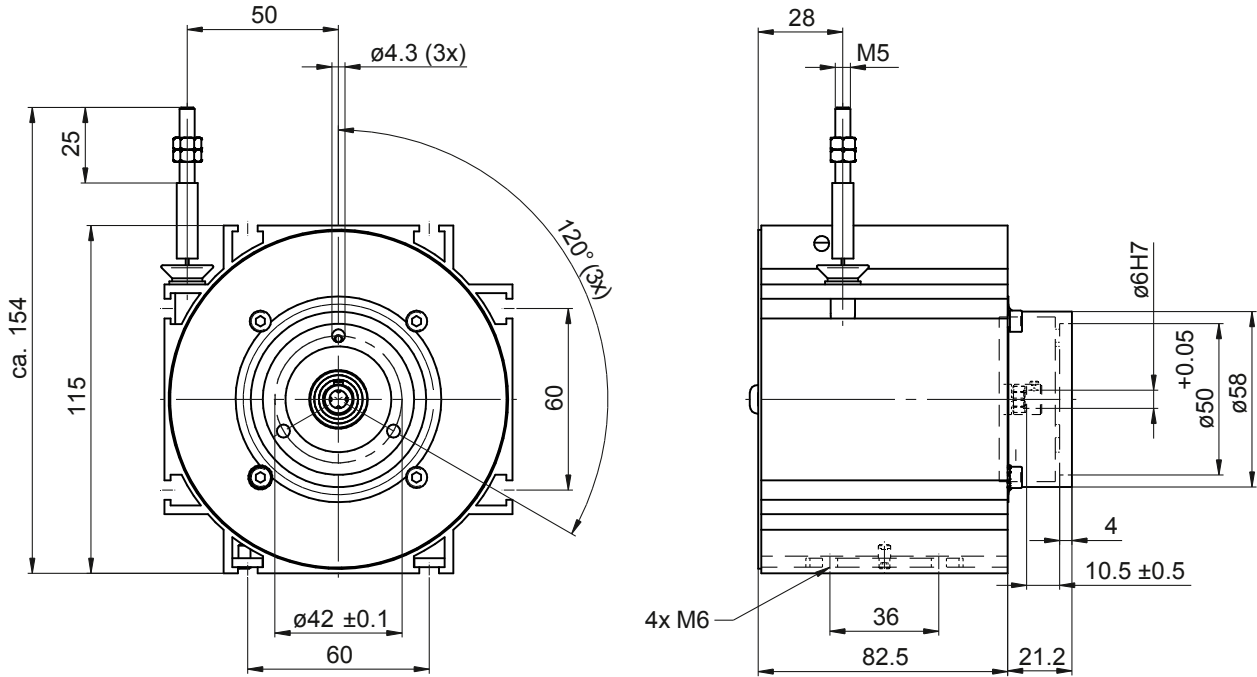
Seilzug-Wegsensor

Seilzug mit Absolut- oder Inkremental-Drehgeber

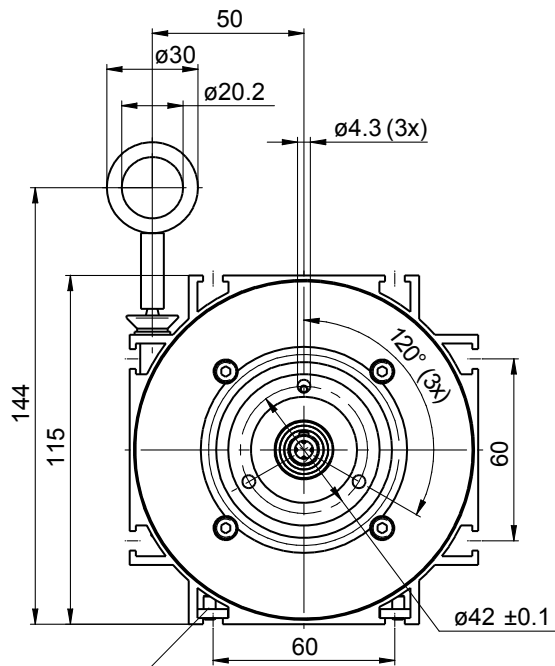
Messlänge bis 50 m

Abmessungen

GCI15/GCA15 – Ohne Drehgeber, Messlänge 5 m – mit Gewinde

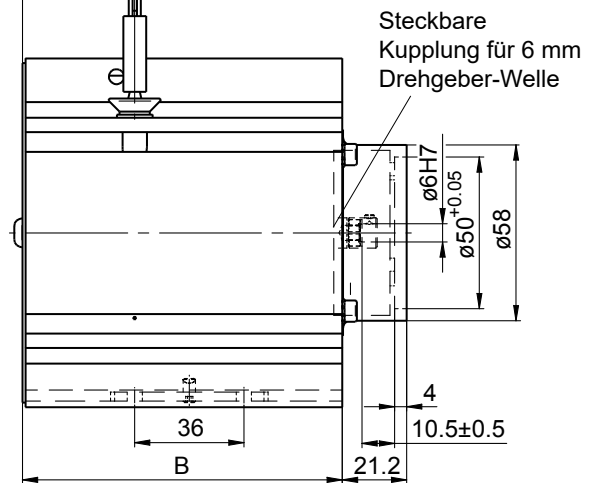


GCI15/GCA15 – Ohne Drehgeber, Messlänge 5, 7,5, 10 oder 15 m – mit Ringöse



2 Befestigungsschienen mit Gewindebohrungen M6 im Lieferumfang enthalten

Messlänge	A	B
5	28	82,5
7,5	37	105,5
10	44,5	148,5
15	61	180,5



Seilzug-Wegsensor

Seilzug mit Absolut- oder Inkremental-Drehgeber

Messlänge bis 50 m

Abmessungen

GCI50/GCA50 – Ohne Drehgeber, Messlänge 30, 40 oder 50 m – mit Ringöse

