

Auf einen Blick

- Absolute Drehgeber Multiturn
- Optisches Abtastprinzip
- Auflösung: Singleturn 13 Bit, Multiturn 12 Bit
- Klemmflansch
- Maximale Magnetfeldresistenz
- Anschluss: M23-Flanschdose, 12-polig, CCW



Technische Daten

Technische Daten - elektrisch

Betriebsspannung	8...30 VDC
Verpolungsfest	Ja
Kurzschlussfest	Ja
Betriebsstrom ohne Last	≤80 mA (24 VDC)
Schnittstelle	BiSS C Certified
Funktion	Multiturn
Schrittzahl pro Umdrehung	8192 / 13 Bit
Anzahl der Umdrehungen	4096 / 12 Bit
Absolute Genauigkeit	±0,03 °
Abtastprinzip	Optisch
Code	Binär
Codeverlauf	CW: aufsteigende Werte bei Drehung im Uhrzeigersinn; Blick auf den Flansch
Eingangssignale	BiSS-Takt (MA) Nullsetzeingang Zählrichtung
Ausgangsstufen	BiSS-Daten: Linedriver RS422
Ausgangssignale	BiSS-Daten (SLO)
Taktfrequenz	80...10000 kHz
Störfestigkeit	EN 61000-6-2
Störaussendung	EN 61000-6-4

Technische Daten - elektrisch

Zulassung UL-Listung: E217823

Technische Daten - mechanisch

Baugrösse (Flansch)	ø58 mm
Wellenart	ø10 x 20 mm, Vollwelle mit Fläche
Flansch	Klemmflansch
Schutzart EN 60529	IP 54 (flanschseitig) IP 65 (gehäuseseitig)
Betriebsdrehzahl	≤6000 U/min (+25 °C)
Anlaufdrehmoment	≤0,02 Nm
Zulässige Wellenbelastung	≤40 N axial ≤80 N radial
Werkstoff	Gehäuse: Aluminium Welle: Edelstahl
Betriebstemperatur	-25...+85 °C (siehe allgemeine Hinweise)
Relative Luftfeuchte	95 % nicht betauend
Widerstandsfähigkeit	EN 60068-2-6 Vibration ±4 mm - 10-61 Hz, 30 g - 61-2000 Hz EN 60068-2-27 Schock 100 g, 6 ms
Masse ca.	400 g
Anschluss	Flanschdose M23, 12-polig, CCW

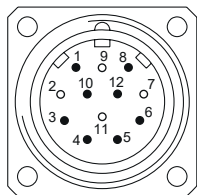
Allgemeine Hinweise

Für eine präzise thermische Auslegung ist die Eigenerwärmung abhängig von Anbau und Umgebungsbedingungen sowie der Elektronik und Versorgungsspannung zu berücksichtigen. Wird der Drehgeber nahe der maximalen Kennwerte betrieben, sollte die tatsächliche Temperatur am Flansch des Drehgebers gemessen werden.

Anschlussbelegung

Flanschdose M23, 12-polig, Stiftkontakte, CCW

Pin	Belegung
1	SLO-
2	-
3	SET
4	DIR
5	MA+
6	MA-
7	-
8	SLO+
9	-
10	0 V
11	-
12	+Vs



Beschreibung der Anschlüsse

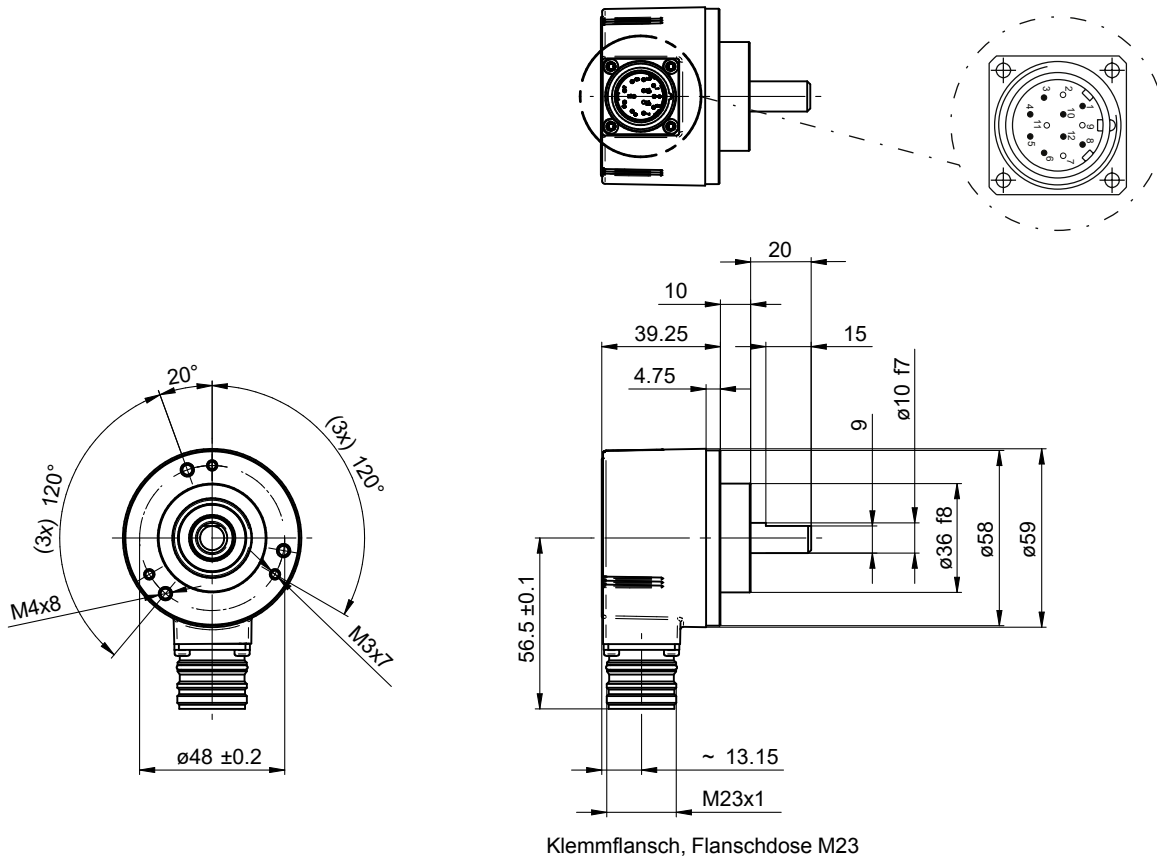
SET	Nullsetzeingang. Zum Setzen eines Nullpunktes an jeder beliebigen Stelle. Der Nullsetzvorgang wird durch einen High-Impuls ausgelöst und muss nach der Zählrichtungsauswahl (DIR) erfolgen. Impulsdauer >100 ms. Für max. Störfestigkeit nach dem Nullsetzen an 0 V legen.
DIR	Zählrichtungseingang. Unbeschaltet liegt dieser Eingang auf High. DIR-High bedeutet steigende Ausgangsdaten bei Drehrichtung der Welle im Uhrzeigersinn bei Blick auf den Flansch. DIR-Low bedeutet steigende Werte bei Drehung der Welle gegen den Uhrzeigersinn bei Blick auf den Flansch. Für max. Störfestigkeit je nach Drehrichtung an +Vs bzw. 0 V legen.

Schaltpegel

BiSS C	Schaltung
BiSS C-Takt	RS422 mit Abschlusswiderstand 120 Ω
BiSS C-Daten	RS422

Steuereingänge	Eingangsschaltung
Eingangspegel High	>0,7 UB
Eingangspegel Low	<0,3 UB
Eingangswiderstand	10 kΩ

Abmessungen



Zubehör**Montagezubehör**

11101781	Doppelschlaufen-Kupplung (D1=10 / D2=10)
11050507	Faltenbalg-Kupplung (D1=06 / D2=10)
11065923	Kupplung CPS25 (L=19, D1=10 / D2=10)
11065922	Kupplung CPS25 (L=19, D1=10 / D2=06)
10141132	Federscheiben-Kupplung (D1=6 / D2=10)
10141133	Federscheiben-Kupplung (D1=10 / D2=10)
11069337	Kupplung CPS37 (L=24, D1=10 / D2=06)
11069340	Kupplung CPS37 (L=24, D1=10 / D2=10)
11053277	Faltenbalg-Kupplung (D1=10 / D2=10)
11101893	Drehgeberfederarm
10125051	Montagewinkel