

# Federscheiben-Kupplung K60 WD 11PF4 + 12PF4

Für Drehgeber mit Vollwelle

Artikelnummer: 11064874

## Auf einen Blick

- Hochwertige, verdrehsteife und spielfreie Kupplung
- Ausgleich von Anbaufehlern
- Gut abgestimmte Drehfedersteife (Torsions-Federkonstante)
- Formschlüssige Verbindung dank Passfedernut



## Technische Daten

### Technische Daten

|                      |  |
|----------------------|--|
| Wellendurchmesser D1 | 11 mm                                    |
| Wellendurchmesser D2 | 12 mm                                    |
| Passfedernut D1      | 4 mm                                     |
| Passfedernut D2      | 4 mm                                     |
| Betriebsdrehzahl     | ≤12000 U/min                             |
| Trägheitsmoment      | 685 · 10 <sup>-3</sup> kgcm <sup>2</sup> |
| Drehfedersteife      | 3600 Nm/rad                              |

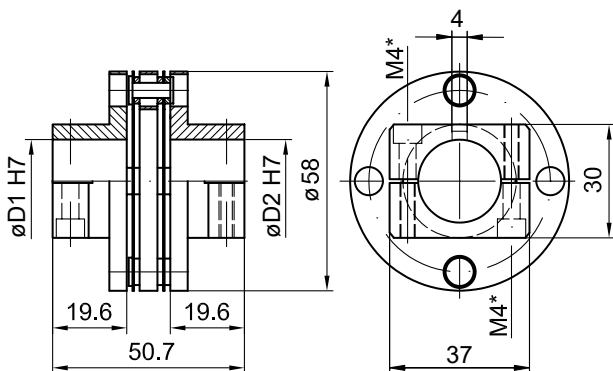
### Technische Daten

|                            |                              |
|----------------------------|------------------------------|
| Betriebsdrehmoment         | ≤18 Ncm                      |
| Maximales Drehmoment       | 34 Nm                        |
| Zulässige Axialbewegung    | ± 0,7 mm                     |
| Zulässiger Parallelversatz | ± 0,1 mm                     |
| Zulässiger Winkelfehler    | ± 1 °                        |
| Elektrische Isolierung     | Nein                         |
| Masse ca.                  | 165 g                        |
| Werkstoff                  | Federscheiben: X12 CrNi 17 7 |

## Beschreibung

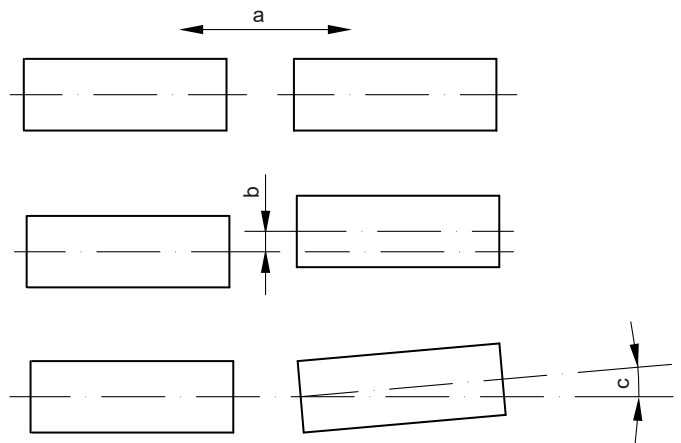
Federscheibenkupplung, welche die erforderliche Verdrehsteife mit grosser Ausgleichsfähigkeit von Axialversatz verbindet, wie er insbesondere durch Wärmedehnung und Kugellagerspiel der Antriebsmaschine häufig gegeben ist.

## Abmessungen



\* Zul. Anzugsmoment:  
Mt = 1,5 Nm (Kunststoffseite)  
Mt = 2-3 Nm (Metallseite)

## Montagezeichnung



a = Zulässige Axialbewegung  
b = Zulässiger Parallelversatz  
c = Zulässiger Winkelfehler