

LBFS Pendulaire

Détection de niveau de point pendulaire pour pulvérulents ou granuleux en silos

LBFS-##52#.0

Vue d'ensemble

- Toutes les parties en contact avec le fluide en acier inoxydable
- IP68 en option
- Certificat ATEX
- Construit à partir du LBFS-xx52x.x



Image similaire



Caractéristiques techniques

Caractéristiques

Principe de mesure	CleverLevel capteurs de niveau (technologie du balayage de fréquence)
Hystérésis	± 1 mm
Propriétés des milieux	DC > 1,5
Temps de réponse de l'étape	0,1 s , typ. 0,2 s , max.
Amortissement	0 ... 10 s , ajustable
Répétabilité	± 1 mm

Conditions de process

Température du process	-25 ... 80 °C
------------------------	---------------

Raccord de process

Variante connexions	Voir paragraphe "Dimensions"
Matériaux des pièces en contact	AISI 316L (1.4404) PEEK Natura
Rugosité des parties en contact	Ra ≤ 0,8 µm

Conditions ambiantes

Plage de température de fonctionnement	-25 ... 80 °C , si le câble ne bouge pas -5 ... 80 °C , si le câble bouge
Plage de température de stockage	-40 ... 85 °C
Degré de protection (EN 60529)	IP 67 , standard IP 68 (336 h @ 10 mH2O) , en option
Humidité	< 98 % RH , condensation
Rayon de courbure câble	r ≥ 59 mm
Vibrations (sinusoïdales) (EN 60068-2-6)	1,6 mm p-p (2 à 25 Hz), 4 g (25 à 100 Hz), 1 octave / minute

Signal de sortie

Type de sortie	PNP NPN
----------------	------------

Signal de sortie

Logique de commutation	Normalement fermé (NC) Normalement ouvert (NO)
Chute de tension	PNP: (+Vs -1,5 V) ± 0,5 V, Rload = 10 kΩ NPN: (+1,5 V) ± 0,5 V, Rload = 10 kΩ
Courant de charge	20 mA , max.
Courant de fuite	< 100 µA , max.
Protection de court-circuit	Oui

Boîtier

Type	Version à capteur suspendu
Dimensions	Voir paragraphe "Schémas Dimensions"
Matériau	AISI 316L (1.4404)

Raccord électrique

Câble	4 fils, blindé, PUR
Presse-étoupe	M16x1.5, acier inoxydable

Alimentation

Plage de tension d'alimentation	12 ... 30 V DC
Consommation courant (sans charge)	25 mA , typ. 50 mA , max.
Temps de mise sous tension	< 2 s
Protection contre l'inversion de polarité	Oui

Réglage d'usine

Plage de commutation (constante diélectrique DC)	< 75,3 % , DC > 2
Hystérésis de Plage	2,4 %
Amortissement	0,1 s

IECEX / CCC / ATEX II 1D - Ex ta IIIC T100 °C Da

Plage de tension d'alimentation, Un	30 V DC , max.
-------------------------------------	----------------

LBFS Pendulaire

Détection de niveau de point pendulaire pour pulvérulents ou granuleux en silos

LBFS-##52#.0

Caractéristiques techniques

IECEX / CCC / ATEX II 1D - Ex ta IIIC T100 °C Da

Courant de charge, In	100 mA
Degré de protection des câbles accessoires	IP 67
Classe de température T100 °C	-40 < Tamb < 85 °C

ATEX II 1D Ex ta IIIC T100 °C Da

Plage de tension d'alimentation, Un	30 V DC , max.
Courant de charge, In	100 mA , max.
Degree of protection for cable accessories	IP 67
Classe de température T100 °C	-25 < Tamb < 70 °C , avec sortie de câble

ATEX II 1G Ex ia IIC T4/T5 Ga

Valeurs maximales pour la sélection de la barrière, Ui	30 V DC
Valeurs maximales pour la sélection de la barrière, Ii	100 mA
Valeurs maximales pour la sélection de la barrière, Pi	750 mW
Capacité interne, Ci	43 nF Ajoutez 0,20 nF/mètre pour les longueurs de câble supérieures à 1,5 mètres

ATEX II 1G Ex ia IIC T4/T5 Ga

Inductance interne, Li	10 µH Ajoutez 1,13 µH/mètre pour les longueurs de câble supérieures à 1,5 mètres
Barrière recommandée pour le type de sortie PNP	PROFSI3-B25100-ALG-LS
Classe de température, T1 ... T5	-25 < Tamb < 70 °C , avec sortie de câble

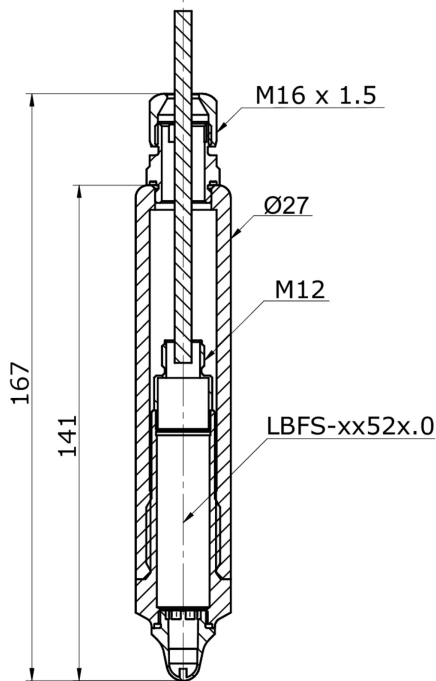
ATEX II 1G Ex ia IIC T4/T5 Ga

Plage de tension d'alimentation, Un	30 V DC , max.
Courant de charge, In	100 mA , max.
Degré de protection des câbles accessoires	IP 67
Classe de température, T1 ... T5	-25 < Tamb < 70 °C , avec sortie de câble

Conformité et approbations

Hygiène	Certifié FDA
Sécurité	WHG (antidébordement, fuite)
Protection contre les explosions	ATEX II 1D Ex ta IIIC T100 °C Da ATEX II 1G Ex ia IIC T4/T5 Ga ATEX II 3G Ex ec IIC T4/T5 Gc
Pharma	USP Class VI (Matériau PEEK)

Dimensions (mm)



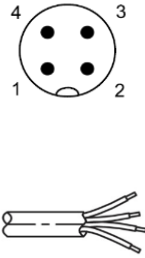
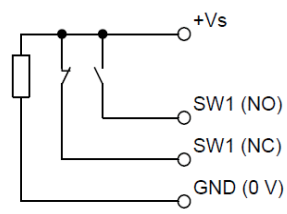
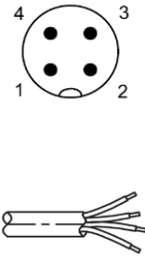
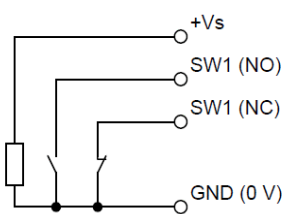
Version à capteur suspendu

LBFS Pendulaire

Détection de niveau de point pendulaire pour pulvérulents ou granuleux en silos

LBFS-##52#.0

Raccordements électriques

Type de sortie	Connexion électrique	Schéma équivalent	Fonction	Affectation des bornes
PNP			+Vs	1
			SW1, Normalement ouvert (NO)	4
			SW1, Normalement fermé (NC)	2
			GND (0 V)	3
			+Vs	BN
			SW1, Normalement ouvert (NO)	BK
SW1, Normalement fermé (NC)	WH			
GND (0 V)	BU			
NPN			+Vs	1
			SW1, Normalement ouvert (NO)	4
			SW1, Normalement fermé (NC)	2
			GND (0 V)	3
			+Vs	BN
			SW1, Normalement ouvert (NO)	BK
SW1, Normalement fermé (NC)	WH			
GND (0 V)	BU			

LBFS Pendulaire

Détection de niveau de point pendulaire pour pulvérulents ou granuleux en silos

LBFS-##52#.0

Référence

Clé de commande - Possibilités de configuration voir website

	LBFS	-	#	####	.	5	2	#	#
Produit	LBFS								
Conformité et approbations									
Standard									0
ATEX II 1G Ex ia IIC T5 Ga									1
ATEX II 1D Ex ta IIIC T100 °C									2
ATEX II 3G Ex ec IIC T5									3
ATEX II 1G Ex ia IIC T5/T4 Ga/ATEX II 1D Ex ta IIIC T100°C Da									4
EAC (TR CU 020/2011)									B
Raccordements électriques									
Version pendulaire avec câble 1.5 m									A
Version pendulaire avec câble 5 m									B
Version pendulaire avec câble 10 m									C
Version pendulaire avec câble 25 m									D
Version pendulaire avec câble 1.5 m, IP68									E
Version pendulaire avec câble 5 m, IP68									F
Version pendulaire avec câble 10 m, IP68									G
Connexions de processus									
G 1/2 A ISO 228-1 pour montage inversé (T10)									5
Mat. connexions de processus									
Acier inoxydable 1.4404 - AISI 316L									2
Configuration de sortie									
Sortie PNP									1
Sortie NPN									2
Configuration									
Réglage d'usine									0
Spécification client									C