

LBFS Hängende

Grenzstandsdetektion, hängend, für Feststoffe in Silos

LBFS-##52#.0

Auf einen Blick

- Alle mediumberührten Teile aus Edelstahlgehäuse
- IP68 optional
- ATEX-Zulassung
- Gebaut mit Standard-LBFS-xx52x.x



Abbildung ähnlich



Technische Daten

Leistungsmerkmale

Messprinzip CleverLevel Füllstandsschalter (Frequenzhub)

Hysterese ± 1 mm

Medieneigenschaften DC > 1,5

Sprungantwortzeit 0,1 s, typ.

0,2 s, max.

Dämpfung 0 ... 10 s, einstellbar

Wiederholbarkeit ± 1 mm

Prozessbedingungen

Prozesstemperatur -25 ... 80 °C

Prozessanschluss

Anschlussvarianten Siehe Abschnitt "Masszeichnungen"

Prozessberührendes Material AISI 316L (1.4404)
PEEK Natura

Oberflächenrauigkeit prozessberührend $R_a \leq 0,8 \mu\text{m}$

Umgebungsbedingungen

Arbeitstemperaturbereich -25 ... 80 °C, wenn Kabel unbewegt
-5 ... 80 °C, wenn Kabel bewegt

Lagertemperaturbereich -40 ... 85 °C

Schutzart (EN 60529) IP 67, Standard
IP 68 (336 h @ 10 mH₂O), optional

Luftfeuchtigkeit < 98 % RH, kondensierend

Biegungsradius Kabel $r \geq 59$ mm

Schwingen (sinusförmig) 1,6 mm p-p (2 ... 25 Hz), 4 g (25 ... 100 Hz), 1 Oktave / min.

Ausgangssignal

Ausgabeart PNP
NPN

Schaltlogik Öffner (NC)
Schliesser (NO)

Ausgangssignal

Spannungsabfall PNP: (+Vs -1,5 V) $\pm 0,5$ V, Rload = 10 k Ω
NPN: (+1,5 V) $\pm 0,5$ V, Rload = 10 k Ω

Strombelastung 20 mA, max.

Leckstrom < 100 μA , max.

Kurzschlussfestigkeit Ja

Gehäuse

Bauform Hängende Ausführung

Baugrösse Siehe Abschnitt "Masszeichnungen"

Material AISI 316L (1.4404)

Elektrischer Anschluss

Kabel 4-Leiter, geschirmt, PUR

Kabelverschraubung M16x1,5, Edelstahl

Speisung

Betriebsspannungsbereich 12 ... 30 V DC

Stromaufnahme (ohne Last) 25 mA, typ.
50 mA, max.

Hochlaufzeit < 2 s

Verpolungsschutz Ja

Werkseinstellungen

Schaltbereich (Dielektrizitätskonstante DK) < 75,3 %, DK > 2

Bereichshysterese 2,4 %

Dämpfung 0,1 s

IECEx / CCC / ATEX II 1D - Ex ta IIIC T100 °C Da

Betriebsspannungsbereich, Un 30 V DC, max.

Strombelastung, In 100 mA

Schutzart für Kabelzubehör IP 67

Temperaturklasse T100 °C -40 < Tamb < 85 °C

LBFS Hängende

Grenzstandsdetektion, hängend, für Feststoffe in Silos

LBFS-##52#.0

Technische Daten

ATEX II 1D Ex ta IIIC T100 °C Da

Betriebsspannungsbereich, Un 30 V DC , max.

Strombelastung, In 100 mA , max.

Schutzart für Kabelzubehör IP 67

Temperaturklasse T100 °C -25 < Tamb < 70 °C , mit Kabelabgang

ATEX II 1G Ex ia IIC T4/T5 Ga

Höchstwerte zur Auswahl der Barriere, Ui 30 V DC

Höchstwerte zur Auswahl der Barriere, Ii 100 mA

Höchstwerte zur Auswahl der Barriere, Pi 750 mW

Interne Kapazität, Ci 43 nF
Fügen Sie 0,20 nF/Meter für Kabellängen über 1,5 Meter hinzu

Interne Induktivität, Li 10 µH
Fügen Sie 1,13 µH/Meter für Kabellängen über 1,5 Meter hinzu

ATEX II 1G Ex ia IIC T4/T5 Ga

Empfohlene Barriere für Ausgabeart PNP PROFSI3-B25100-ALG-LS

Temperaturklasse T1 ... T5 -25 < Tamb < 70 °C , mit Kabelabgang

ATEX II 1G Ex ia IIC T4/T5 Ga

Betriebsspannungsbereich, Un 30 V DC , max.

Strombelastung, In 100 mA , max.

Schutzart für Kabelzubehör IP 67

Temperaturklasse T1 ... T5 -25 < Tamb < 70 °C , mit Kabelabgang

Konformität und Zulassungen

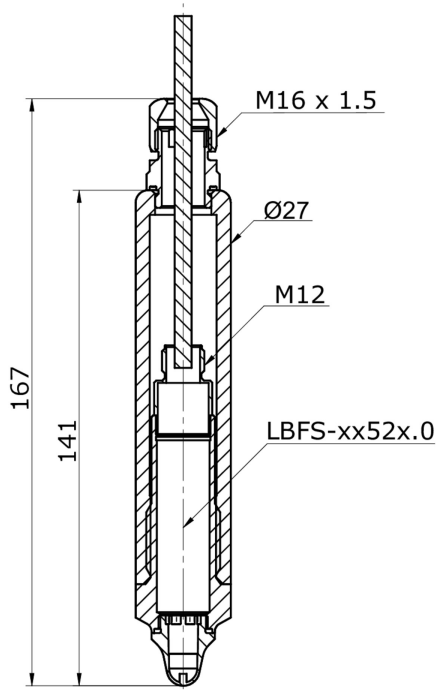
Hygiene FDA konform

Sicherheit WHG (Überfüllung, Leckage)

Explosionsschutz ATEX II 1D Ex ta IIIC T100 °C Da
ATEX II 1G Ex ia IIC T4/T5 Ga
ATEX II 3G Ex ec IIC T4/T5 Gc

Pharma USP Class VI (PEEK-Material)

Masszeichnungen (mm)




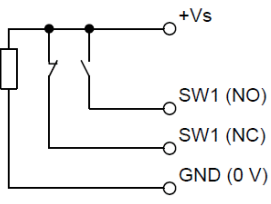
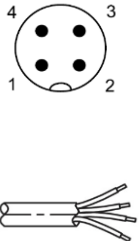
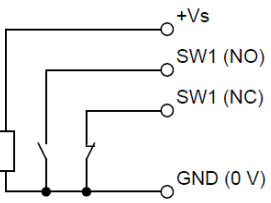
Hängende Ausführung

LBFS Hängende

Grenzstandsdetektion, hängend, für Feststoffe in Silos

LBFS-##52#.0

Elektrischer Anschluss

Ausgabeart	Elektrischer Anschluss	Ersatzschaltbild	Funktion	Anschlussbelegung
PNP			+Vs	1
			SW1, Schliesser (NO)	4
			SW1, Öffner (NC)	2
			GND (0 V)	3
			+Vs	BN
			SW1, Schliesser (NO)	BK
SW1, Öffner (NC)	WH			
GND (0 V)	BU			
NPN			+Vs	1
			SW1, Schliesser (NO)	4
			SW1, Öffner (NC)	2
			GND (0 V)	3
			+Vs	BN
			SW1, Schliesser (NO)	BK
SW1, Öffner (NC)	WH			
GND (0 V)	BU			

LBFS Hängende

Grenzstandsdetektion, hängend, für Feststoffe in Silos

LBFS-##52#.0

Bestellangaben

Typenschlüssel - Konfigurationsmöglichkeiten siehe Website

	LBFS	-	#	####	.	5	2	#	#
Produkt	LBFS								
Konformität und Zulassungen									
Standard									0
ATEX II 1G Ex ia IIC T5 Ga									1
ATEX II 1D Ex ta IIIC T100 °C									2
ATEX II 3G Ex ec IIC T5									3
ATEX II 1G Ex ia IIC T5/T4 Ga/ATEX II 1D Ex ta IIIC T100°C Da									4
EAC (TR CU 020/2011)									B
Elektrischer Anschluss									
Hängende Version mit 1.5 m Kabel									A
Hängende Version mit 5 m Kabel									B
Hängende Version mit 10 m Kabel									C
Hängende Version mit 25 m Kabel									D
Hängende Version mit 1.5 m Kabel, IP68									E
Hängende Version mit 5 m Kabel, IP68									F
Hängende Version mit 10 m Kabel, IP68									G
Prozessanschluss									
G 1/2 A ISO 228-1 für Innenmontage (T10)									5
Prozessanschlussmaterial									
Edelstahl 1.4404 - AISI 316L									2
Ausgangskonfiguration									
PNP-Ausgang									1
NPN-Ausgang									2
Konfiguration									
Werkseinstellungen									0
Kundenspezifisch									C