

产品一览

- 响应时间极短，极限值检测速度最快。
- 检测两个独立的极限值
- 灵活的参数化和额外的诊断数据得益于IO-Link。
- 同类产品中最短的盲区范围
- 在紧凑的外壳中实现高性能



技术数据

基本参数		通信接口	
特殊型号	带2路开关点的接近开关	过程数据结构	位0 = SSC1 (距离) 位1 = SSC2 (距离) 位2 = 质量 位3 = 报警 位5 = SSC4 (计数器) 位8-15 = 比例因子 位16-47 = 32位测量值
感应范围 Sd	15 ... 500 mm	IO-Link端口类型	A级
感应范围远端限值 Sde	15 ... 500 mm	其他数据	距离 过量增益 启动次数 运行时间 启动次数 工作电压 设备温度 直方图
版本	IO-Link双重信号通道 多路版本	参数可调	时间过滤器 LED状态指示灯 输出逻辑 输出电路 计数器 声锥宽度 停用传感器元件 “找到我”功能
典型迟滞	4 % Sde	IO-Link	是
重复精度	0,5 mm	机械参数	
温漂	< 2% Sde	类型	矩形
电漂移	15分钟后补偿	外壳材质	塑料 (ASA、PMMA)
响应时间 ton/toff 最小化	< 16 ms	宽度 / 直径	12,9 mm
响应时间 ton/toff 标准	< 40 ms	高度 / 长度	32,2 mm
声波频率	290 kHz	深度	23 mm
调节	qTeach · line-Teach · IO-Link	连接方式	M8 接头 · 4针
输出指示灯	黄色LED / 红色LED	环境条件	
上电指示灯	绿色LED	工作温度	-25 ... +65 °C
测量轴校准	< 2°		
电气参数			
电源电压范围 +Vs	12 ... 30 VDC		
典型电流消耗	35 mA		
输出电路	推挽式		
输出电流	100 mA		
压降 Vd	<3 VDC		
残余纹波	< 10 % Vs		
短路保护	是		
反极性保护	是		
通信接口			
接口	IO-Link V1.1		
波特率	38.4 kBaud (COM 2)		
周期时间	≥ 8 ms		
过程数据长度	48 位		

2023-10-06 指定的产品特性或功能和技术数据不代表或暗示任何保证。技术参数如有变更，恕不另行通知。

技术数据

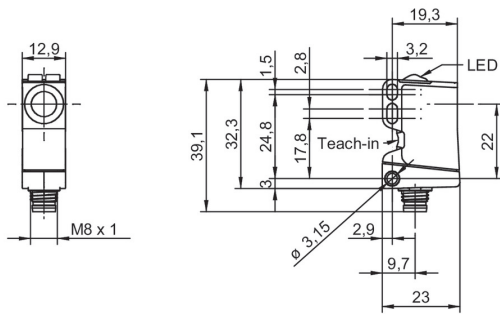
环境条件

储存温度 -40 ... +75 °C

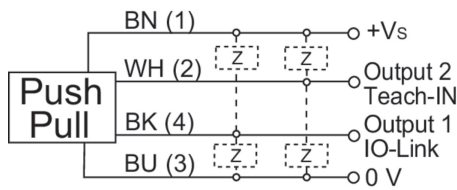
环境条件

防护等级 IP 67

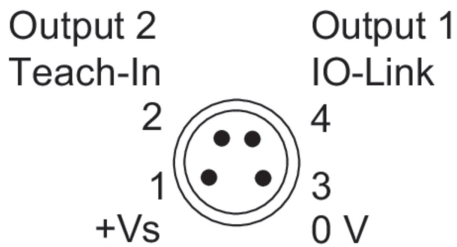
尺寸图



接线图



针脚定义



典型声锥纵面

