

Vue d'ensemble

- Détection de la valeur limite la plus rapide grâce à des temps de réponse extrêmement courts
- Détection de deux valeurs limites indépendantes
- Paramétrage flexible et données de diagnostic supplémentaires grâce à IO-Link
- La plus courte portée à l'aveugle de sa catégorie
- Des performances élevées dans un boîtier compact



Caractéristiques techniques

Données générales

Exécution spéciale	Détecteur à ultrasons à 2 seuils
Plage de détection Sd	15 ... 500 mm
Plage de détection valeur finale Sde	15 ... 500 mm
Version	IO-Link dual channel Version multiplex
Hystérésis typ.	4 % Sde
Reproductibilité	0,5 mm
Dérive en température	< 2 % Sde
Dérive de l'alimentation	Compensée après 15 min
Temps d'activation ton/toff min	< 16 ms
Temps d'activation ton/toff standard	< 40 ms
Fréquence sonique	290 kHz
Réglage	qTeach, Line-Teach, IO-Link
Indication de l'état de sortie	LED jaune / LED rouge
Indication de fonctionnement	LED verte
Axe d'alignement	< 2°

Données électriques

Plage de tension +Vs	12 ... 30 VDC
Courant absorbé moyen	35 mA
Circuit de sortie	Push-pull
Courant de sortie	100 mA
Tension résiduelle Vd	<3 VDC
Ondulation résiduelle	< 10 % Vs
Protégé contre courts-circuits	Oui
Protégé contre inversion polarité	Oui

Interface de communication

Interface	IO-Link V1.1
Baud	38,4 kBaud (COM 2)
Temps de cycle	≥ 8 ms
Longueur des données processus	48 Bit
Structure des données de processus	Bit 0 = SSC1 (Distances) Bit 1 = SSC2 (Distances) Bit 2 = Qualité Bit 3 = Alarme Bit 5 = SSC4 (Compteur) Bit 8-15 = Facteur d'échelle Bit 16-47 = 32 Bit Mensuration
Type de port IO-Link	Class A
Données supplémentaires	Distances Réserve de fonctionnement Cycles de fonctionnement Heures de fonctionnement Cycles de démarrage Tension de fonctionnement Température du dispositif Histogrammes
Paramètres réglables	Filtres de temps Indicateurs d'état à LED Logique de sortie Circuit de sortie Compteur Formation de faisceau Désactiver l'élément capteur Fonction Find Me
IO-Link	Oui
Données mécaniques	
Forme du boîtier	Parallépipédique
Matériau du boîtier	Plastique (ASA, PMMA)
Largeur / Diamètre	12,9 mm

Caractéristiques techniques

Données mécaniques

Hauteur / Longueur	32,2 mm
Profondeur	23 mm
Version de raccordement	Connecteur M8 4-pôles

Conditions ambiantes

Température de fonctionnement	-25 ... +65 °C
Température en magasin	-40 ... +75 °C
Classe de protection	IP 67

Dessin d'encombrement

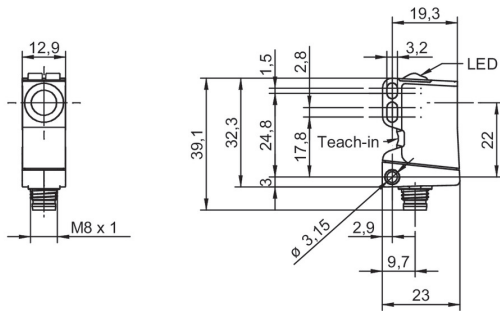
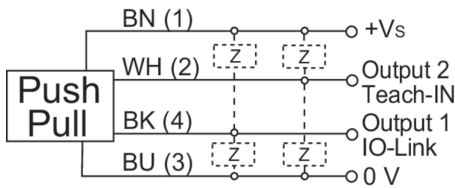
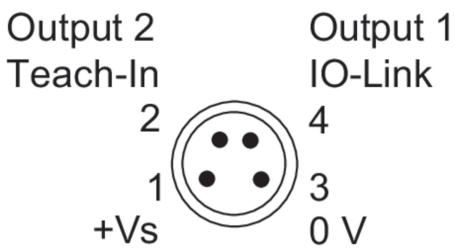


Schéma de raccordement



Repérage du connecteur



Faisceau sonore typique

